

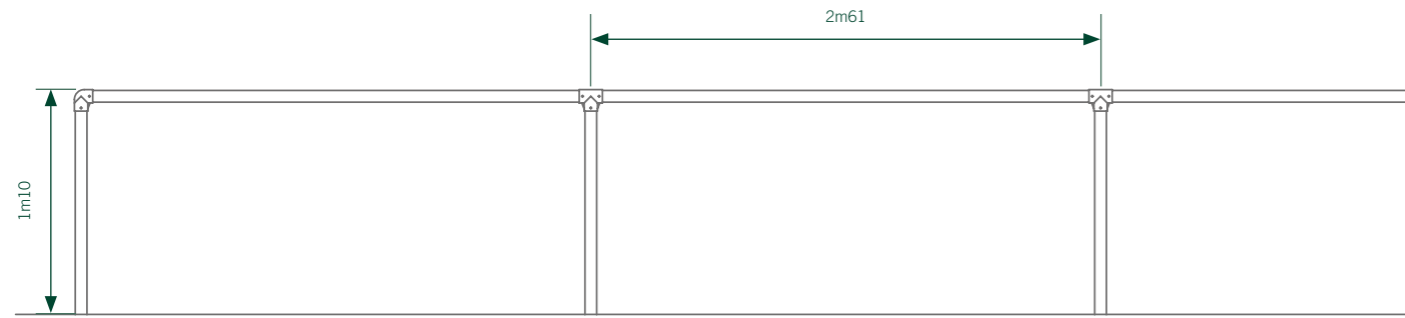
BARANDILLAS

La barandilla permite delimitar la zona del terreno de juego del espacio reservado a los espectadores; también ofrece una zona de paso elegante y funcional si se añade una puerta giratoria.

Las principales aplicaciones las encontramos en los terrenos de fútbol, las pistas de atletismo, las hípicas, las zonas polideportivas, etc...

BARANDILLA SIN RELLENO:

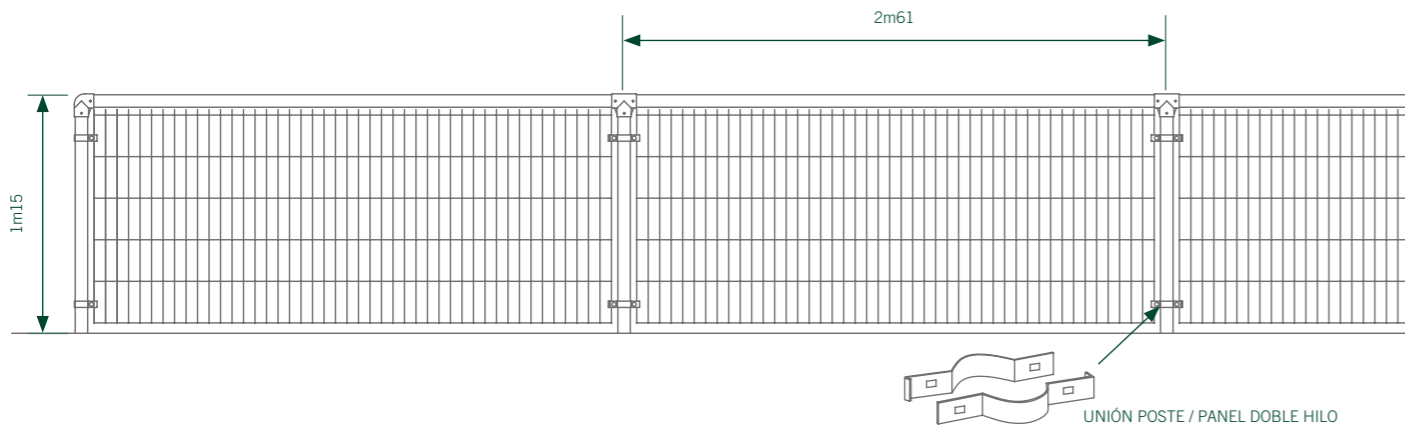
Tubo de acero galvanizado de diámetro 60mm y empalmes de aluminio para montar en obra sin ningún tipo de soldadura. La altura de la barandilla desde el suelo es de 1m10 (40cm de empotramiento en el terreno) y la distancia entre montantes verticales es de 2m70.



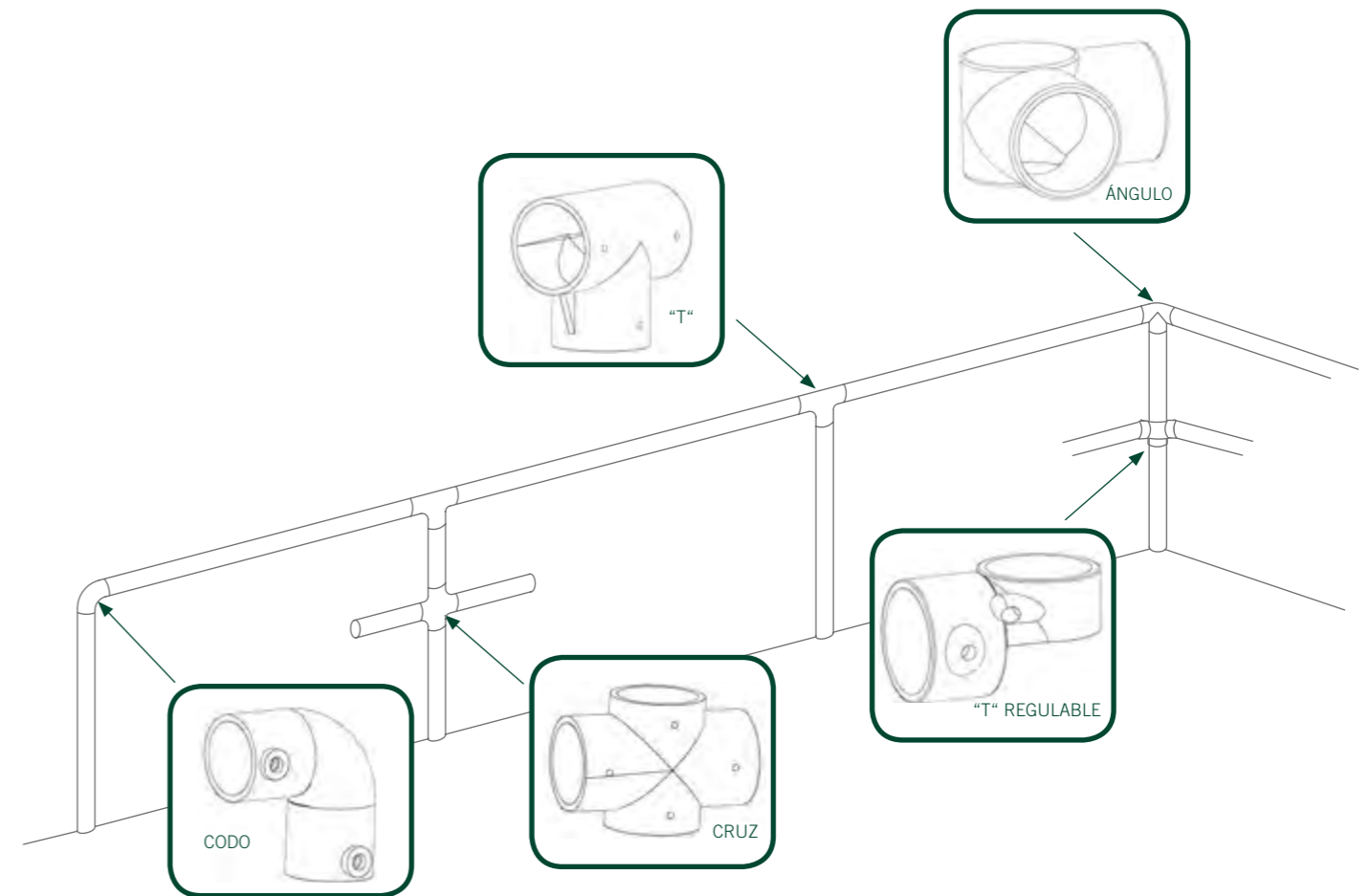
BARANDILLA CON RELLENO:

En las barandillas rellenas con panel Doble Hilo tipo 6/5/6 la altura de la barandilla desde el suelo es de 1m15 (40cm de empotramiento en el terreno) y la distancia entre montantes verticales es de 2m61.

Los paneles Doble Hilo de relleno de la barandilla se fijan a los postes verticales con abrazaderas metálicas.



ACCESORIOS



RECUBRIMIENTO ANTICORROSIÓN

Todos los materiales de las Barandillas están galvanizados en caliente y plastificados con el sistema de recubrimiento anticorrosión Rivisa Protecline.

- Espesor mínimo: 100 micras
- Posibilidad de realizar el plastificado Rivisa Protecline Plus, que aumenta en un 30% la vida útil de los materiales
- Disponible en varios colores de la carta RAL de Rivisa. Colores estándar:

- galvanizado
- blanco RAL-9016
- verde RAL-6005
- ⊕ para otros colores, ver carta RAL RIVISA

RIVISA
protecline

