

PORTAIL PIVOTANT FORTE



À SOULIGNER

- Portails en profils métalliques haute rigidité
- Portail d'aspect très solide
- Flexibilité des ouvertures
- Ajustement parfait des vantaux
- Matériaux et accessoires de haute qualité
- Système de fermeture avec protection anti-levier
- Portails homologués norme CE

CARACTÉRISTIQUES TECHNIQUES

- Vantaux avec cadre de profilés rectangulaires et barreaux profilés carrés (voir tableau)
- Piliers en profilé carré (voir tableau), munies de deux languettes pour fixation optionnelle, si l'on veut, des jambes de force ou contre le mur
- Option bavolet montants du battant avec des vis indémontables

DIMENSIONS STANDARDISÉES										
DIMENSIONS	1x1	1x1,5	1x2	2x2	3x1,5	4x1,5	3x2	4x2	5x2	6x2
HAUTEUR (mm)	1030	1530	2030	2030	1530	1530	2030	2030	2030	2030
PASSAGE (mm)	965	965	965	1920	2920	3920	2920	3920	5000	6000
LARGUEUR TOTALE (mm)	1215	1215	1215	2200	3200	4200	3200	4200	5280	6280
N° VANTAUX	1	1	1	2	2	2	2	2	2	2

LIEUX D'APPLICATION

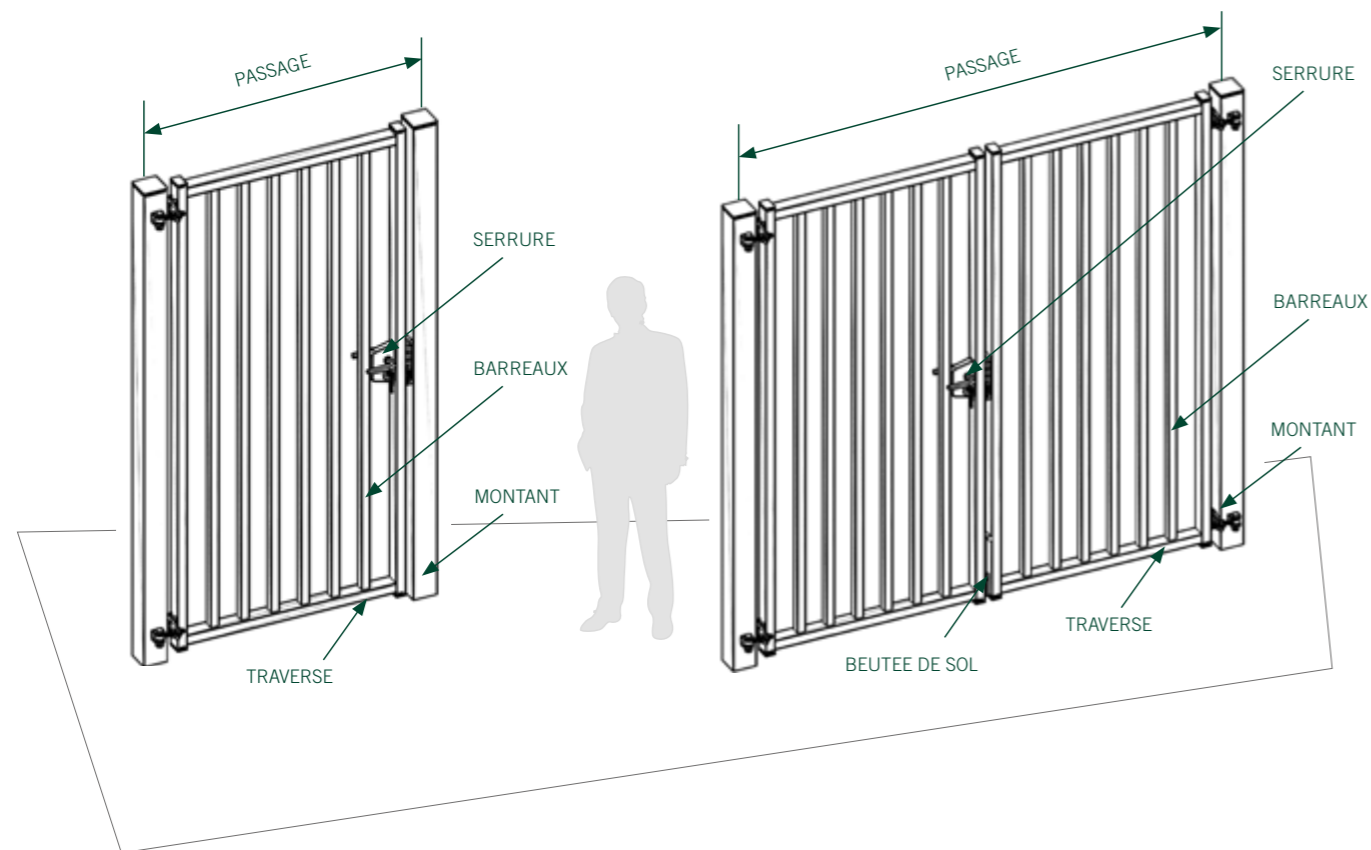


SECTION DES TUBES										
MONTANTS	60x40	60x40	60x40	60x40	60x40	60x40	60x40	60x40	60x40	60x40
TRAVERSES	60x40	60x40	60x40	60x40	60x40	60x40	60x40	60x40	60x40	60x40
BARREAUX	35x35	35x35	35x35	35x35	35x35	35x35	35x35	35x35	35x35	35x35
PLIERS	100x100	100x100	100x100	100x100	100x100	100x100	100x100	100x100	140x140	140x140

ÉLÉMENTS

PORTAIL À UN VANTAUX
Ouverture intérieure droite (standard)

PORTAIL À DEUX VANTAUX
Ouverture intérieure (standard)



SERRURE

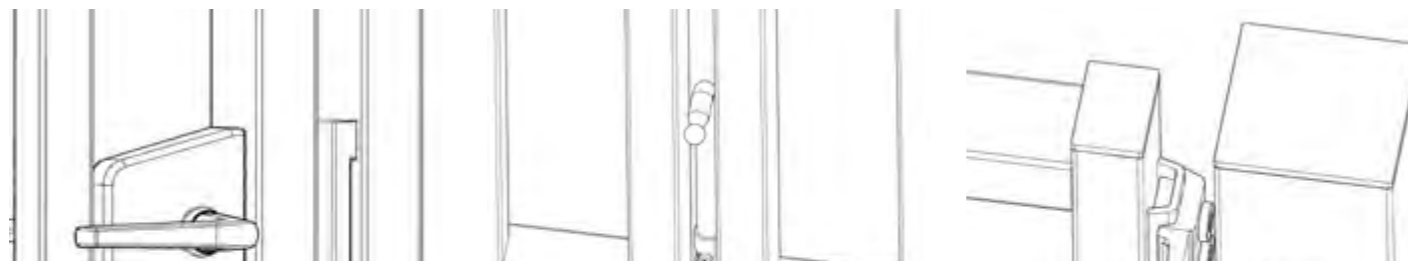
Serrure munie d'un boîtier et d'un cache entrée métallique. Possibilité de poser une serrure électrique.

VERROU DE SOL

Ensemble formé d'un butoir métallique scellé au sol et d'un loquet monté au centre des deux vantaux pour éviter de pouvoir ouvrir le portail depuis l'extérieur.

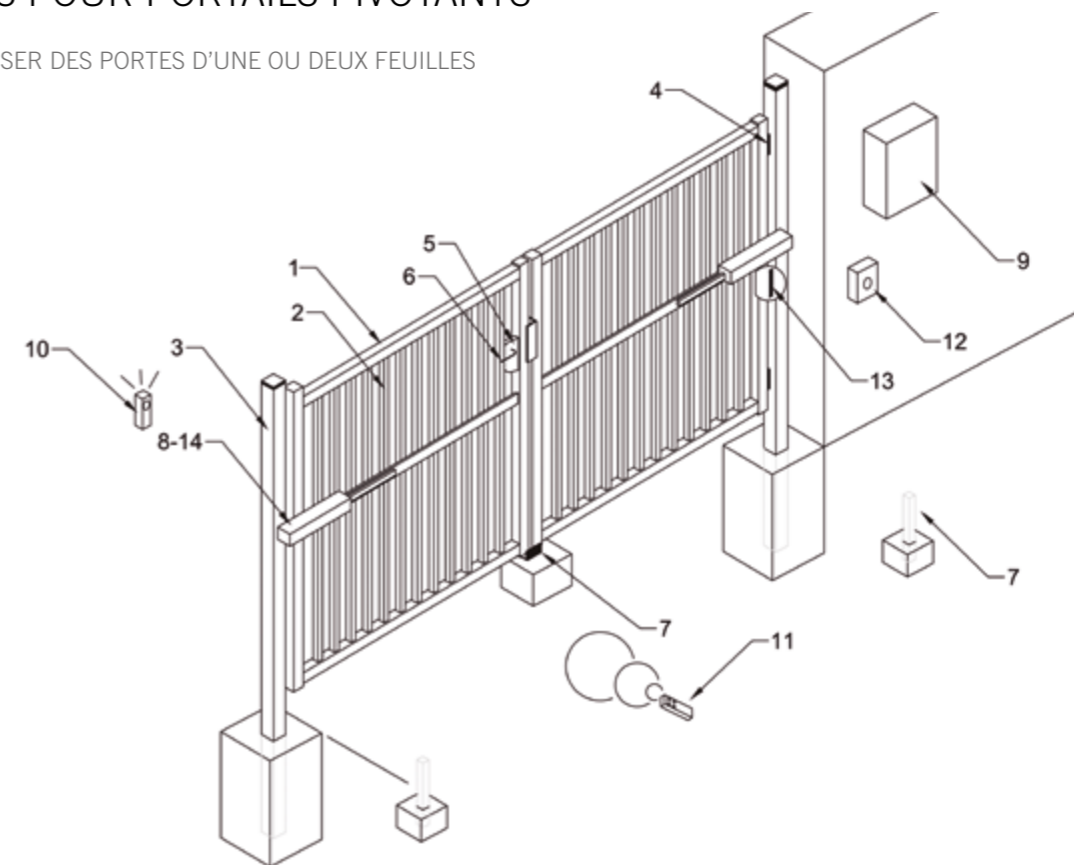
GONDS

Gonds réglables permettant l'ajustement du portail.



AUTOMATISMES POUR PORTAILS PIVOTANTS

POSSIBILITÉ D'AUTOMATISER DES PORTES D'UNE OU DEUX FEUILLES



1. Un cadre
2. Barreau
3. Pilier
4. Des charnières
5. Une serrure
6. Poignée
7. Butée de sol
8. Moto - réducteur
9. Un carré(tableau) manoeuvre
10. Un récepteur
11. Télécommande
12. Un sélecteur de clé
13. Une cellule photoélectrique
14. Un déblocage intérieur / extérieur

MARQUAGE CE DES PORTAILS PIVOTANTS



Rivisa respecte la norme EN-13241-1:2003 qui définit les conditions de sécurité requises et les prestations des portails pivotants installés dans des zones accessibles aux personnes.

Les portails standards de Rivisa ont passé avec succès le TEST DE DÉCLARATION DE CONFORMITÉ pour l'obtention du certificat.

REVÊTEMENT ANTICORROSION

Tous les matériaux de la Portail Pivotant Forte sont sendzimir et plastifiés selon le système de revêtement anticorrosion Rivisa Protecline.

- Épaisseur minimale: 100 microns
- Possibilité de plastification Rivisa Protecline Plus, qui augmente de 30% la durée de vie des matériaux
- Disponible en plusieurs teintes de la gamme RAL de Rivisa. Couleurs:

- sendzimir
- blanc RAL-9016
- vert RAL-6005
- gris RAL-7016
- noir RAL-9005
- ⊕ autres couleurs, voir palette RAL Rivisa

RIVISA
protecline

RIVISA
protecline
PLUS

