

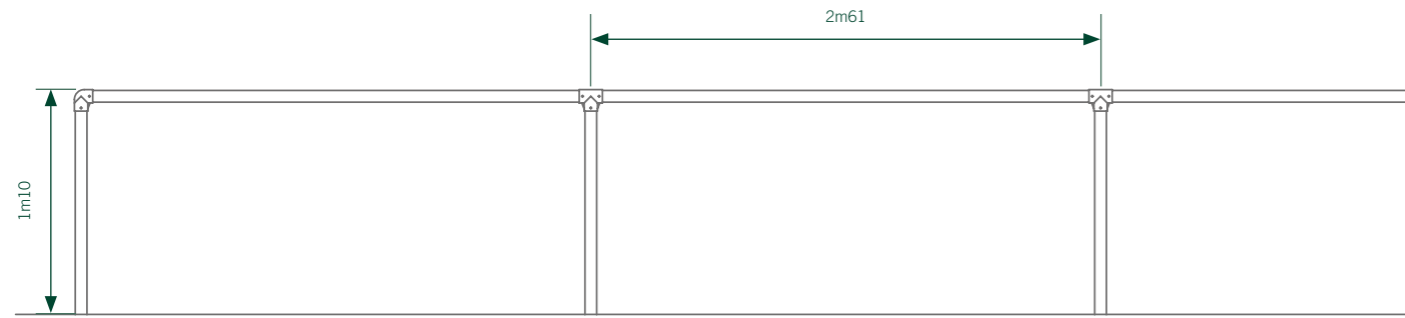
MAIN COURANTE DE STADE

La main courante permet de délimiter la zone du terrain de jeu de l'espace réservé aux spectateurs, il offre aussi une zone de passage fonctionnelle si un portail pivotant est ajoutée.

Nous trouvons les applications principales dans les terrains de football, les pistes d'athlétisme, les hippodromes, les salles omnisports, etc. ...

MAIN COURANTE SANS REMPLISSAGE:

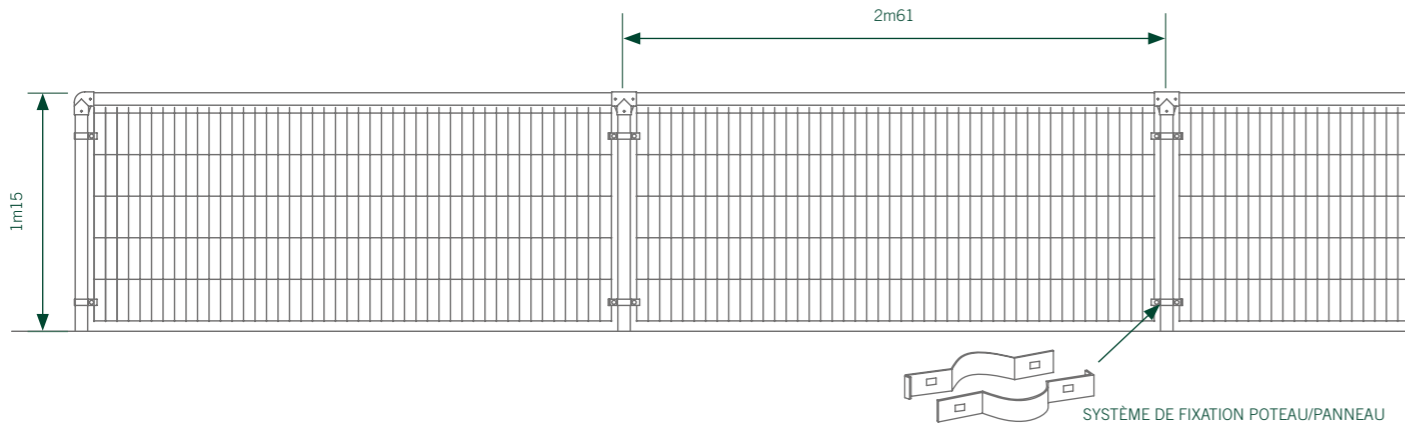
Poteaux d'acier galvanisé de diamètre 60mm et des unions de aluminium pour le montage sans soudure. La hauteur de la main courante est 1m10 et la distance entre les montants verticaux 2m61.



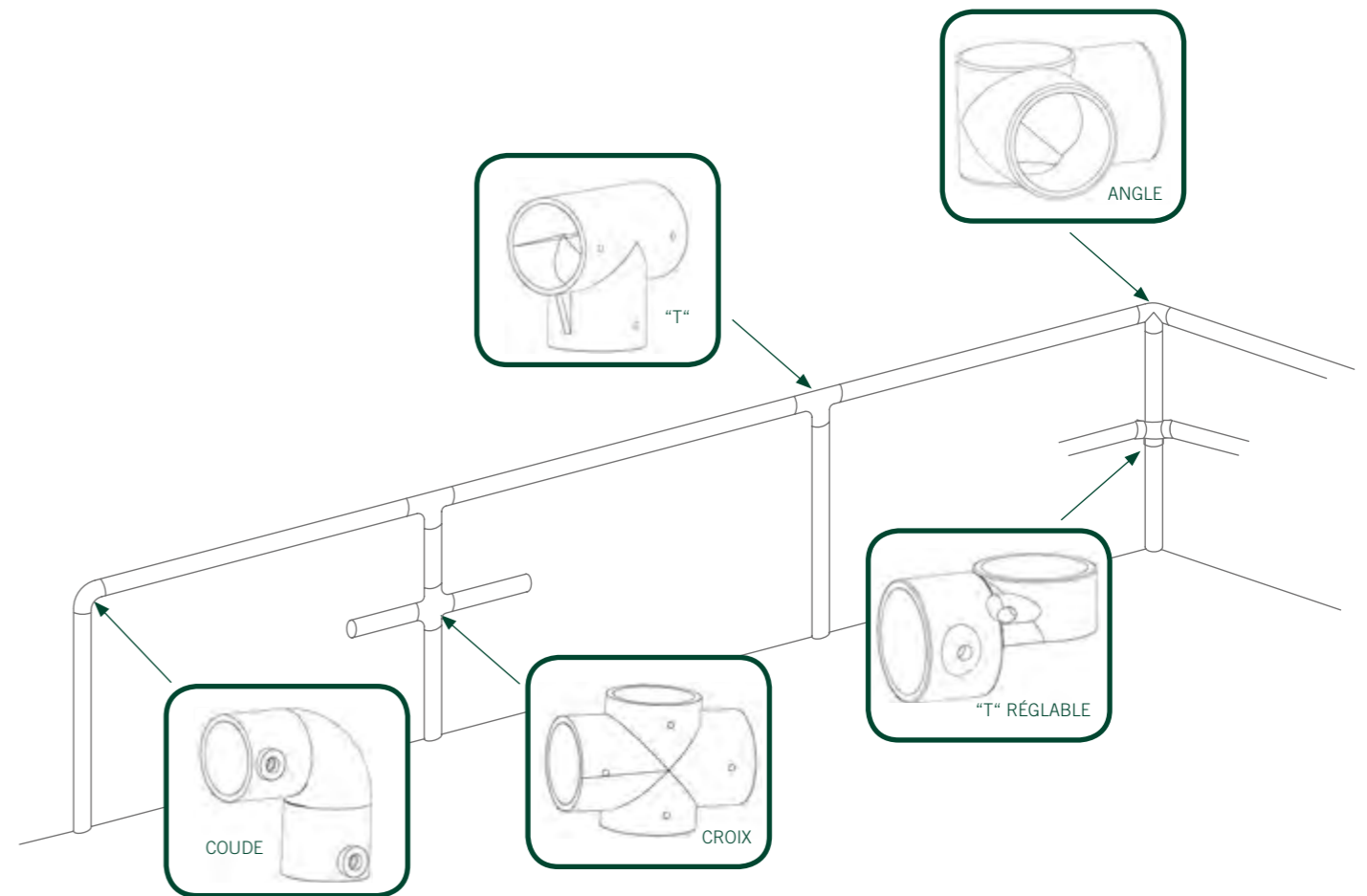
MAIN COURANTE AVEC REMPLISSAGE:

Dans les mains courantes avec remplissage avec panneau double fil 5/6/5 la hauteur de la main courante depuis le sol est de 1m15 (40cm de cimentation dans le terrain) et la distance entre les montants verticaux est de 2m61.

Les panneaux double fil de remplissage de main courante sont fixés aux poteaux verticaux avec des colliers métalliques.



ACCESSORIES



REVÊTEMENT ANTICORROSION

Tous les matériaux de Main Courante sont sendzimir et plastifiés selon le système de revêtement anticorrosion Rivisa Protecline.

- Épaisseur minimale: 100 microns
- Possibilité de plastification Rivisa Protecline Plus, qui augmente de 30% la durée de vie des matériaux
- Disponible en plusieurs teintes de la gamme RAL de Rivisa. Couleurs:

- sendzimir
- blanc RAL-9016
- vert RAL-6005
- gris RAL-7016
- noir RAL-9005
- ⊕ autres couleurs, voir palette RAL Rivisa

