



## A DESTACAR

- Montaje rápido, con clips de unión entre poste/bastidor
- Rigidez y calidad de los materiales
- Tiempo de vida excepcional gracias al recubrimiento anticorrosión
- Sistema completo

## Lugar de aplicación

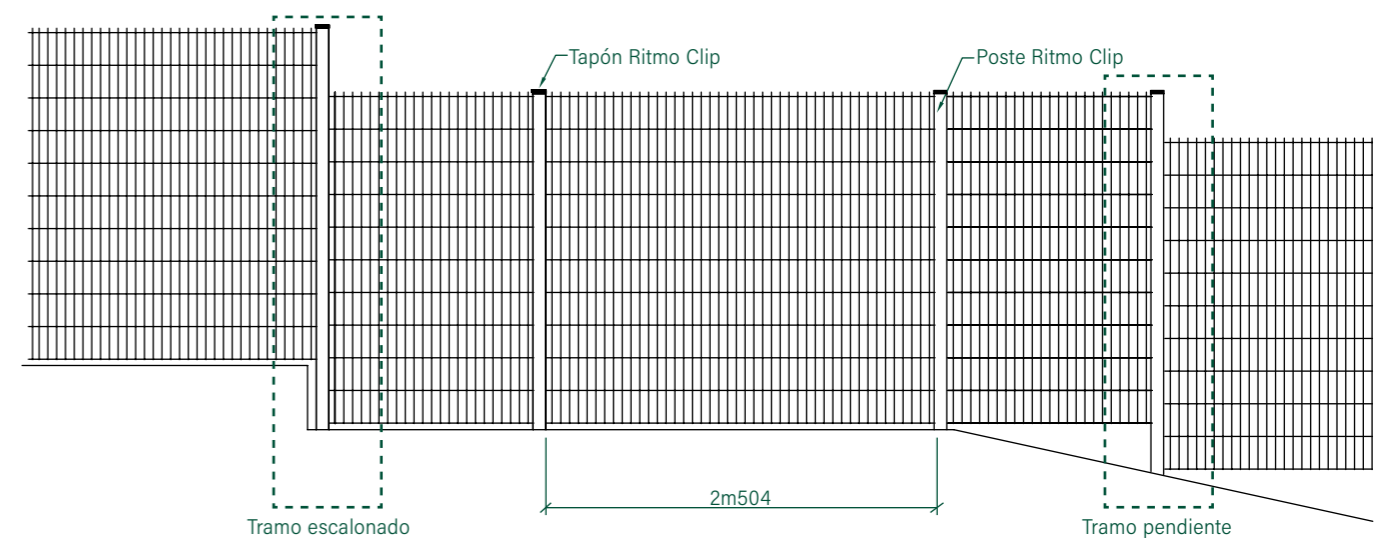


\* exceptuando áreas deportivas

**10**  
AÑOS DE  
GARANTÍA

## Líneas generales

Sistema de fijación sin soportes tipo clip que permiten una instalación muy sencilla y a prueba de manipulaciones.



### TRAMO ESCALONADO

Colocar el poste más largo (longitud normal + escalón) en la parte baja y fijar al mismo los bastidores de ambos tramos utilizando las ranuras que se adaptan al escalón.

### TRAMO EN PENDIENTE

Colocar el poste más largo (longitud normal + desnivel) en la parte baja y fijar al mismo los bastidores de ambos tramos superior e inferior utilizando las ranuras que se adaptan a la pendiente.

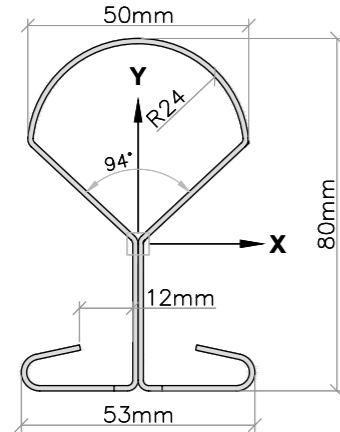
# Características técnicas

## POSTES Y ACCESORIOS

- Diseño del poste que facilita el montaje de los bastidores, los paneles se acoplan directamente en las ranuras de los postes, que están dimensionados para recibir y ajustar el panel.
- Características mecánicas de la chapa según norma EN-10346.
- Resistencia elástica mínima 250 N/mm<sup>2</sup>.
- Resistencia mecánica mínima 330 N/mm<sup>2</sup>.
- Postes provistos de tapón de polipropileno indegradable a los agentes atmosféricos.

### Detalle poste Ritmo

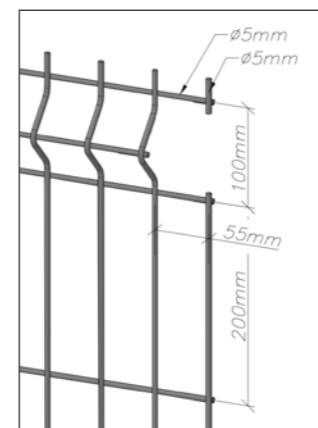
Peso del perfil: 2,65Kg/ml  
Chapa galvanizada  
I/V= 5,66cm<sup>3</sup>



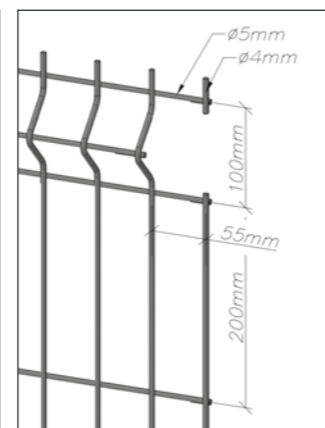
## BASTIDOR

- Bastidor de mallazo electrosoldado con varios pliegues para mejorar su rigidez.
- Dimensiones de la malla: 200x55mm.
- Diámetro del alambre: 5mm.
- Orilla defensiva superior o inferior, según orientación del panel.

### Detalle bastidor Ritmo



### Detalle bastidor Ritmo medium

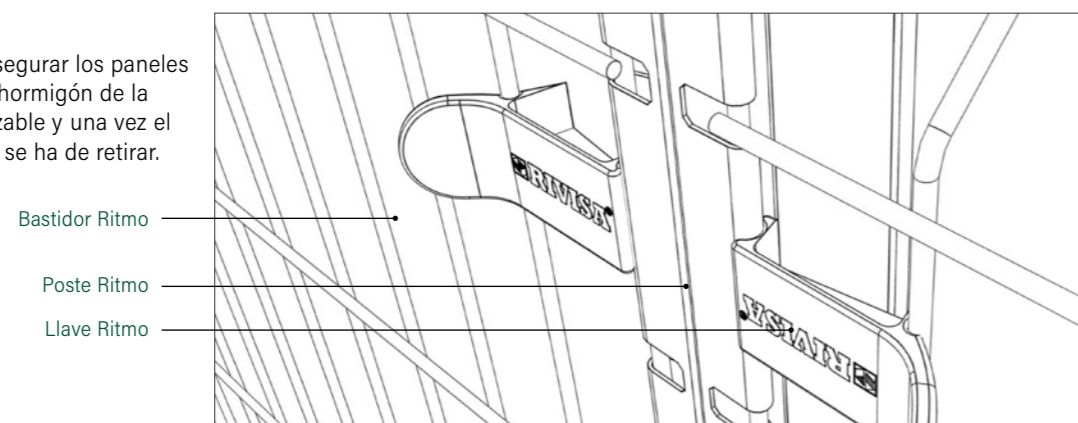


ALTURA	BASTIDOR			TIPO	POSTE		LLAVES RITMO x POSTE	DISTANCIA ENTRE EJE POSTE
	LONGITUD	ALTURA	PLIEGUES		LONGITUD TOTAL CIMENTADO	LONGITUD TOTAL PLACA		
0m60	2m495	0m63	2	RITMO	0m90	0m90	2	2m530
0m80		0m83			1m10	0m90		
1m00*		1m03			1m50	1m10		
1m20*		1m23			1m60	1m30		
1m50		1m43			2m00	1m50		
1m50*		1m53			2m00	1m60		
1m80*		1m73	2m20		1m80	4		
2m00*		1m93	2m50		2m00			
2m00		2m03	2m50		2m50			
2m40		2m43	2m90		2m50			

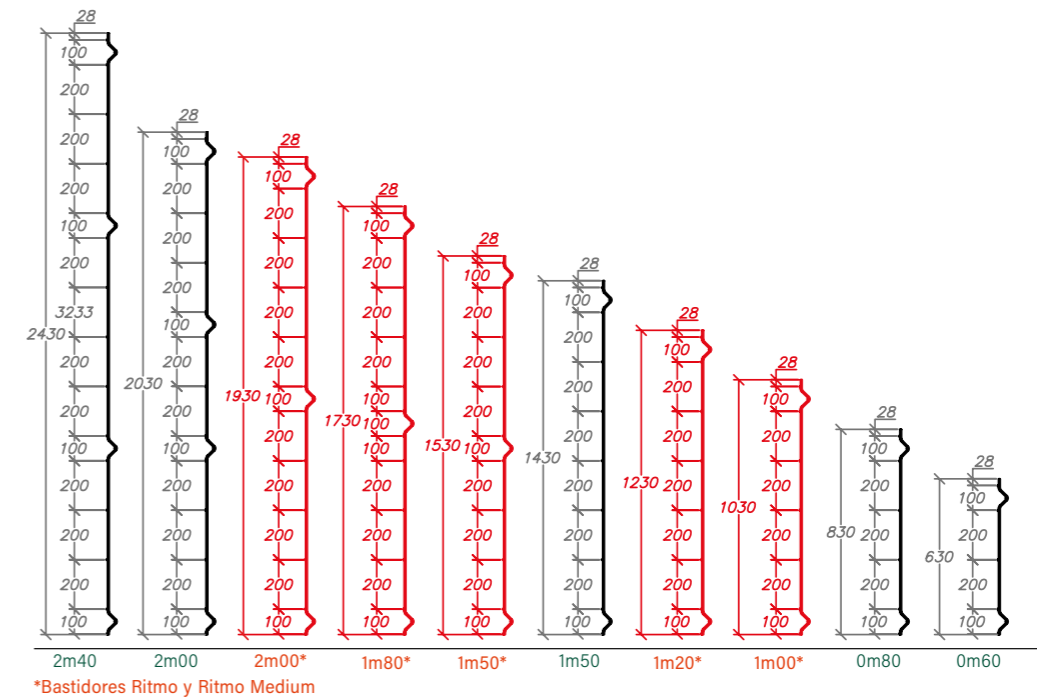
\*Bastidores Ritmo y Ritmo Medium

## LLAVE RITMO

Pieza de bloqueo para asegurar los paneles mientras se endurece el hormigón de la base del poste, es reutilizable y una vez el hormigón ha endurecido se ha de retirar.



# Vista lateral



# Sistemas de anclaje

## CIMENTACIÓN

Sobre superficie de tierra o sobre muro, los postes pueden cimentarse utilizando hormigón.



## PLACA BASE

Posibilidad de incorporar placa base para instalar los postes sobre muro de hormigón. Medidas de la placa 120x120x8mm.



## PLACA BASE EN L

Posibilidad de añadir una placa L para fijar los postes a un muro de hormigón. Dimensiones de la placa: 120x120x8mm.



## PLACA LATERAL

Posibilidad de instalar postes Ritmo con placa lateral.

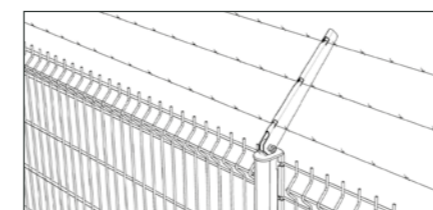


# Sistema de bayoneta

- Posibilidad de añadir alambre de espino para aumentar la seguridad del vallado.
- Suplemento de brazo inclinado para colocar los soportes y grapas necesarias para la instalación del alambre de espino o bastidor de 0m60.

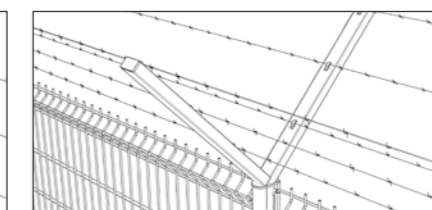
## BAYONETA

Sistema de bayoneta reversible con alambre de espino.



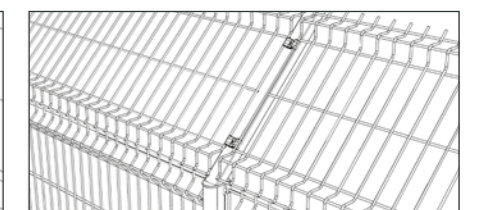
## DOBLE BAYONETA

Sistema de doble bayoneta con alambres de espino.



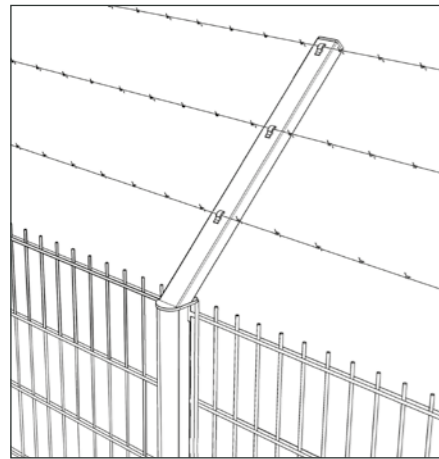
## BAYONETA

Sistema de bayoneta con bastidor de 0m60.

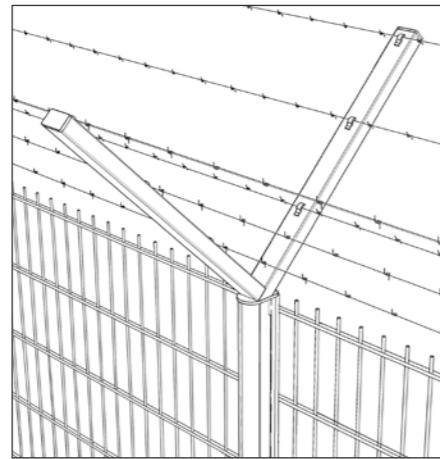


## Sistema de bayoneta

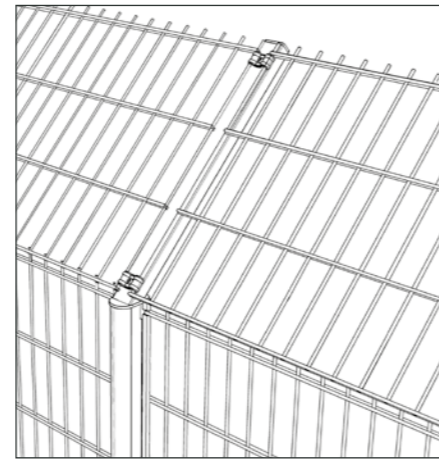
- Posibilidad de añadir alambre de espino para la valla de seguridad.
- Suplemento de brazo inclinado para colocar los soportes y grapas necesarias para la instalación del alambre de espino o el bastidor de 0m60.



**BAYONETA**  
Sistema de bayoneta con alambre de espino.



**DOBLE BAYONETA**  
Sistema de doble bayoneta con alambre de espino.



**BAYONETA**  
Sistema de bayoneta con bastidor de 0m60.

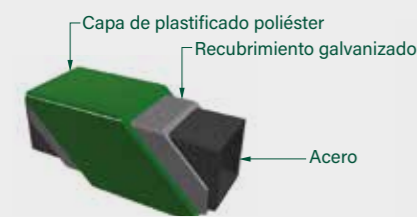
## Recubrimiento anticorrosión

Todos los materiales de la verja están galvanizados en caliente y plastificados con el sistema de recubrimiento anticorrosión **RIVISA® Protecline**

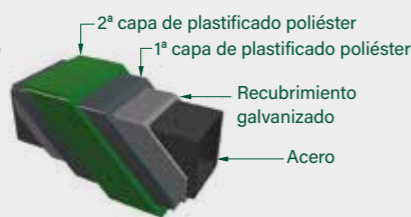
- Espesor mínimo: 100 micras
- Posibilidad de realizar el plastificado **RIVISA® Protecline Plus** que aumenta la vida útil de los materiales
- Posibilidad de realizar el plastificado **RIVISA® Protecline Triple** con el máximo nivel de protección
- Disponible en varios colores de la carta **RAL** de **RIVISA®**. Color estándar:



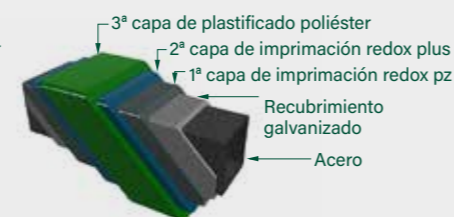
### protecline



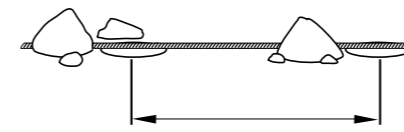
### protecline PLUS



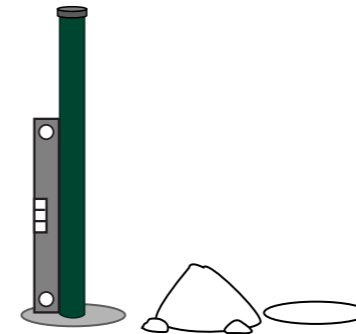
### protecline TRIPLE



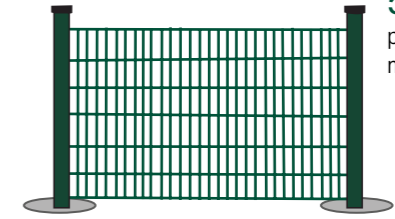
## Manual de montaje



**1** Marcar la línea del cerramiento con la ayuda de una cuerda. Realizar los agujeros para la cimentación de los postes a la distancia que marque el entre eje.



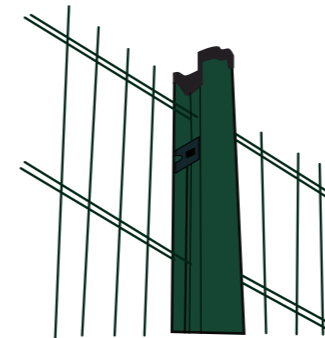
**2** Cimentar el primer poste y aplomarlo con la ayuda de un nivel.



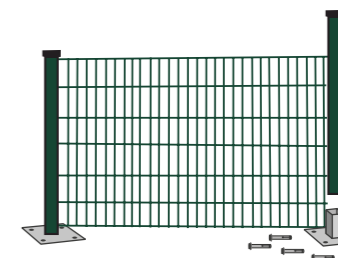
**5** Instalar el segundo poste siguiendo los mismos pasos.



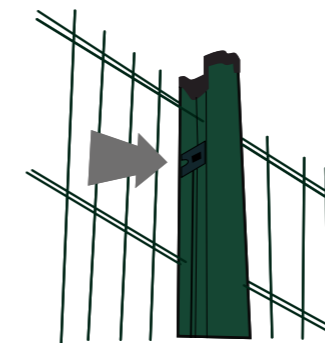
**6** Repetir la operación tantas veces sea necesario.



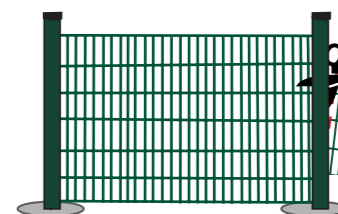
**3** Colocar el primer panel en el poste, en la posición donde quedará instalado.



**7** Si se opta por el anclaje con placa base en lugar de cimentación, atornillar la base e insertar el primer poste. Enganchar el panel y colocar el siguiente poste.



**4** Colocar los clips para fijar los paneles al poste, con la ayuda de las tenazas de montaje de los clips.



**8** Si es necesario, recorte el panel para un acabado más preciso.

