

10
AÑOS DE
GARANTÍA

A DESTACAR

- Verja industrial fabricada con perfilera metálica de gran rigidez, combinada con perfiles de madera.
- Aspecto robusto y línea visual elegante
- Postes de sección cuadrada de gran resistencia
- Perfiles de madera con tratamiento en autoclave
- Sistema de tornillo de seguridad indismontable

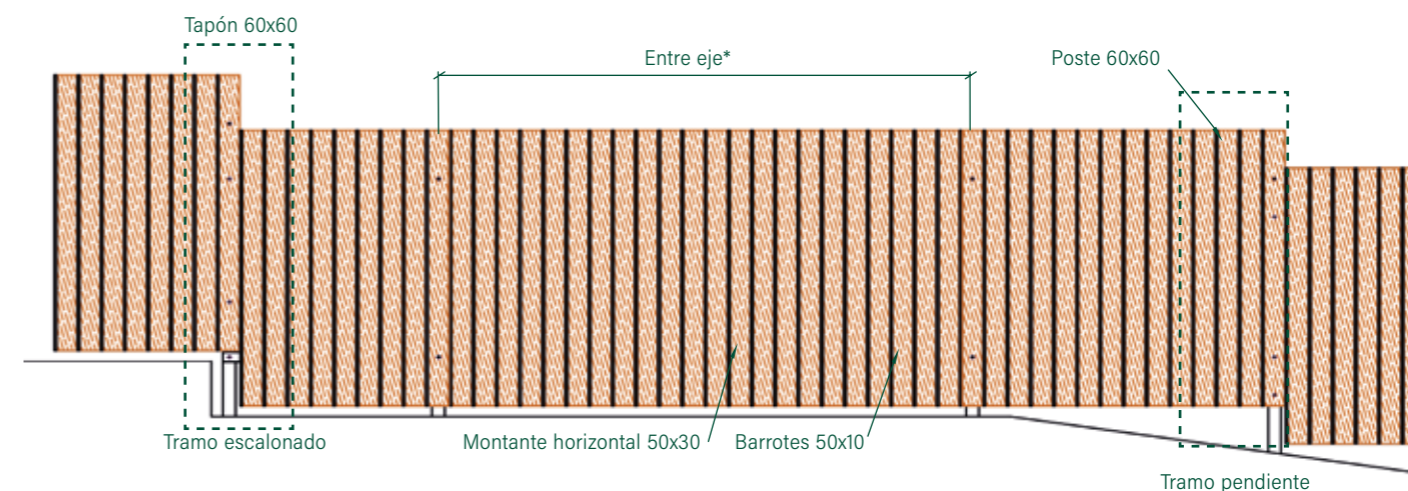
Lugar de aplicación



Almacenes y fábricas Ferias y exposiciones Zonas residenciales Jardines y parques

Líneas generales

*Entre ejes	
Alturas < 2m00	Alturas = 2m00
2m520 ±5mm	2m300 ±5mm



TRAMO ESCALONADO Y PENDIENTE

- Los cambios de dirección en diferentes ángulos, se resuelven con doble poste. Las pendientes y los tramos escalonados, se realizan con doble juego de soportes extremos y sin necesidad de soldaduras.
- En el tramo escalonado y el tramo pendiente colocar el poste más largo (longitud normal + escalón/desnivel) en la parte baja y fijar al mismo los bastidores de ambos tramos superior e inferior.

Características técnicas

POSTES Y ACCESORIOS

- Postes de chapa de acero de 60x60x2mm, 60x60x3mm o 80x60x3mm según altura.
- Tapón de polipropileno indegradable a los agentes atmosféricos.

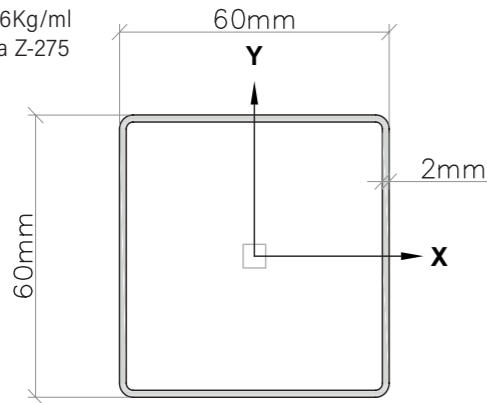
BASTIDOR

- Bastidor de perfiles 50x30x1,5mm (horizontales) y 50x10x1,5mm (verticales).
- Perfiles de madera en autoclave de sección 95x34mm
- Montaje rápido sin soldaduras.

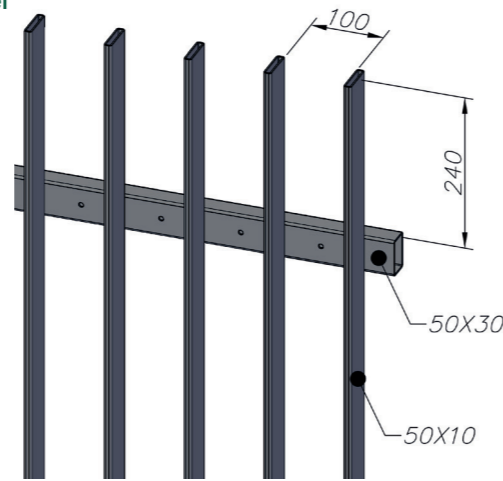
Detalle poste cuadrado

Peso del perfil 3,56Kg/ml
Chapa galvanizada Z-275
Espesor: 2mm
I/V= 8,38cm³

Espesor: 3mm
I/V= 11,7cm³



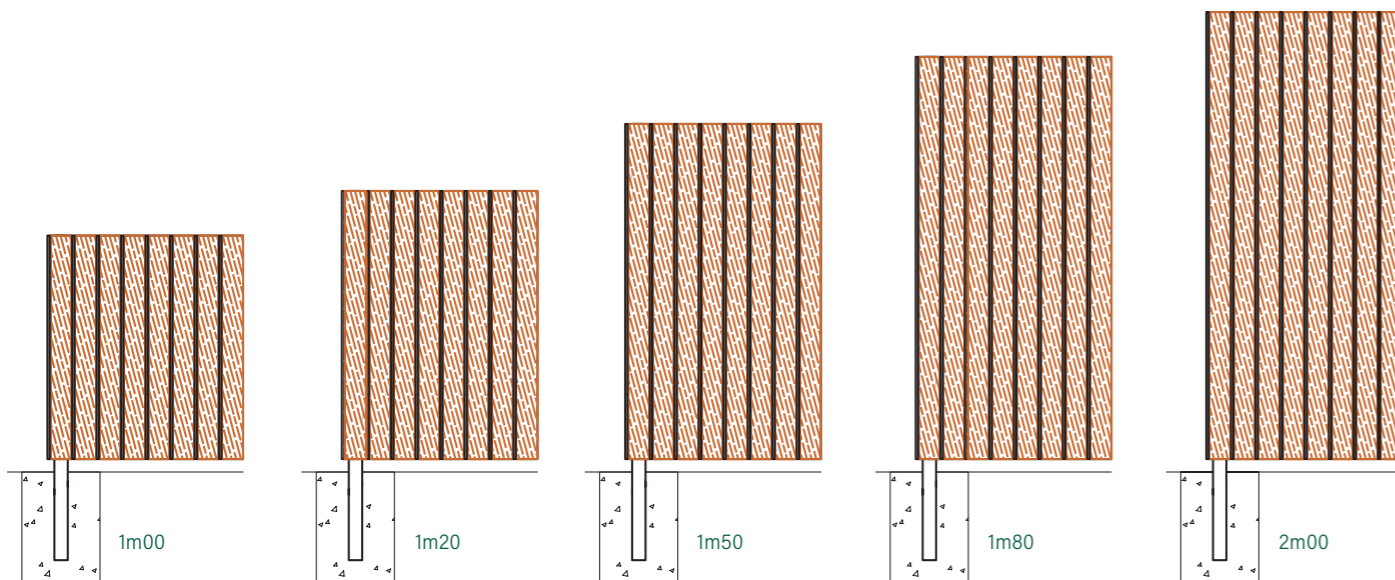
Detalle panel Fuster



ALTURA	BASTIDOR		POSTE			
	LONGITUD	ALTURA	TIPO (mm)	ENTRE EJE	LONGITUD	
					CIMENTADO	SOBRE PLACA
1m00	2m500	1m00	60x60x2	2m520 ±5mm	1m30	1m05
1m20		1m20			1m60	1m25
1m50		1m50	60x60x3		1m90	1m55
1m80		1m80			2m30	1m85
2m00	2m280	2m00	80x60x3	2m300 ±5mm	2m50	2m05

NOTA: Para tramos de más de 10 bastidores, es recomendable reajustar los entre ejes para no acumular errores en la medida

Altura verja



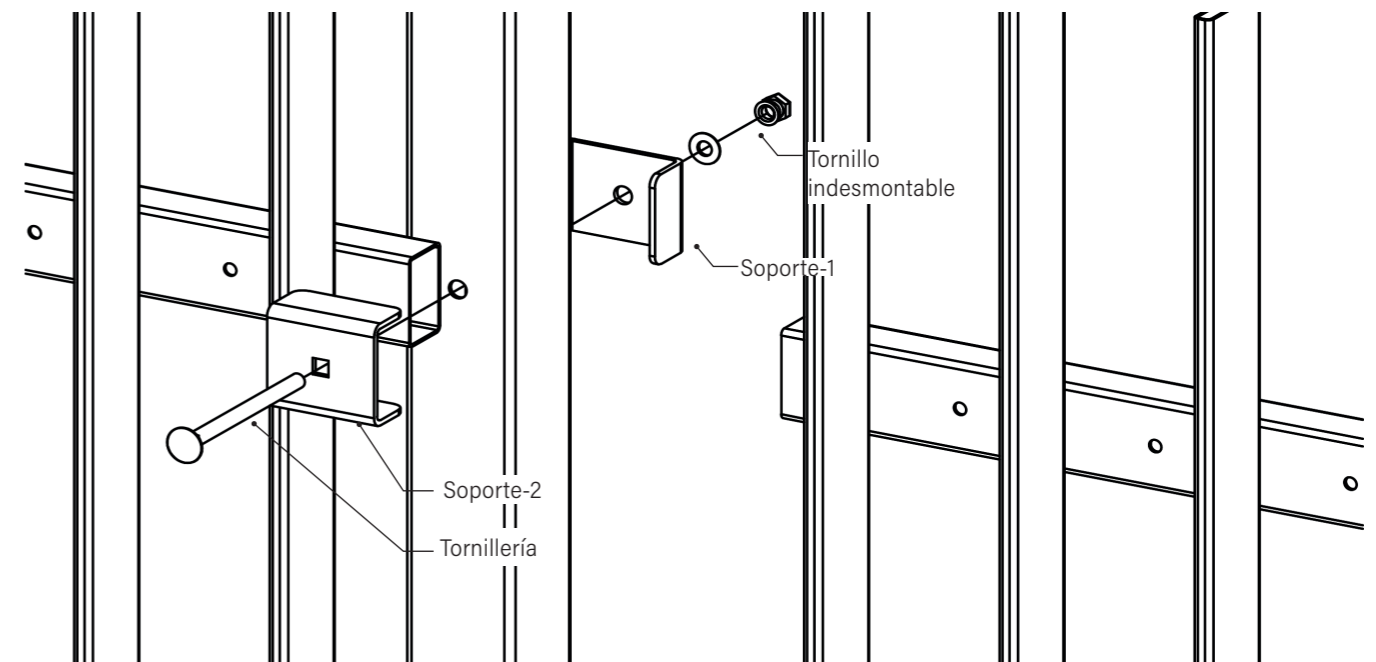
Poste cuadrado

La unión entre poste y bastidor se realiza soportes metálicos de gran resistencia.

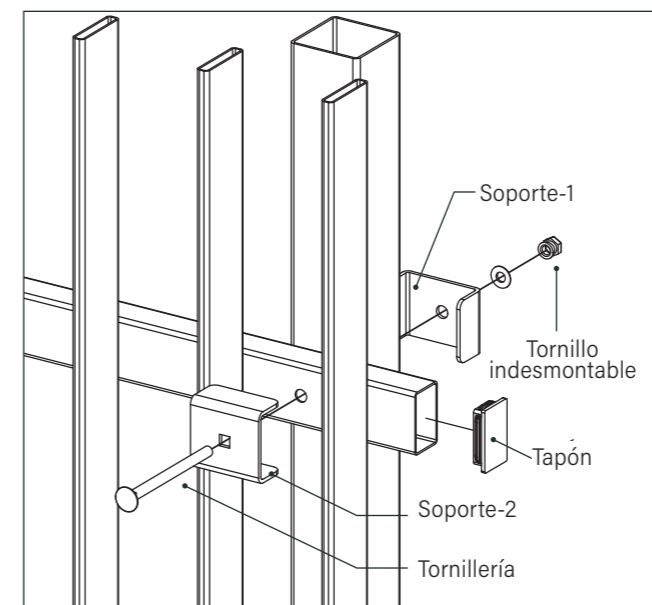
SISTEMA DE UNIÓN POSTE CUADRADO	
APLICACIÓN	Postes cuadrados de 60x60mm o 80x60
MATERIAL	Ángulos fabricados en chapa de acero
ACABADO	Del mismo color que la verja
COMPOSICIÓN	Soporte-1 + Tornillería M.8 + Tuerca M.8 indismontable + Soporte-2

POSTES INTERMEDIOS	
POSTES INTERMEDIOS POSTES/ ÁNGULO	2 uds. soporte-1 + 2 uds. de tornillería + 2 uds. de soporte-2
POSTES EXTREMO	2 uds. soporte-1 + 2 uds. de tornillería + 2 uds. de soporte-2 + 2 uds. casquillo

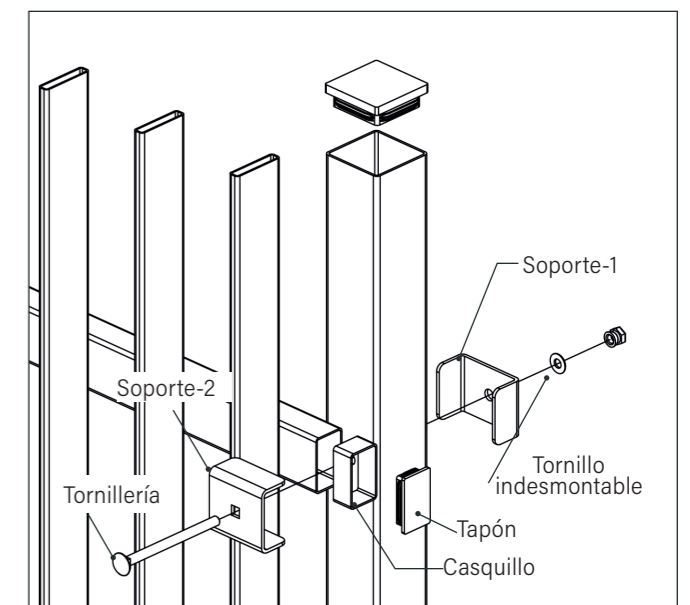
POSTE INTERMEDIO



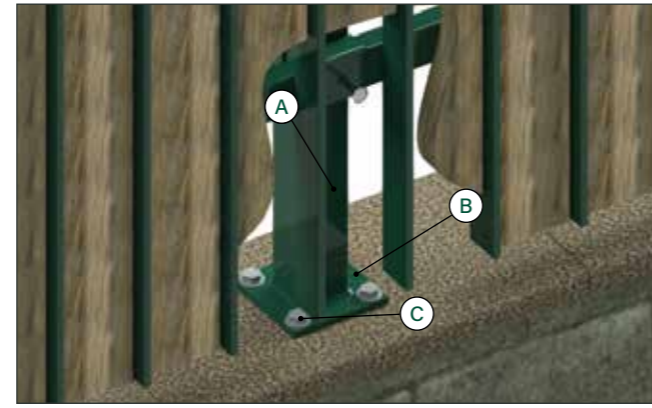
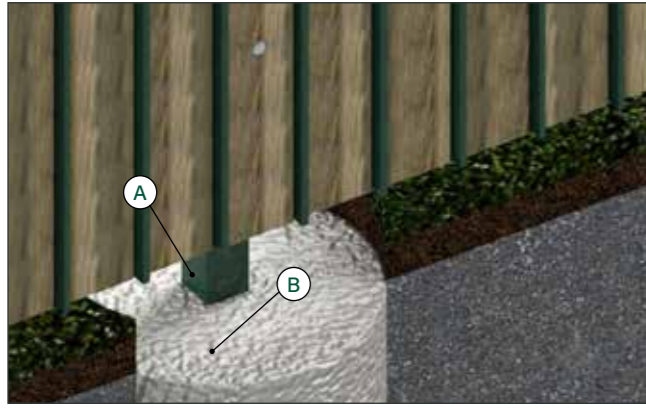
POSTE EXTREMO



POSTE BANQUEO



Sistema de fijación y accesorios



CIMENTACIÓN

Instalación de los postes mediante zapata de hormigón.

- A. Poste verja Flater
- B. Cimentación

PLACA BASE

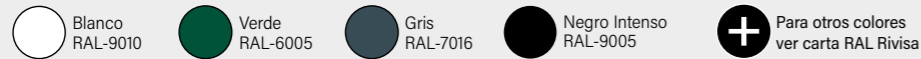
Posibilidad de incorporar placa base, para instalar los postes sobre muro de hormigón y en verjas de altura < 1m80. Medidas de la placa 120x120x8mm.

- A. Poste verja Flater
- B. Placa base
- C. Anclaje

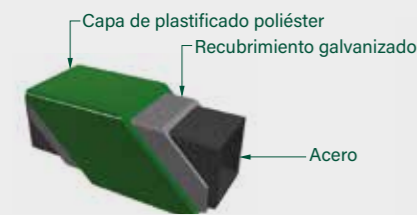
Recubrimiento anticorrosión

Todos los materiales de la verja están galvanizados en caliente y plastificados con el sistema de recubrimiento anticorrosión **RIVISA® Protecline**

- Espesor mínimo: 100 micras
- Posibilidad de realizar el plastificado **RIVISA® Protecline Plus** que aumenta la vida útil de los materiales
- Posibilidad de realizar el plastificado **RIVISA® Protecline Triple** con el máximo nivel de protección
- Disponible en varios colores de la carta RAL de **RIVISA®**. Color estándar:



protecline



protecline PLUS



protecline TRIPLE



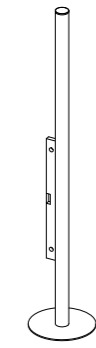
Manual de montaje

Preparar el terreno



Paso 1

Marcar la línea del cerramiento con la ayuda de una cuerda. Realizar los agujeros para la cimentación de los postes a la distancia que marque el entre eje.



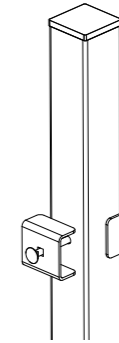
Paso 2

Cimentar el primer poste y aplomarlo con la ayuda de un nivel.

Montaje de poste y abrazaderas

Paso 3

Montar la abrazadera metálica en el poste (4 uds. por poste intermedio y 2 uds. por poste extremo).



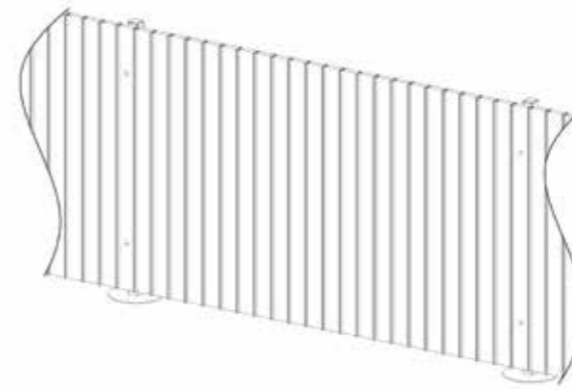
Paso 4

Colocar el bastidor, asegurando que quede bien sujeto dentro de las abrazaderas.

Montaje de bastidor y tramo final

Paso 5

Cimentar el siguiente poste y encajar el panel en las abrazaderas. Atornillar las 4 abrazaderas al bastidor.



Paso 6

Repetir la operación tantas veces sea necesario. Si se opta por el anclaje con placa base en lugar de cimentación, atornillar la base e insertar el primer poste. Enganchar el panel y colocar el siguiente poste.

