

DESTAQUEM

- Muntatge ràpid, amb clips d'unió entre poste/bastidor
- Rigidesa i qualitat dels materials
- Temps de vida excepcional gràcies al recobriments anticorrosió
- Sistema complet

Aplicación

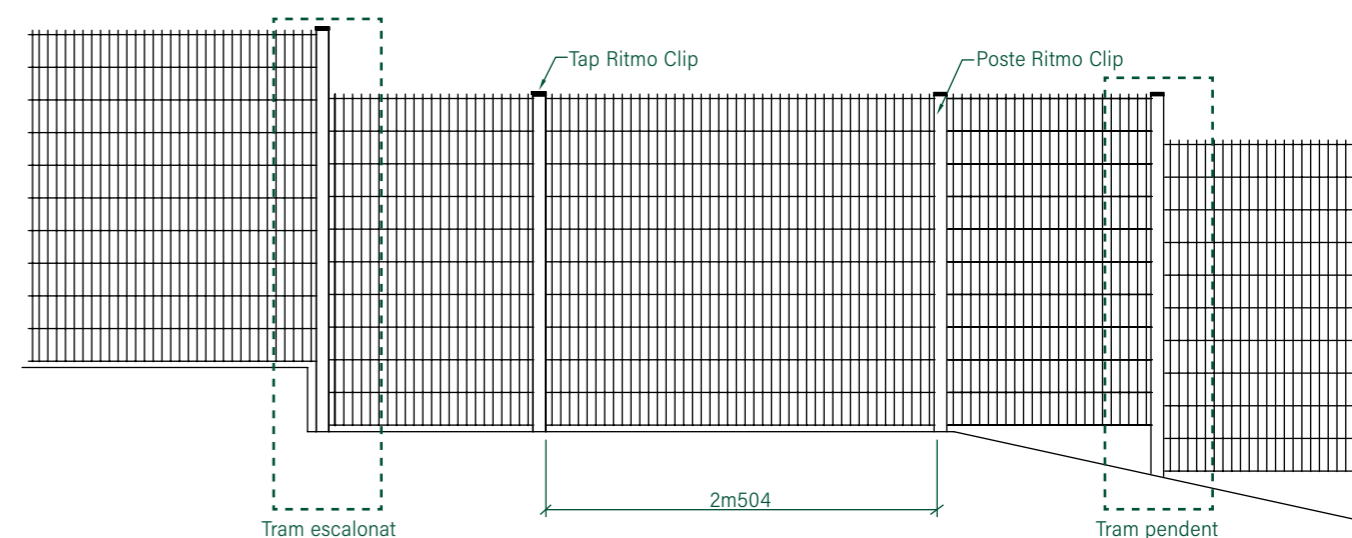


* exceptuant àrees esportives

10
ANYS DE
GARANTIA

Línies generals

Sistema de fixació sense suports tipus clip que permeten una instal·lació molt senzilla a prova de manipulacions.



TRAM ESCALONAT

Col·locar el poste més llarg (longitud normal + graó) en la part baixa i fixar al mateix els bastidors de tots dos trams utilitzant les ranures que s'adaptin al graó.

TRAM EN PENDENT

Col·locar el poste més llarg (longitud normal + desnivell) en la part baixa i fixar al mateix els bastidors de tots dos trams superior i inferior utilitzant les ranures que s'adaptin al pendent.

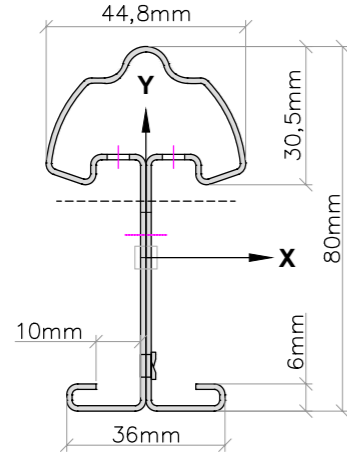
Característiques tècniques

POSTES I ACCESSORIS

- Postes tipus Ritmo Clip. Disseny del postes que facilita el muntatge dels bastidor, els panells s'acoblen al poste mitjançant suports tipus clip de fàcil instal·lació.
- Tenalles especials per a instal·lació dels clips.
- Característiques mecàniques de la xapa segons norma EN-10327.
- Resistència a la tracció de 300 a 400 N/mm².
- Postes proveïts de tap de polipropilè indegradable als agents atmosfèrics.

Detall poste Ritmo Clip

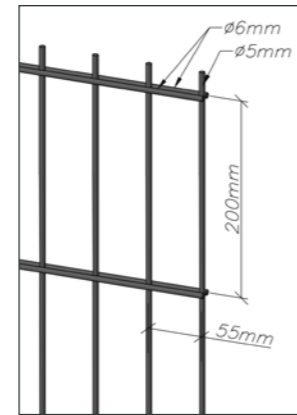
Pes del perfil 2,70Kg/ml
Xapa galvanitzada Z-275
I/V= 5,54cm³



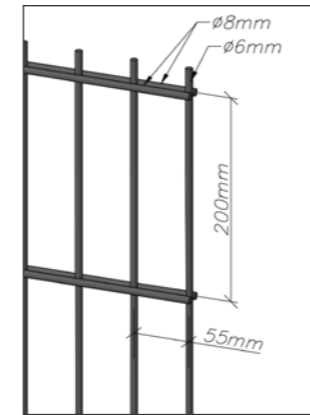
BASTIDOR

- Bastidor de malla electrosoldada electrosoldado amb diversos plecs per a millorar la seva rigidesa.
- Dimensions de la malla: 200x55mm.
- Diàmetre del filferro: 6/5/6mm o 8/6/8mm.
- Riba defensiva superior o inferior, segons orientació del panell.

Detall bastidor 6/5/6



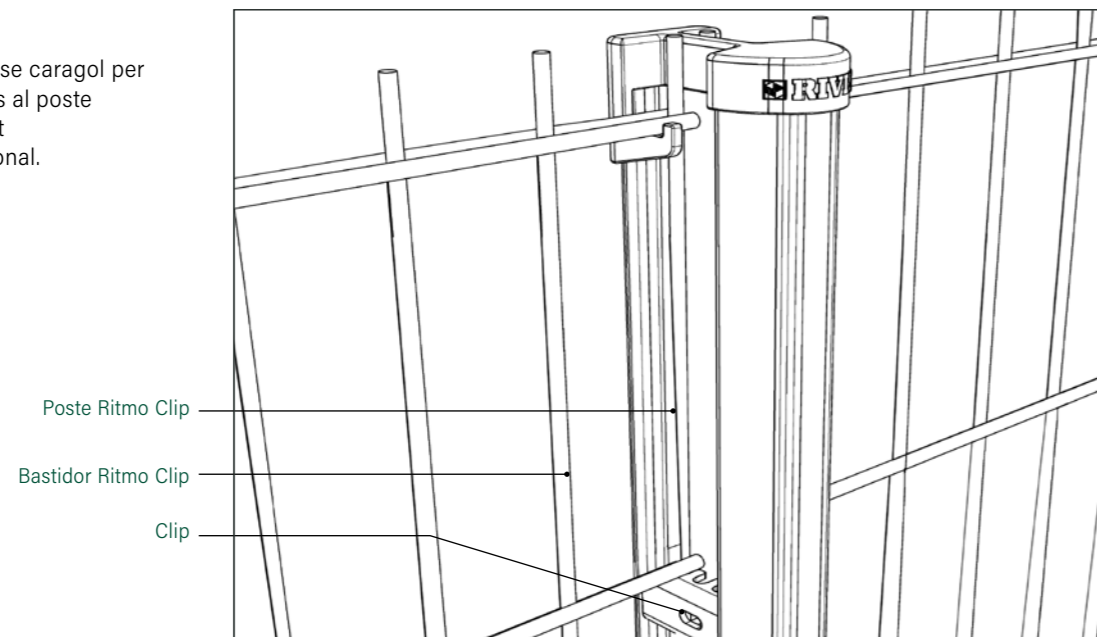
Detall bastidor 8/6/8



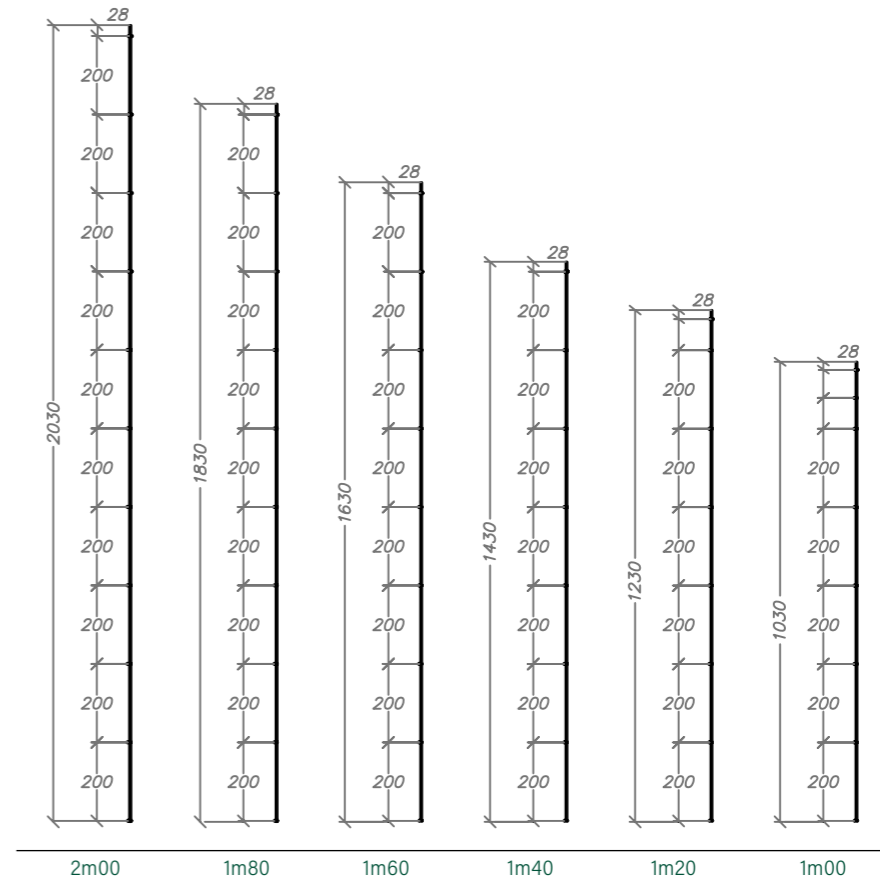
ALÇADA	BASTIDOR		TIPUS	POSTE		SUPORT X POSTE	DISTANCIA ENTRE EIX POSTE
	LONGITUD	ALÇADA		LONGITUD TOTAL CIMENTAT	LONGITUD TOTAL PLACA		
1m00	2m495	1m03	RITMO CLIP	1m25	1m10	2+2	2m504
1m20		1m23		1m55	1m30		
1m40		1m43		1m70	1m50	3+3	
1m60		1m63		2m05	1m70		
1m80		1m83		2m35	1m90	4+4	
2m00		2m03		2m50	2m10		

SUPPORT CLIP

- Clip de bloqueig sense caragol per assegurar els panells al poste
- Caragol de seguretat indesmontable opcional.



Vista lateral



Sistemes d'ancoratge

CIMENTACIÓ

Amb superfície de terra o en un mur, els postes poden consolidar-se utilitzant formigó.



PLACA BASE

Possibilitat d'incorporar placa base per a instal·lar els postes damunt un mur de formigó. Mesures de la placa 120x120x8mm.



PLACA BASE EN L

Possibilitat d'afegir una placa L per a fixar els postes a un mur de formigó. Dimensions de la placa: 120x120x8mm.



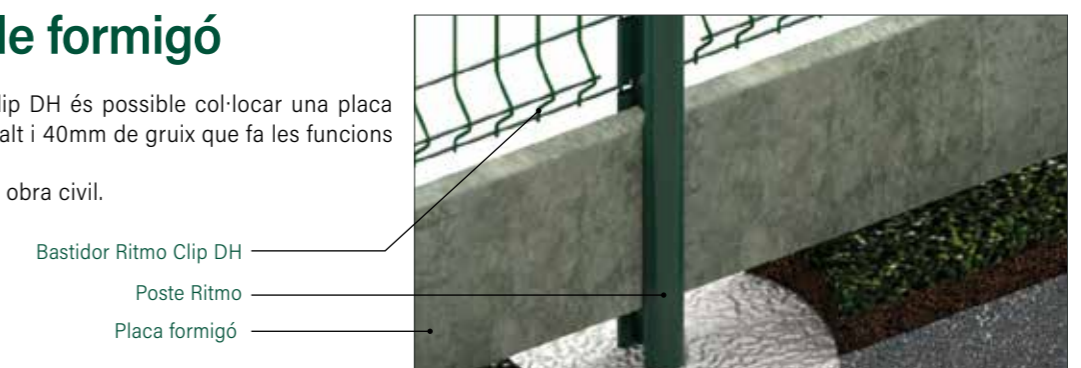
PLACA LATERAL

Possibilitat d'instal·lar postes



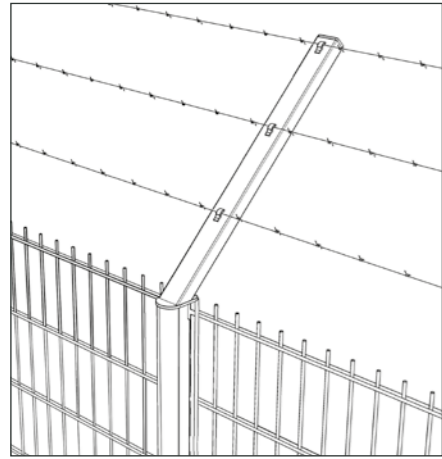
Muro base de formigó

- Entre els poste Ritmo Clip DH és possible col·locar una placa de formigó de 500mm d'alt i 40mm de gruix que fa les funcions de mur.
- No és necessari realitzar obra civil.

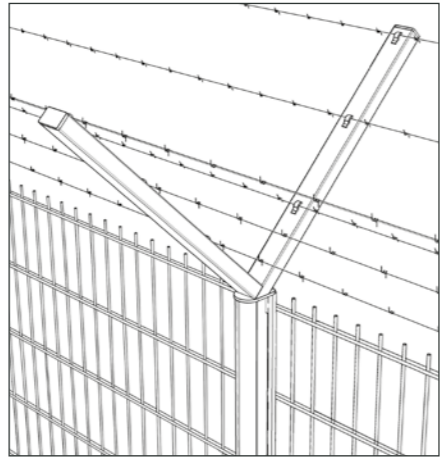


Sistema de baioneta

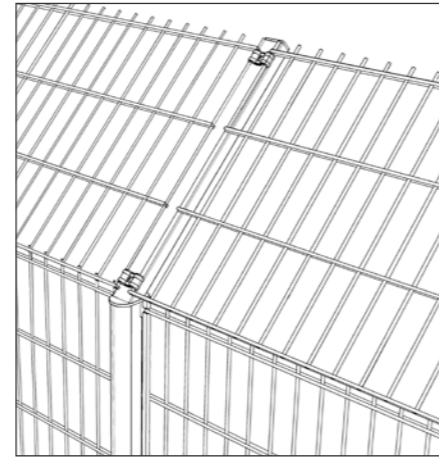
- Possibilitat d'afegir filferro de pues per a la tanca de seguretat.
- Suplement de braç inclinat per a col·locar els suports i grapes necessàries per a la instal·lació del filferro de pues o el bastidor de 0m60.



BAIONETA
Sistema de baioneta amb filferro de pues.



DOBLE BAIONETA
Sistema de doble baioneta amb filferro de pues



BAIONETA
Sistema de baioneta amb bastidor de 0m60.

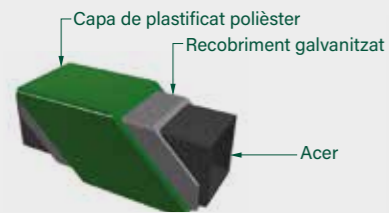
Recobriments anticorrosió

Tots els materials del reixat estan galvanitzats en calent i plastificats amb el sistema de recobriments anticorrosió **RIVISA® Protecline**

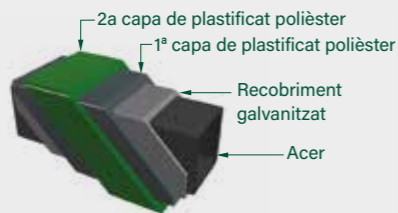
- Gruix mínim: 100 micres
- Possibilitat de realitzar el plastificat **RIVISA® Protecline Plus** que augmenta la vida útil dels materials
- Possibilitat de realitzar el plastificat **RIVISA® Protecline Triple** amb el màxim nivell de protecció
- Disponible en diversos colors de la carta RAL de **RIVISA®**. Color estàndard



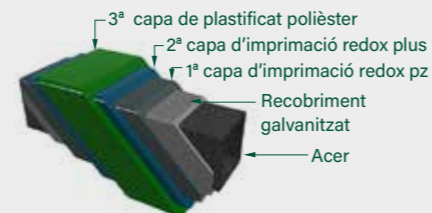
protecline



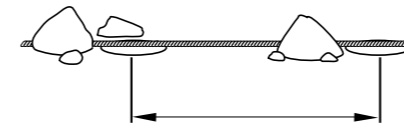
protecline PLUS



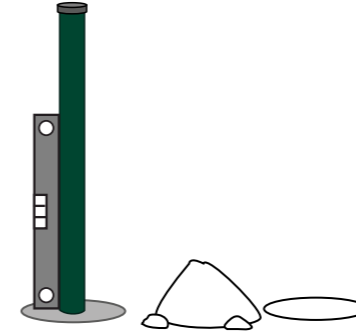
protecline TRIPLE



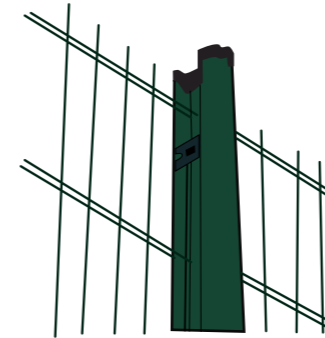
Manual de muntatge



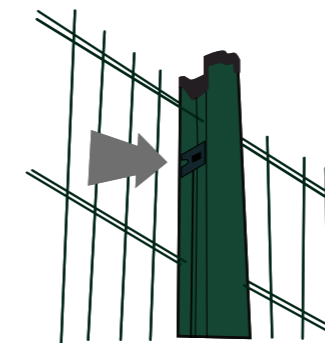
1 Marcar la línia del tancament amb l'ajuda d'una corda. Realitzar els forats per a la cimentació dels postes a la distància que marqui l'entre eix.



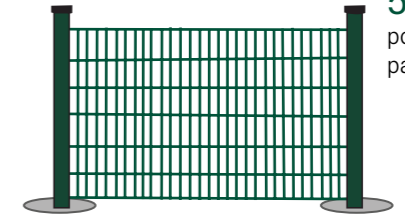
2 Consolidar el primer poste i aplomar-lo amb l'ajuda d'un nivell.



3 Col·locar el primer panell en el poste, en la posició on quedarà instal·lat.



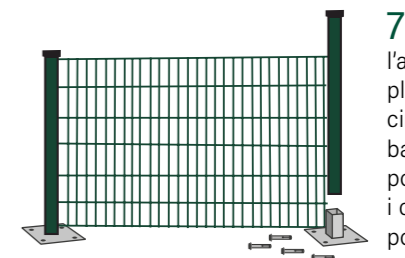
4 Col·locar els clips per a fixar els panells al poste, amb l'ajuda de les tenalles de muntatge dels clips.



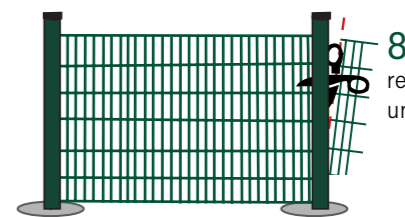
5 Instal·lar el segon poste seguint els mateix passos.



6 Repetir l'operació tantes vegades sigui necessari.



7 Si s'opta per l'ancoratge amb placa base en lloc de cimentació, caragolar la base i inserir el primer poste. Enganxar el panell i col·locar el següent poste.



8 Si és necessari, retallada el panell per a un acabat més precís.

