



10
ANYS DE
GARANTIA

DESTAQUEM

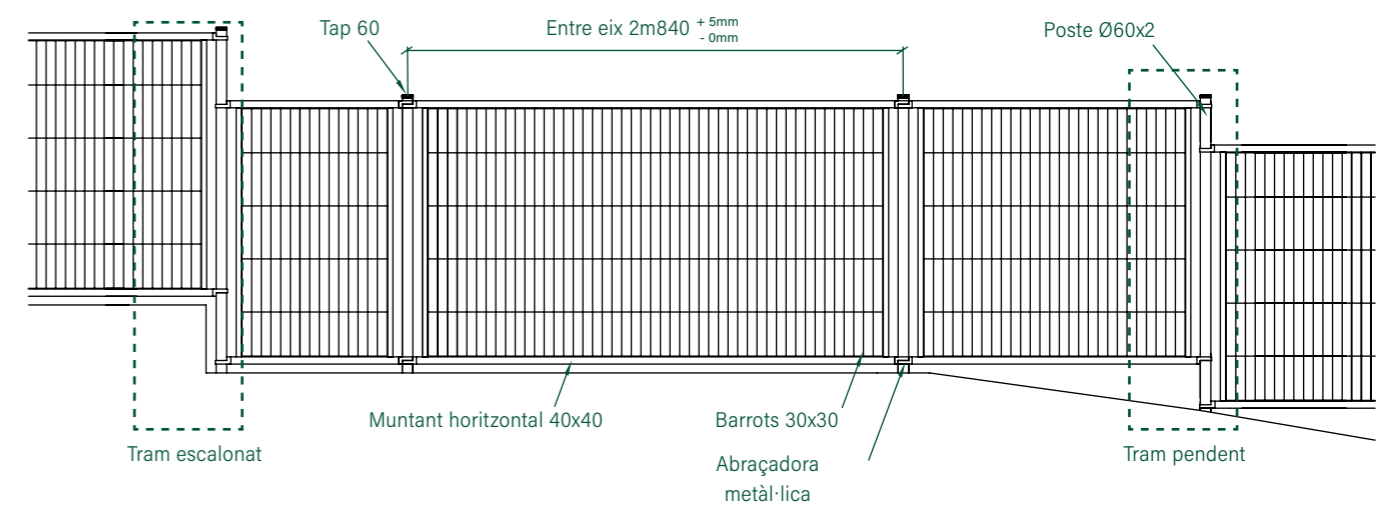
- Reixat residencial fabricat amb perfil·leria met·lica de gran rigidesa i malla electrosoldada
- Poste de secci· circular de gran resist·ncia
- Muntatge r·pid i senzill
- Sistema de caragol de seguretats indismontable
- Sistema d'uni· post/bastidor ·nic i vers·til

Aplicaci·



* exceptuant ·rees esportives

L·nies generals



TRAM ESCALONAT Y PENDIENTE

- Un ·nic model d'abraçadora resol els canvis de direcci· en diferents angles, els pendents i els trams escalonats, sense necessitat de soldadura.
- En el tram escalonat i el tram pendent col·locar el poste m·s llarg (longitud normal + gra· / desnivell) en la part baixa i fixar al mateix els bastidors de tots dos trams superior i inferior.

Característiques tècniques

POSTES I ACCESSORIS

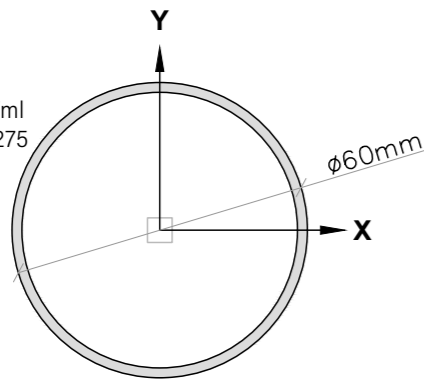
- Postes de xapa d'acer de Ø60x2mm, segons l'altura.
- Tap de polipropilè indegradable als agents atmosfèric

BASTIDOR

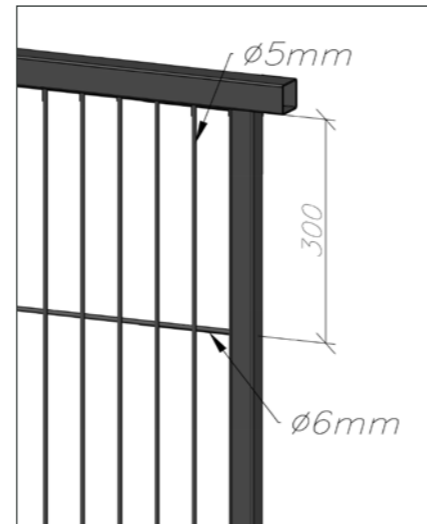
- Bastidor de perfils 40x40x1,5mm (horizontals) i 30x30x1,5mm (verticals), amb malla electrosoldada electrosoldada 300x55mm, de diàmetre 5mm filferros verticals i diàmetre 6mm filferros horitzontals.
- Muntatge ràpid sense soldadures.

Detall poste

Perfil Ø60x2mm
Pes del perfil 2,86Kg/ml
Xapa galvanitzada Z-275
I/V= 5,11cm³



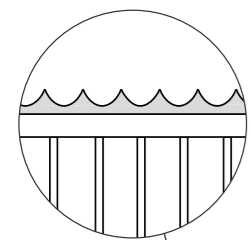
Detall panell Classic



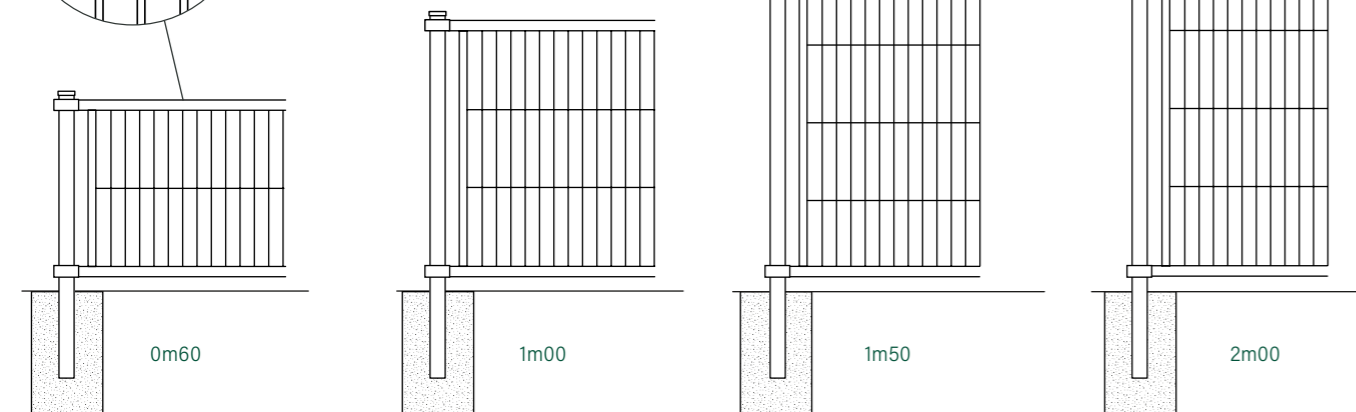
ALÇADA	BASTIDOR		POSTE			
	LONGITUD	ALÇADA	TIPUS (mm)	ENTRE EIXOS	LONGITUD	
					CIMENTATS	SOBRE PLACA
0m60	2m750	0m689	Ø60x2	2m840 ^{+5mm} -0mm	1m00	0m75
1m00		0m989			1m30	1m05
1m50		1m489			1m90	1m55
2m00		1m889			2m25	1m95

NOTA: Per a trams de més de 10 bastidors, és recomanable reajustar els entre eixos per a no acumular errors en la mesura

Alçada reixat



Possibilitat de soldar un perfil defensiu en la part superior del bastidor



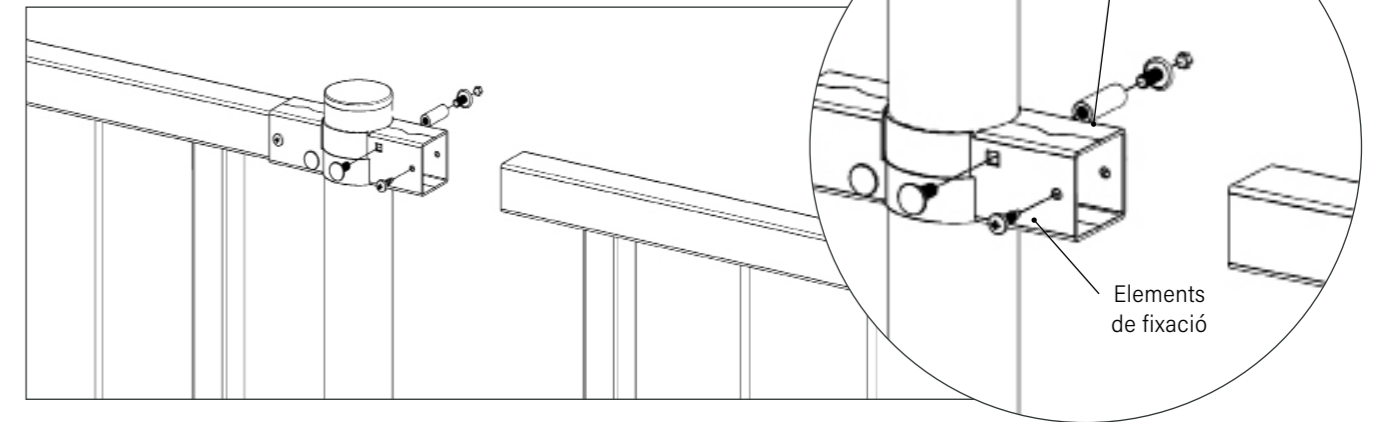
Poste rodó

La unió entre el poste i el marc es realitza amb abraçadores metàl·liques de xapa de 1,5 mm de gruix, que ofereixen un aspecte robust però discret.

SISTEMA D'UNIÓ POSTE RODÓ	
APLICACIÓ	Poste rodons de Ø60mm
MATERIAL	Abraçadores metàl·liques fabricades en xapa galvanitzada de 1,5mm de gruix
ACABAT	Les abraçadores estan plastificades amb el sistema de recobriment Protecline de RIVISA i del mateix color que el reixat.
COMPOSICIÓ	Abraçadora metàl·lica + Caragols

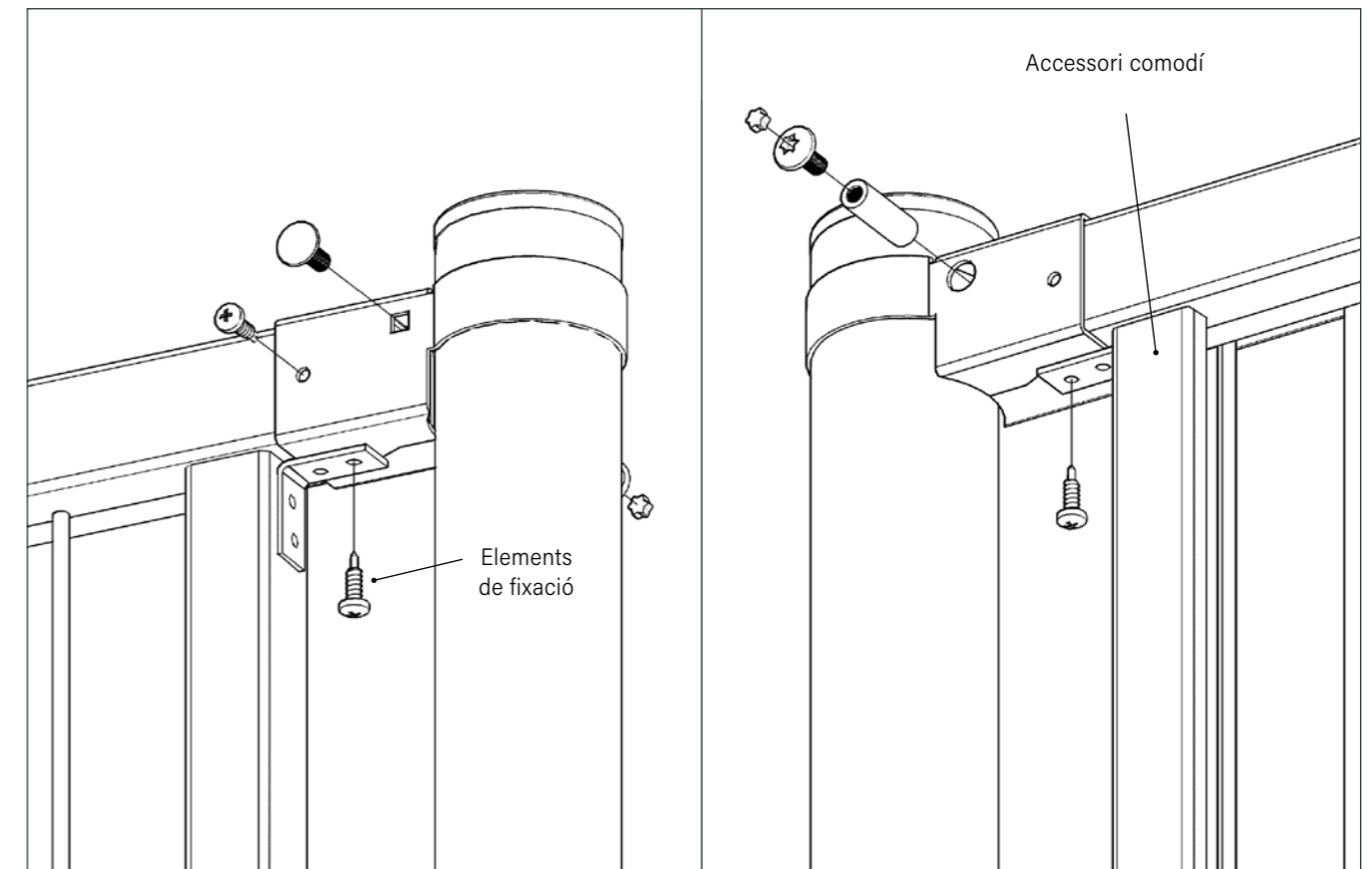
UNITATS PER POSTE	
POSTES INTERMEDIS / ANGLE	4 uds. per poste
POSTES EXTREMS	2 uds. per poste

POSTE INTERMEDI

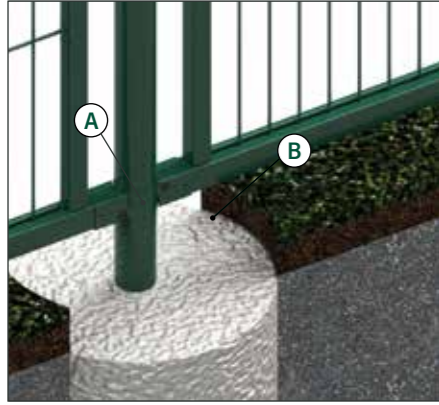


Accessori comodí

Instal·lar l'accessori per a fer un panell d'ample especial i caragolar el conjunt a la fixació del poste



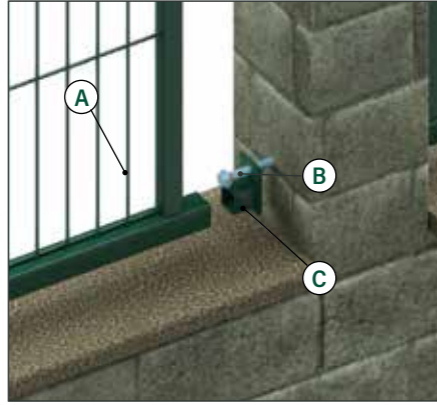
Sistema de fixació i accessoris



CIMENTACIÓ

Instal·lació dels postes mitjançant sabata de formigó.

- A. Poste reixat Classic
- B. Cimentació



ANCORATGE A MUR

Possibilitat d'instal·lar el reixat amb placa lateral.

- A. Bastidor reixat Classic
- B. Placa mur
- C. Ancoratge



PLACA BASE

Possibilitat d'incorporar placa base, per a instal·lar els postes sobre mur de formigó i en reixats d'altura < 2m00. Mesures de la placa 120x120x8mm.

- A. Poste reixat Classic
- B. Placa base
- C. Ancoratge

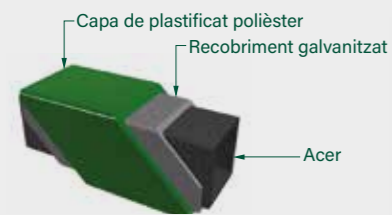
Recobriments anticorrosió

Tots els materials del reixat estan galvanitzats en calent i plastificats amb el sistema de recobriments anticorrosió **RIVISA® Protecline**

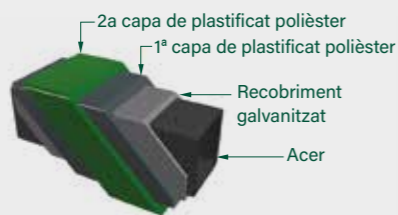
- Gruix mínim: 100 micres
- Possibilitat de realitzar el plastificat **RIVISA® Protecline Plus** que augmenta la vida útil dels materials
- Possibilitat de realitzar el plastificat **RIVISA® Protecline Triple** amb el màxim nivell de protecció
- Disponible en diversos colors de la carta RAL de **RIVISA®**. Color estàndard

- Blanc RAL-9010
- Verd RAL-6005
- Gris RAL-7016
- Per a altres colors veure carta RAL Rivisa

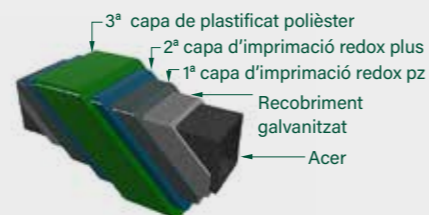
protecline



protecline PLUS



protecline TRIPLE



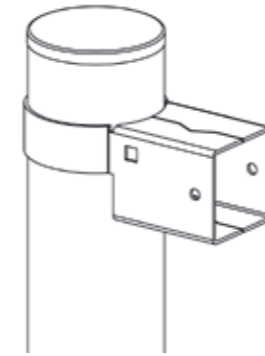
Manual de muntatge

Preparar el terreny

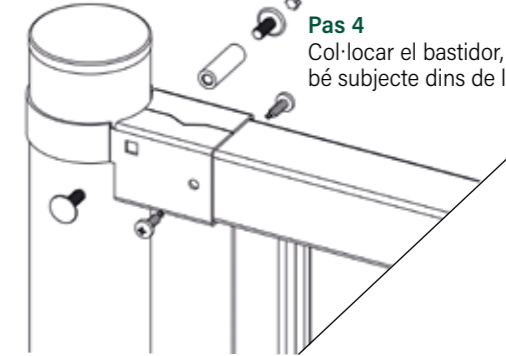


Pas 1
Marcar la línia del tancament amb l'ajuda d'una corda. Realitzar els forats per a la fonamentació dels postes a la distància que marqui l'entre eix.

Pas 2
Consolidar el primer poste i aplomar-lo amb l'ajuda d'un nivell.

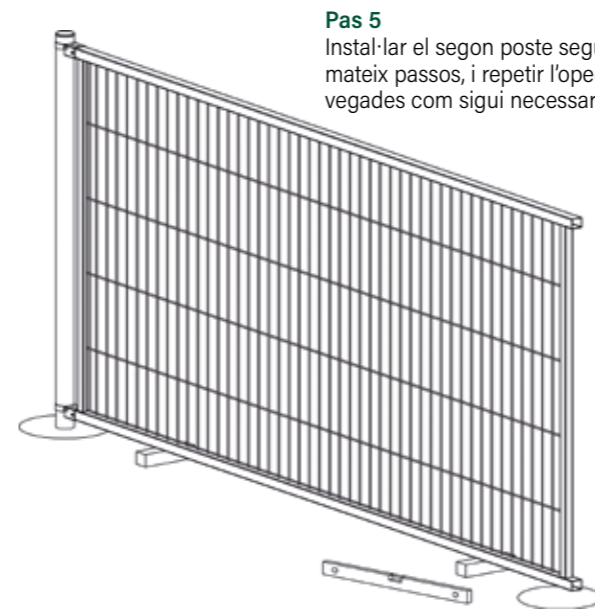


Pas 3
Muntar l'abraçadora metàl·lica en el poste (4 u. per poste intermedi i 2 u. per poste extrem).

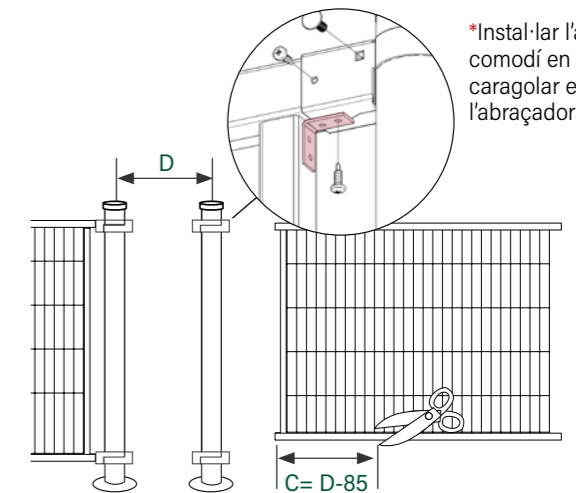


Pas 4
Col·locar el bastidor, assegurant que quedi bé subjecte dins de les abraçadores.

Muntatge de bastidor i tram final



Pas 5
Instal·lar el segon poste seguint els mateixos passos, i repetir l'operació tantes vegades com sigui necessari.



*Instal·lar l'accessori comodí en el bastidor i caragolar el conjunt a l'abraçadora del poste

Pas 6
Mesurar la distància entre eixos. Restar 85mm a la mesura resultant i tallar el bastidor a aquesta mesura (C).

