



**10**  
ANYS DE  
GARANTIA

## A DESTACAR

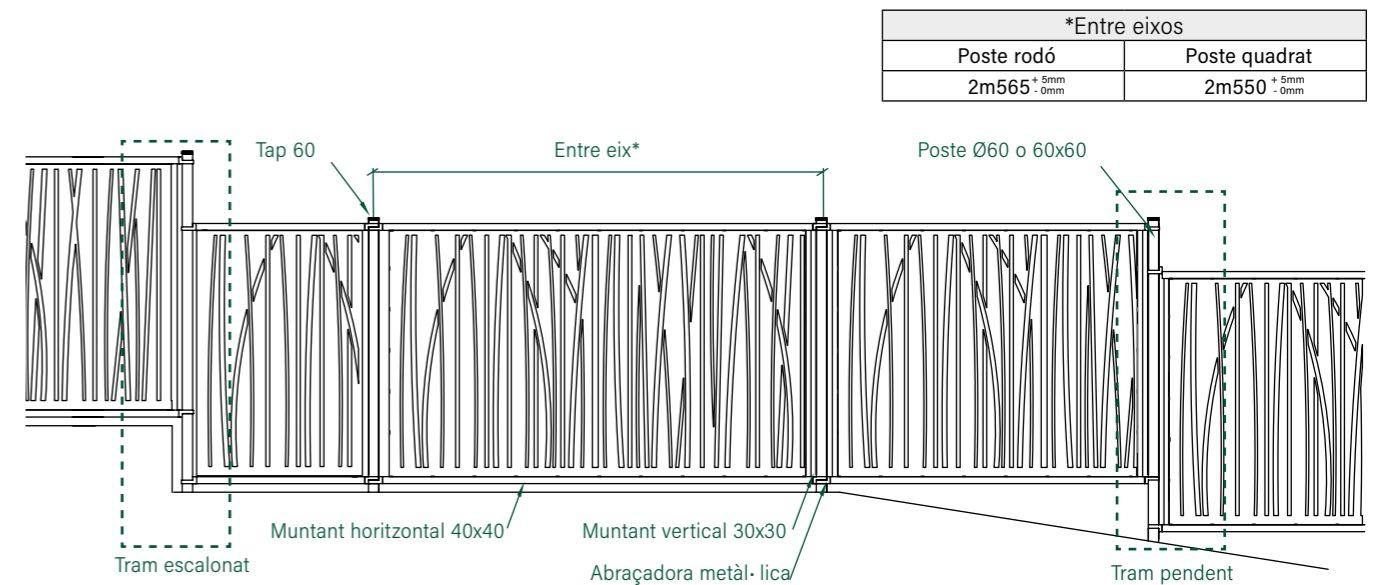
- Reixat residencial de disseny
- Bastidors que permeten cert grau d'intimitat
- Muntatge ràpid i senzill
- Sistema de caragol de seguretat indesmontable
- Sistema d'unió poste/bastidor únic i versàtil

## Lloc d'aplicació



Instituts i escoles    Habitatges i zones residencials    Estació de tren    Hospitals    Parcs i jardins

## Línies generals



### TRAM ESCALONAT Y PENDENT

- Un model d'abraçadora resol els canvis de direcció en diferents angles, els pendents i els trams escalonats, sense necessitat de soldadures.
- En el tram escalonat i el tram pendent col·locar el poste més llarg (longitud normal + graó/desnivell) en la part baixa i fixar al mateix els bastidors de tots dos trams superior i inferior.

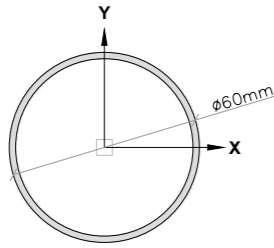
# Característiques tècniques

## POSTES Y ACCESSORIS

- Pals de xapa d'acer de Ø60x2mm o 60x60x2mm.
- Tap de polipropilè indegradable als agents atmosfèrics.

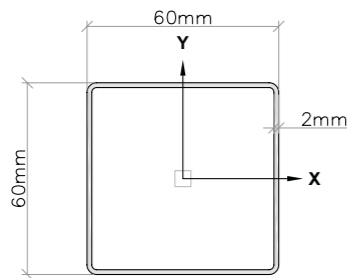
### Detall poste rodó

Perfil Ø60x2mm  
 Pes del perfil: 2,86Kg/ml  
 Xapa galvanitzada Z-275  
 I/V= 5,11cm<sup>3</sup>



### Detall Poste quadrat

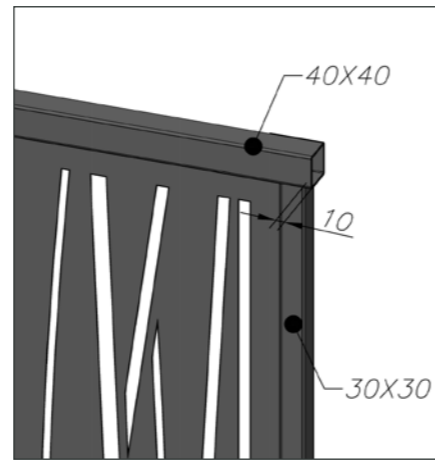
Pes del perfil 3,56Kg/ml  
 Xapa galvanitzada Z-275  
 Gruix: 2mm  
 I/V= 8,38cm<sup>3</sup>



## BASTIDOR

- Bastidor de perfils 40x40x1,5mm (horizontals) i 30x30x1,5mm (verticals), amb xapa encunyada i gruix 1,5mm.
- Muntatge ràpid sense soldadures.

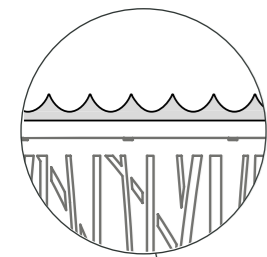
### Detall bastidor Nové Nat



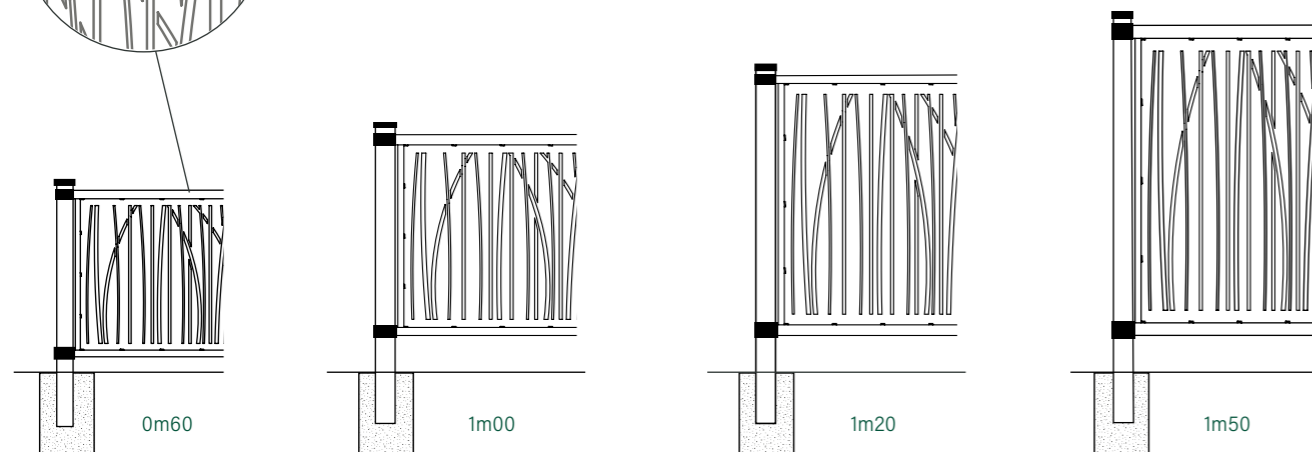
ALÇADA	PANEL·L		POSTE					
			POSTE RODÓ		POSTE QUADRAT		LONGITUD	
	LONGITUD	ALÇADA	TIPUS(mm)	ENTRE EIX	TIPUS(mm)	ENTRE EIX	CIMENTAT	SOBRE PLACA
0m60	2m480	0m689	Ø60x2	2m565 <sup>+5mm</sup> <sub>-0mm</sub>	60x60x2	2m550 <sup>+5mm</sup> <sub>-0mm</sub>	1m00	0m75
1m00		0m989					1m30	1m05
1m20		1m200					1m50	1m25
1m50		1m500					1m90	1m55

NOTA: Per a trams de més de 10 bastidors, és recomanable reajustar els entre eixos per a no acumular errors en la mesura

## Alçada reixat



Possibilitat de soldar un perfil defensiu en la part superior del bastidor



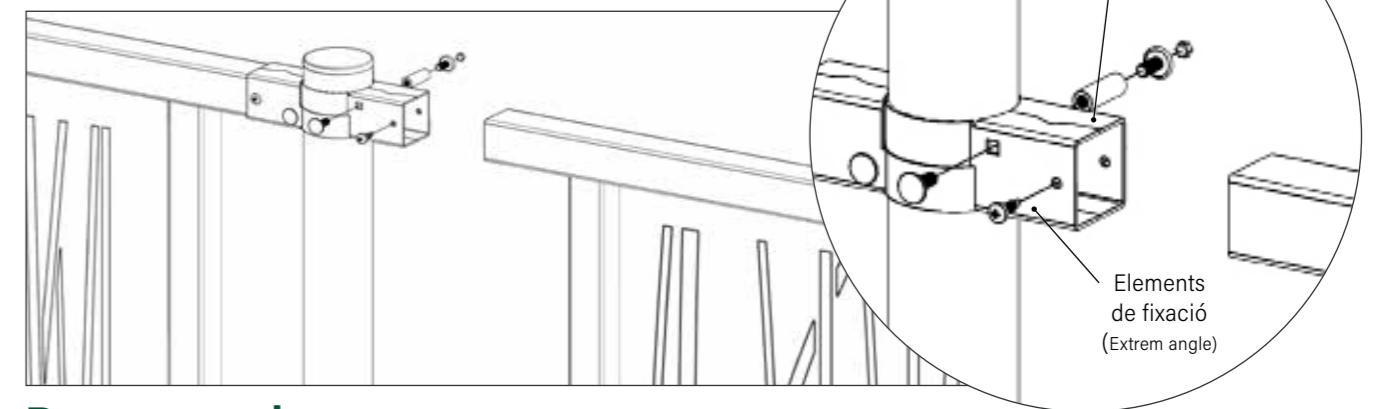
## Poste rodó

L'unió entre el poste i el marc és realitzada amb abraçadores metàl·liques de xapa de 1,5 mm de gruix, que ofereixen un aspecte robust però discret.

SISTEMA D'UNIÓ POSTE RODÓ	
APLICACIÓ	Postes rodons de Ø60mm
MATERIAL	Abraçadores metàl·liques fabricades en xapa galvanitzada de 1,5mm de gruix
ACABAT	Les abraçadores estan plastificades amb el sistema de recobriment Protecline de Rivisa i del mateix color que el reixat.
COMPOSICIÓ	Abraçadora metàl·lica + Caragols

UNITATS PER POSTE	
POSTES INTERMEDIS / ANGLE	4 uds. per poste
POSTES EXTREMS	2 uds. per poste

### POSTE INTERMEDI



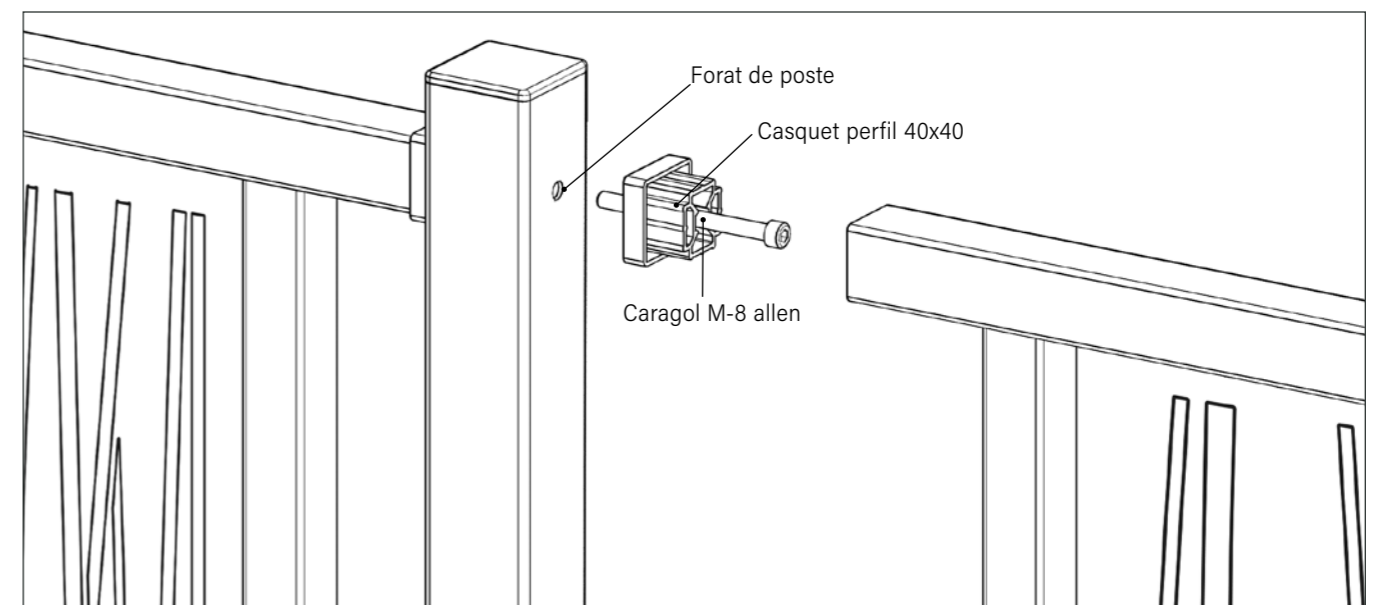
## Poste quadrat

La unió entre poste y bastidor se realiza con casquillos de plástico de gran resistencia.

SISTEMA D'UNIÓ POSTE QUADRAT	
APLICACIÓ	Postes quadrats de 60x60mm
MATERIAL	Casquets fabricats en polipropilè
ACABAT	Polipropilè color negre
COMPOSICIÓ	Casquet + Caragols M.8 + Tuerca M.8

POSTES INTERMEDIS	
POSTES INTERMEDIS	4 uds. Casquet + 2 uds. de caragols
POSTES ANGLE	4 uds. Casquet + 4 uds. de caragols
POSTE EXTREM	2 uds. Casquet + 2 uds. de caragols

### POSTE INTERMEDI



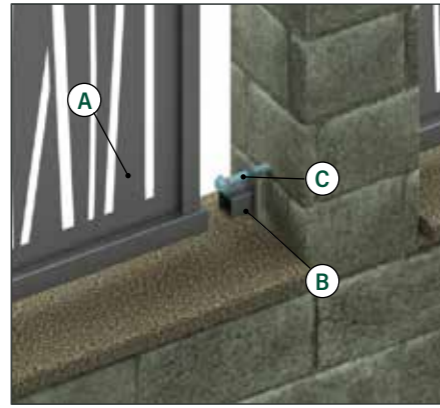
## Sistema de fixació i accessoris



### CIMENTACIÓ

Instal·lació dels postes mitjançant sabata de formigó.

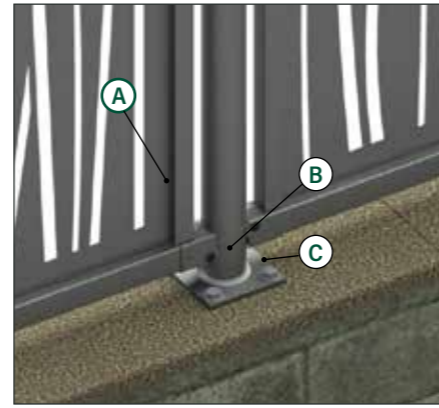
- A. Poste verja Nové Nat
- B. Cimentació



### ANCORATGE A MUR

Possibilitat d'instal·lar el reixat amb placa lateral.

- A. Bastidor verja Nové Nat
- B. Placa mur
- C. Ancoratge



### PLACA BASE

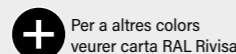
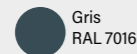
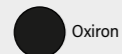
Possibilitat d'incorporar placa base, per a instal·lar els postes damunt el mur de formigó i en reixats d'altura > 1m50. Mesures de la placa 120x120x8mm.

- A. Poste reixat Nové Nat
- B. Placa base
- C. Ancoratge

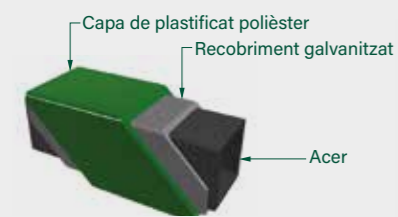
## Recobriments anticorrosió

Tots els materials del reixat estan galvanitzats en calent i plastificats amb el sistema de recobriments anticorrosió **RIVISA® Protecline**.

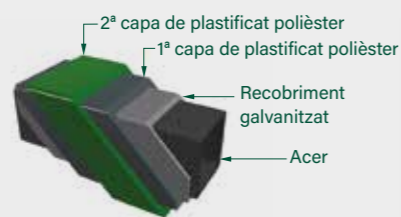
- Gruix mínim: 100 micres
- Possibilitat de realitzar el plastificat **RIVISA® Protecline Plus** que augmenta la vida útil dels materials
- Possibilitat de realitzar el plastificat **RIVISA® Protecline Triple** amb el màxim nivell de protecció
- Disponible en diversos colors de la carta RAL de **RIVISA®**. Color estàndard:



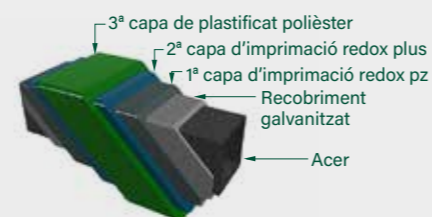
### protecline



### protecline PLUS

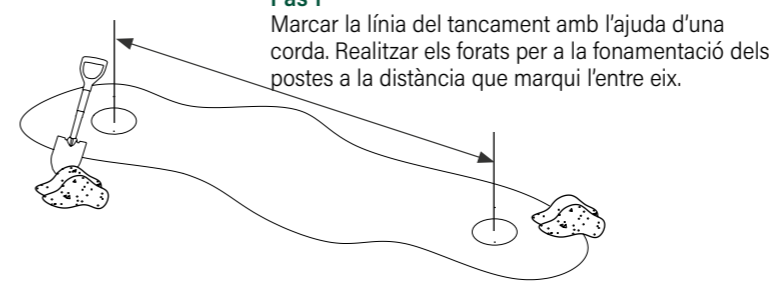


### protecline TRIPLE



## Manual de muntatge

### Preparar el terreny



#### Pas 1

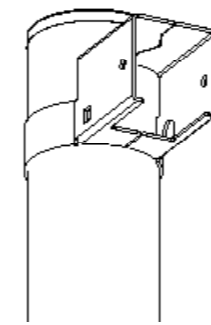
Marcar la línia del tancament amb l'ajuda d'una corda. Realitzar els forats per a la fonamentació dels postes a la distància que marqui l'entre eix.

#### Pas 2

Consolidar el primer poste i aplomar-lo amb l'ajuda d'un nivell.

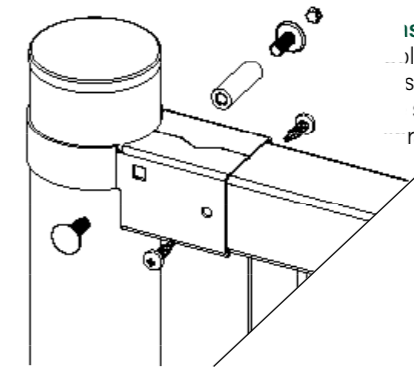


### Muntatge de poste i abraçadores



#### Pas 3

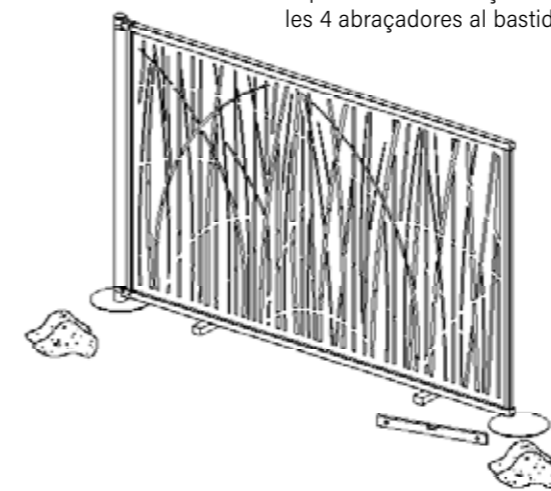
Muntar l'abraçadora metàl·lica al poste (4u. per poste interme 2u. per poste extrem).



#### Pas 4

Col·locar el bastidor, segurant que quedi subjecte dins de les abraçadores.

### Muntatge de bastidor i tram final

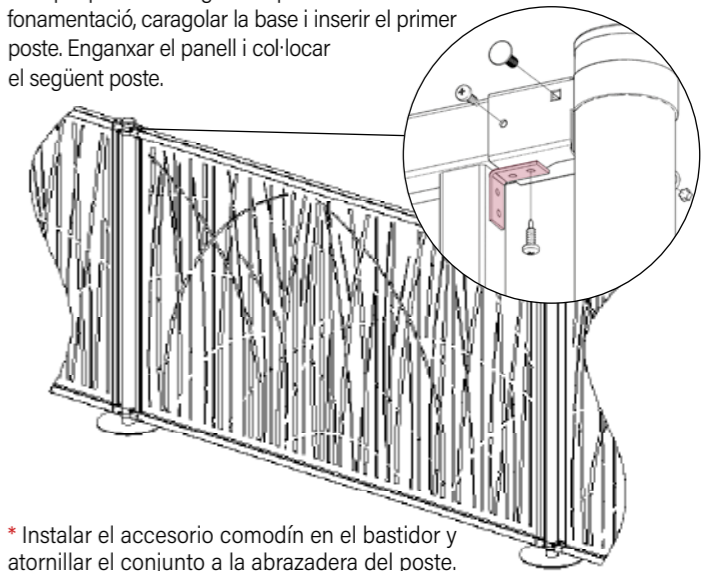


#### Pas 5

Consolidar el següent postes i encaixar el panell en les abraçadores. Caragolar les 4 abraçadores al bastidor.

#### Pas 6

Si s'opta per l'ancoratge amb placa base en lloc de fonamentació, caragolar la base i inserir el primer poste. Enganxar el panell i col·locar el següent poste.



\* Instalar el accesorio comodín en el bastidor y atornillar el conjunto a la abrazadera del poste.

