



A DESTACAR

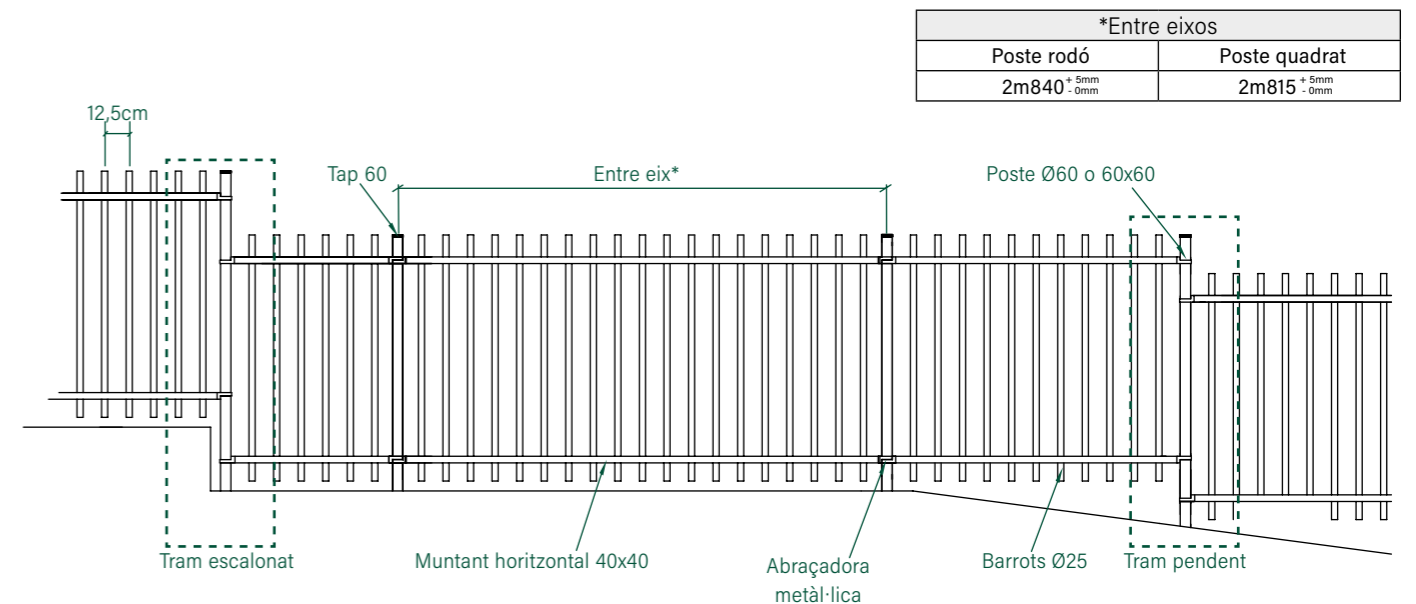
- Verja residencial de diseño
- Bastidores que permiten cierto grado de intimidad
- Muntatge ràpid i senzill
- Sistema de tornillo de seguridad indismontable
- Sistema de unió poste/bastidor únic i versàtil

Lloc d'aplicació



10
ANYS DE
GARANTIA

Línies generals



TRAM ESCALONAT Y PENDENT

- Un sólo modelo de abrazadera resuelve los cambios de dirección en diferentes ángulos, las pendientes y los tramos escalonados, sin necesidad de soldaduras.
- En el tramo escalonado y el tramo pendiente colocar el poste más largo (longitud normal + escalón/desnivel) en la parte baja y fijar al mismo los bastidores de ambos tramos superior e inferior.

Característiques tècniques

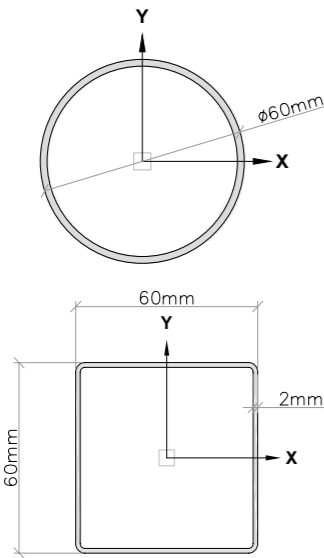
POSTES Y ACCESORIOS

- Postes de chapa de acero de Ø60x2mm, Ø60x3mm y 60x60x2mm según la altura
- Tap de polipropileno indegradable a los agentes atmosféricos

Detall poste rodó

Perfil Ø60x2mm
Pes del perfil: 2,86Kg/ml
Xapa galvanitzada Z-275
I/V= 5,11cm³

Perfil Ø60x3mm
Pes del perfil: 4,22Kg/ml
Xapa galvanitzada Z-275
I/V= 7,29cm³



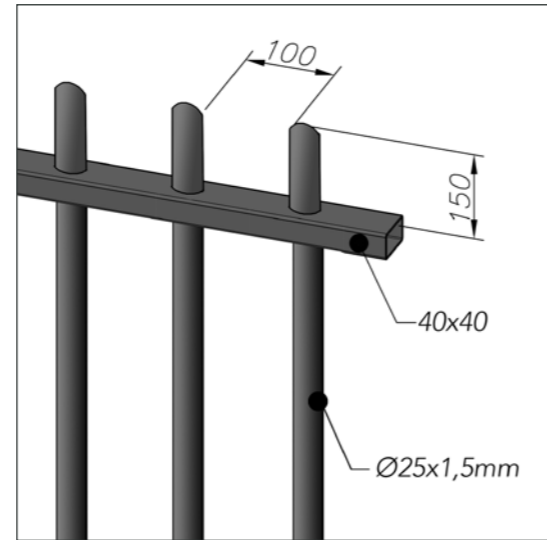
Detalle Poste quadrat

Peso del perfil 3,56Kg/ml
Xapa galvanitzada Z-275
Gruix: 2mm
I/V= 8,38cm³

BASTIDOR

- Bastidor formado por perfiles de 40x40x1,5mm (horizontales) y barrotes de perfil redondo Ø25x1,5mm espesor (verticales)
- Muntatge ràpid sin soldaduras

Detalle panel Ultra



ALÇADA	PANEL		POSTE					
			POSTE RODÓ		POSTE QUADRAT		LONGITUD	
	LONGITUD	ALÇADA	TIPUS(mm)	ENTRE EIX	TIPUS(mm)	ENTRE EIX	CIMENTAT	SOBRE PLACA
1m00	2m750	1m00	Ø60x2	2m840 ^{+5mm} _{-0mm}	60x60x2	2m815 ^{+5mm} _{-0mm}	1m30	1m05
1m20		1m20					1m50	1m25
1m50		1m50					1m90	1m55
1m80		1m80	2m15				1m85	
2m00		2m00	Ø60x3				2m35	2m05

NOTA: Para tramos de más de 10 bastidores, es recomendable reajustar los entre ejes para no acumular errores en la medida

Acabados



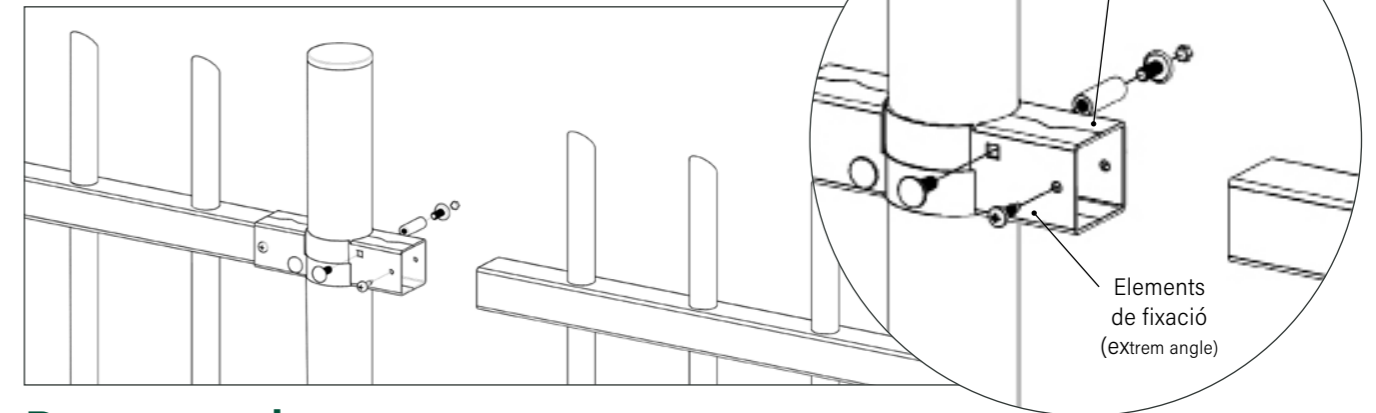
Poste rodó

L'unió entre el poste i el marc és realitza amb abraçadores metàl·liques de xapa de 1,5 mm de gruix, que ofereixen un aspecte robust però discret.

SISTEMA D'UNIÓ POSTE RODÓ	
APLICACIÓ	Postes rodons de Ø60mm
MATERIAL	Abraçadores metàl·liques fabricades en xapa galvanitzada de 1,5mm de gruix
ACABAT	Les abraçadores estan plastificades amb el sistema de recobriment Protecline de Rivisa i del mateix color que el reixat.
COMPOSICIÓ	Abraçadora metàl·lica + Caragols

UNITATS PER POSTE	
POSTES INTERMEDIS / ANGLE	4 uds. per poste
POSTES EXTREMS	2 uds. per poste

POSTE INTERMEDI



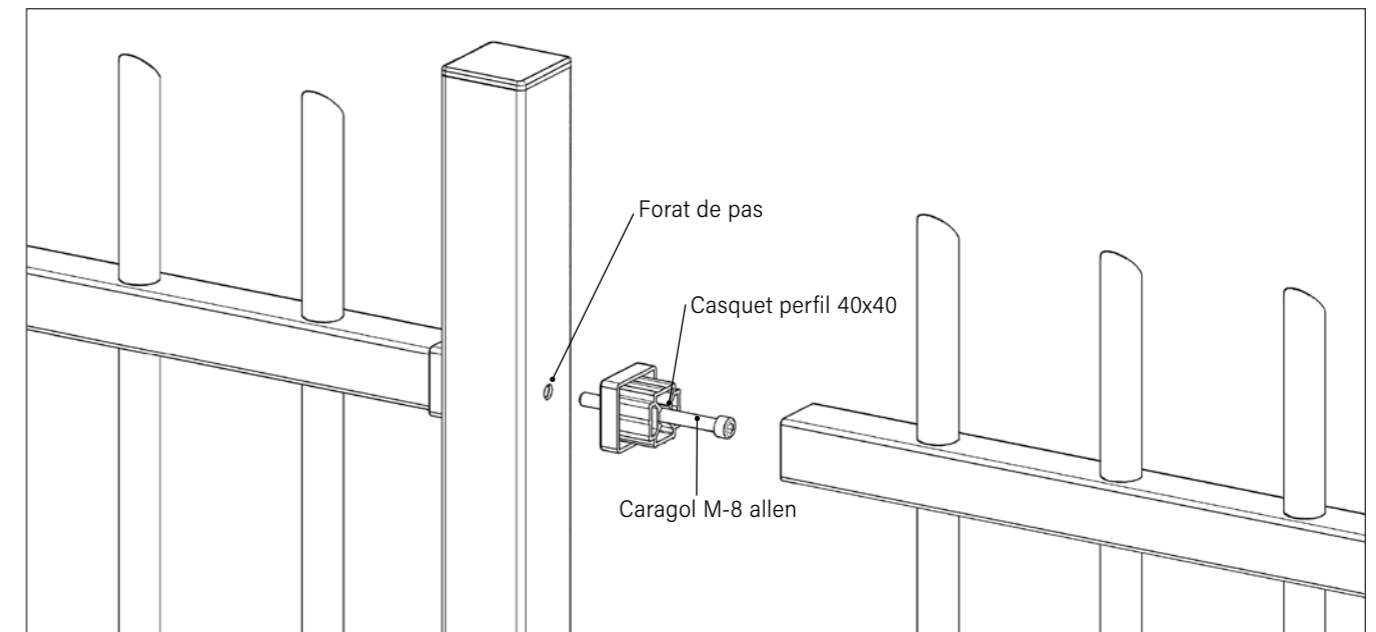
Poste quadrat

La unió entre poste y bastidor se realiza con casquillos de plástico de gran resistencia.

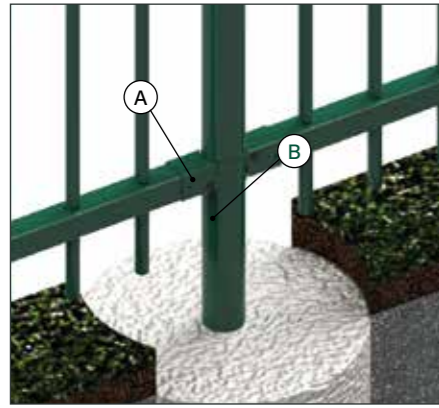
SISTEMA DE UNIÓ POSTE QUADRAT	
APLICACIÓ	Postes quadrats de 60x60mm
MATERIAL	Casquets fabricats en polipropilè
ACABAT	Polipropilè color negre
COMPOSICIÓ	Casquet + Caragols M.8 + Tuerca M.8

POSTES INTERMEDIS	
POSTES INTERMEDIS	4 uds. Casquet + 2 uds. de caragols
POSTES ANGLE	4 uds. Casquet + 4 uds. de caragols
POSTE EXTREM	2 uds. Casquet + 2 uds. de caragols

POSTE INTERMEDIO



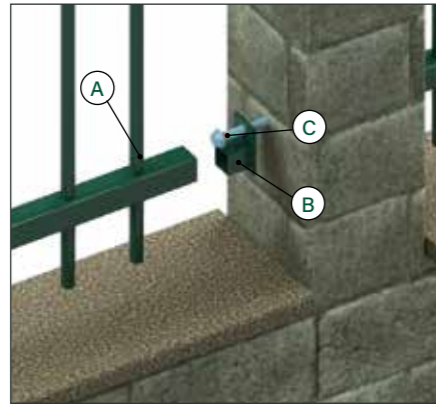
Sistema de fixació i accessoris



CIMENTACIÓ

Instal·lació dels pals mitjançant sabata de formigó.

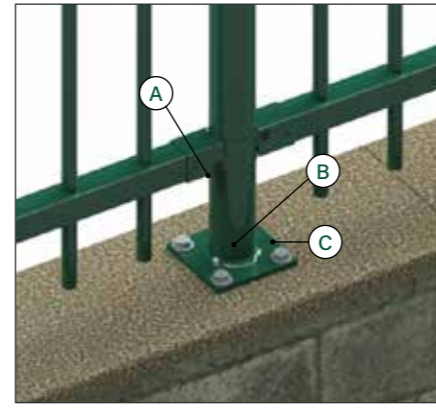
- A. Poste verja Ultra
- B. Cimentació



ANCORATGE A MUR

Possibilitat d'instal·lar el reixat amb placa lateral.

- A. Bastidor verja Ultra Rond
- B. Placa muro
- C. Ancoratge



PLACA BASE

Possibilitat de incorporar placa base, para instalar los postes sobre muro de hormigón y en verjas de altura > 2m00. Medidas de la placa 120x120x8mm.

- A. Poste verja Ultra Rond
- B. Placa base
- C. Ancoratge

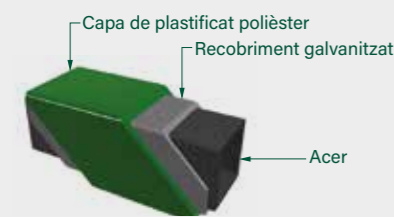
Recobrimient anticorrosió

Tots els materials del reixat estan galvanitzats en calent i plastificats amb el sistema de recobrimient anticorrosió **RIVISA® Protecline**.

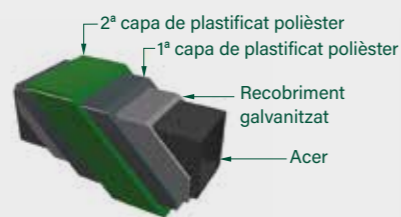
- Gruix mínim: 100 micres
- Possibilitat de realitzar el plastificat **RIVISA® Protecline Plus** que augmenta la vida útil dels material
- Possibilitat de realitzar el plastificat **RIVISA® Protecline Triple** amb el màxim nivell de protecció
- Disponible en diversos colors de la carta **RAL** de **RIVISA®**. Color estàndard:

- Blanc RAL-9010
- Verd RAL-6005
- Gris RAL-7016
- ⊕ Per a altres colors veureu carta RAL Rivisa

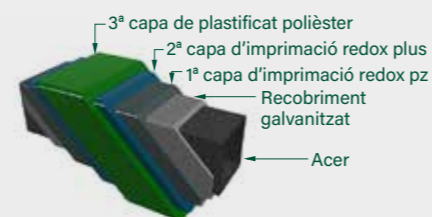
protecline



protecline PLUS



protecline TRIPLE

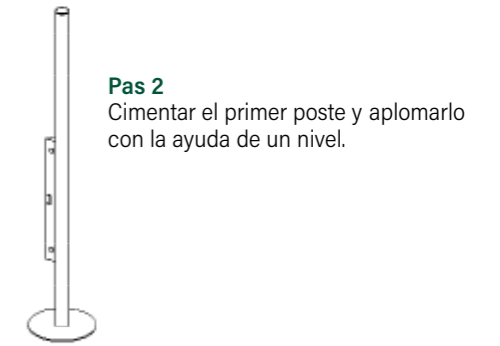


Manual de muntatge

Preparar el terreny

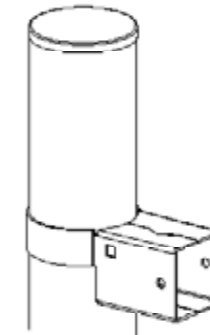


Pas 1
Marcar la línea del cerramiento con la ayuda de una cuerda. Realizar los agujeros para la cimentación de los postes a la distancia que marque el entre eje.

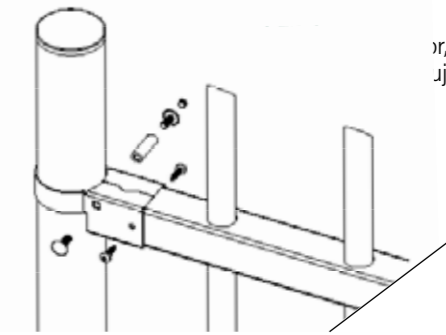


Pas 2
Cimentar el primer poste y aplomarlo con la ayuda de un nivel.

Muntatge de poste y abraçadores

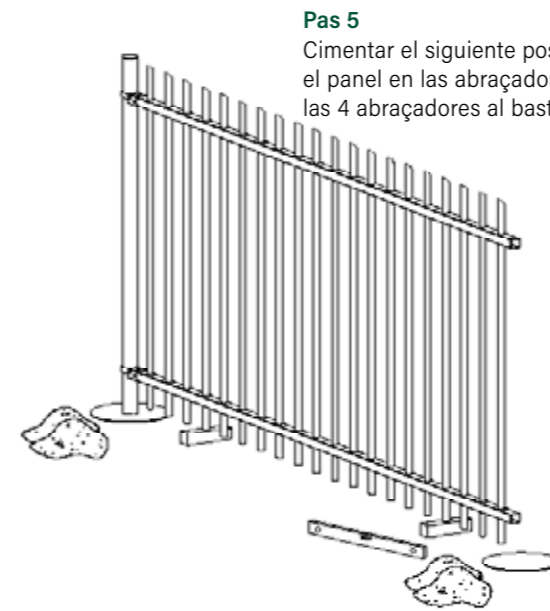


Instal·lar la abraçadora metàl·lica en el poste (4 uds. por poste y 2 uds. por poste no).

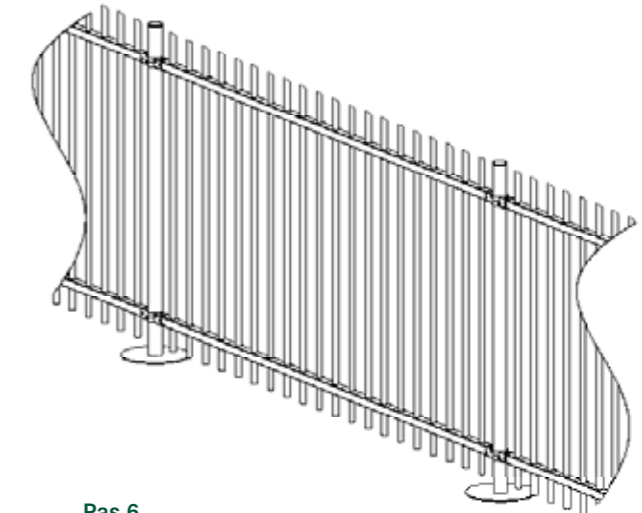


Instal·lar, asegurando el centrado dentro de las abrazaderas.

Muntatge de bastidor y tramo final



Pas 5
Cimentar el siguiente poste y encajar el panel en las abraçadores. Atornillar las 4 abraçadores al bastidor.



Pas 6
Repetir la operación tantas veces sea necesario. Si se opta por el anclaje con placa base en lugar de cimentación, atornillar la base e insertar el primer poste. Enganchar el panel y colocar el siguiente poste.

