

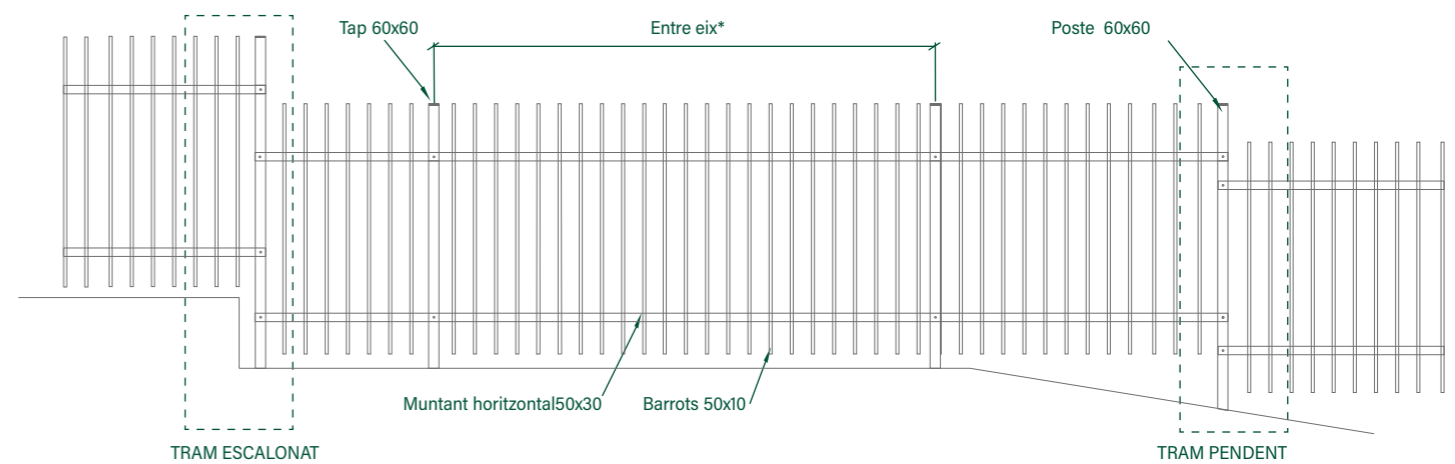


## A DESTACAR

- Reixat industrial fabricat amb perfil·leria met·l·lica de gran rigidesa
- Aspecte robust i línia visual elegant
- Pals de secció quadrada de gran resistència
- Sistema de caragol de seguretat indismontable

## LÍNIES GENERALS

*ENTRE EIXOS	
Alçada ≤ 2m00	Alçada > 2m00
2m520 ±5mm	2m300 ±5mm



### TRAM ESCALONAT I PENDENT

- Els canvis de direcció en diferents angles, es resolen amb doble poste. Els pendents i els trams escalonats, es realitzen amb doble joc de suport es extrems i sense necessitat de soldadures.
- En el tram escalonat i el tram pendent col·locar el poste més llarg (longitud normal + graó/desnivell) en la part baixa i fixar al mateix els bastidors de tots dos trams superior i inferior.

## LLOCS D'APLICACIÓ



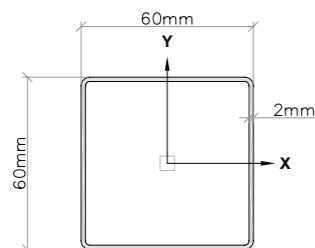
## CARACTERÍSTIQUES TÈCNIQUES

### POSTE

- Poste de xapa d'acer de 60x60x2mm.
- Tap de polipropilè indegradable als agents atmosfèrics.

#### DETALL POSTE QUADRAT

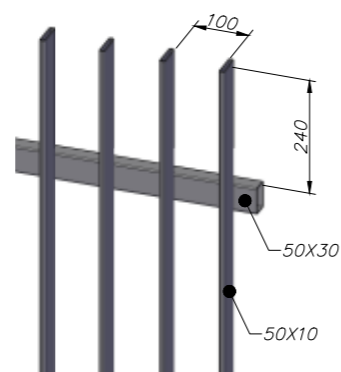
Pes del perfil 3,56Kg/ml  
Xapa galvanitzada Z-275  
Gruix: 2mm  
I/V= 8,38cm<sup>3</sup>



### BASTIDOR

- Bastidor de perfils 50x30x1,5mm(\*horizontals) i 50x10x1,5mm (verticals).
- Muntatge ràpid sense soldadures.

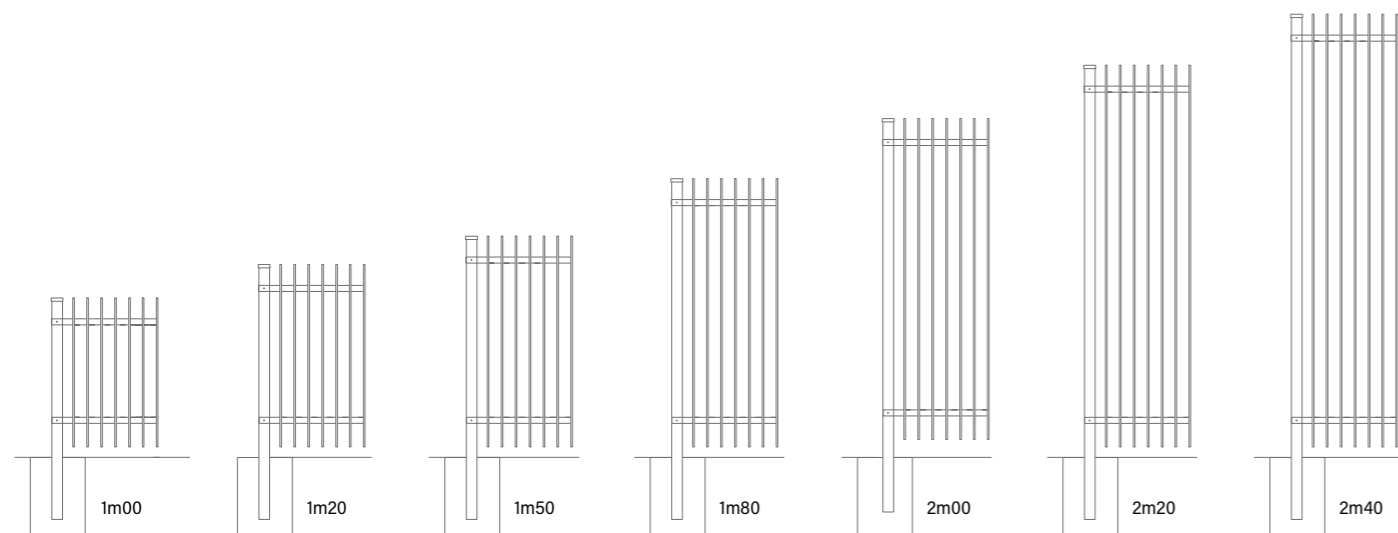
#### DETALL PANEL FLATER



ALÇADA	BASTIDOR		POSTE			
	LONGITUD	ALÇADA	TIPUS (mm)	ENTRE EIX	LONGITUD	
					FONAMENTACIÓ	SOBRE PLACA
1m00	2m500	1m00	60x60x2	2m520 ±5mm	1m30	1m05
1m20		1m20			1m60	1m25
1m50		1m50			1m90	1m55
1m80		1m80			2m30	1m85
2m00		2m00			2m50	2m05
2m20	2m280	2m20	2m300 ±5mm	2m70	-	
2m40		2m40		2m90	-	

NOTA: Tant en poste rodons com en poste quadrats i per a trams de més de 10 bastidors, és recomanable reajustar els entre eixos per a no acumular errors en la mesura

## ALÇADA REIXA

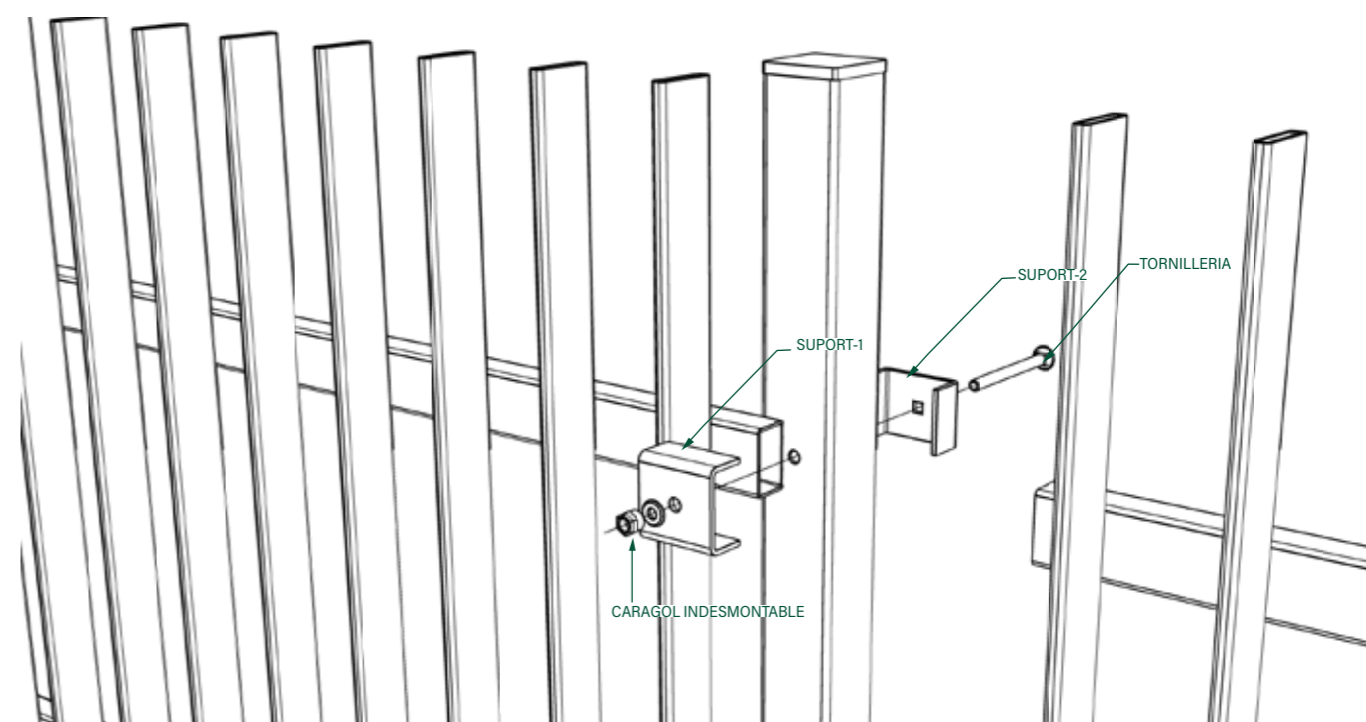


## POSTE QUADRAT

La unió entre poste i bastidor es realitza suport metàl·lics de gran resistència.

SISTEMA D'UNIÓ POSTE QUADRAT		
APLICACIÓ	Poste quadrats de 60x60mm	
MATERIAL	Angles fabricats en xapa d'acer	
ACABAT	Del mateix color que el reixat	
COMPOSICIÓ	Suport-1 + Caragols M.8 + Rosca M.8 indesmontable + Suport-2	
UNITATS PER POSTE	POSTES INTERMEDIOS / ANGLE	POSTES EXTREMO
	2 unitats suport-1 + 2 unitats de caragols + 2 unitats de suport-2	2 unitats suport-1 + 2 unitats de caragols + 2 unitats de suport-2

### POSTE INTERMEDI

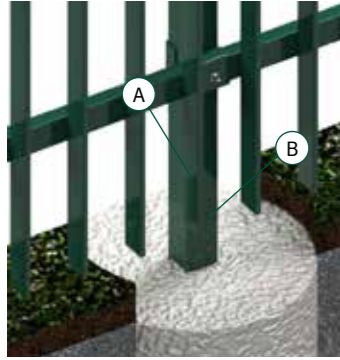


## SISTEMES DE FIXACIÓ I ACCESSORIS

### FONAMENTACIÓ

Instal·lació dels poste mitjançant sabata de formigó.

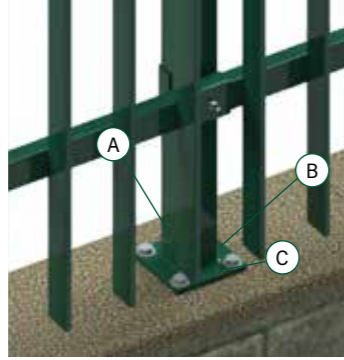
- A. Poste reixat Flater
- B. Fonamentació



### PLACA BASE

Possibilitat d'incorporar placa base, per a instal·lar els poste sobre mur de formigó i en reixats d'altura < 2m00. Mesures de la placa 120x120x8mm.

- A. Poste reixat Flater
- B. Placa base
- C. Ancloratge



## RECOBRIMENT ANTICORROSIÓ

Tots els materials del reixat estan galvanitzats en calent i plastificats amb el sistema de recobriments anticorrosió Rivisa® Protecline.

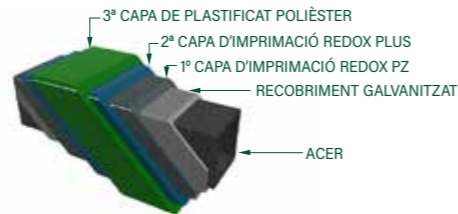
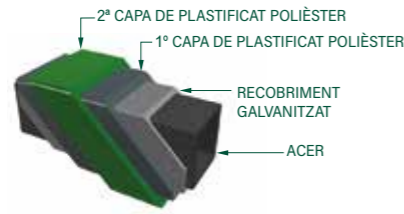
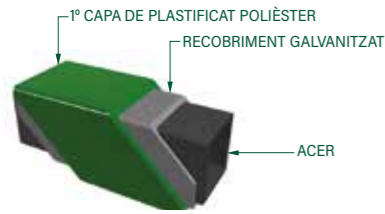
- Gruix mínim: 100 micres
- Possibilitat de realitzar el plastificat Rivisa® Protecline Plus que augmenta la vida útil dels materials
- Possibilitat de realitzar el plastificat Rivisa® Protecline Triple amb el màxim nivell de protecció
- Disponible en diversos colors de la carta RAL de Rivisa®. Color estàndard:



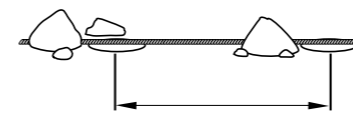
**protecline**

**protecline PLUS**

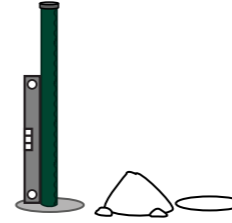
**protecline TRIPLE**



## MANUAL DE MUNTATGE



1/ Marcar la línia del tancament amb l'ajuda d'una corda. Realitzar els forats per a la fonamentació dels poste a la distància que marqui l'entre eix.



2/ Consolidar el primer poste i aplomar-el amb l'ajuda d'un nivell.



3/ Presentar el bastidor per la part frontal del poste a l'altura dels forats per als caragol



4/ Instal·lar el bastidor, amb ajuda dels suport en angle.



5/ Col·locar els caragols i estrènyer la rosca autorompible fins a convertir-la en indesmontable.



6/ Repetir l'operació tantes vegades sigui necessari.



7/ Si s'opta per l'ancoratge amb placa base en lloc de fonamentació, caragolar la base i inserir el primer poste. Enganxar el panell i col·locar el següent poste.

