



A DESTACAR

- Montaje rápido, con clips de unión entre poste/bastidor
- Rigidez y calidad de los materiales
- Tiempo de vida excepcional gracias al recubrimiento anticorrosión
- Sistema completo

Lugar de aplicación

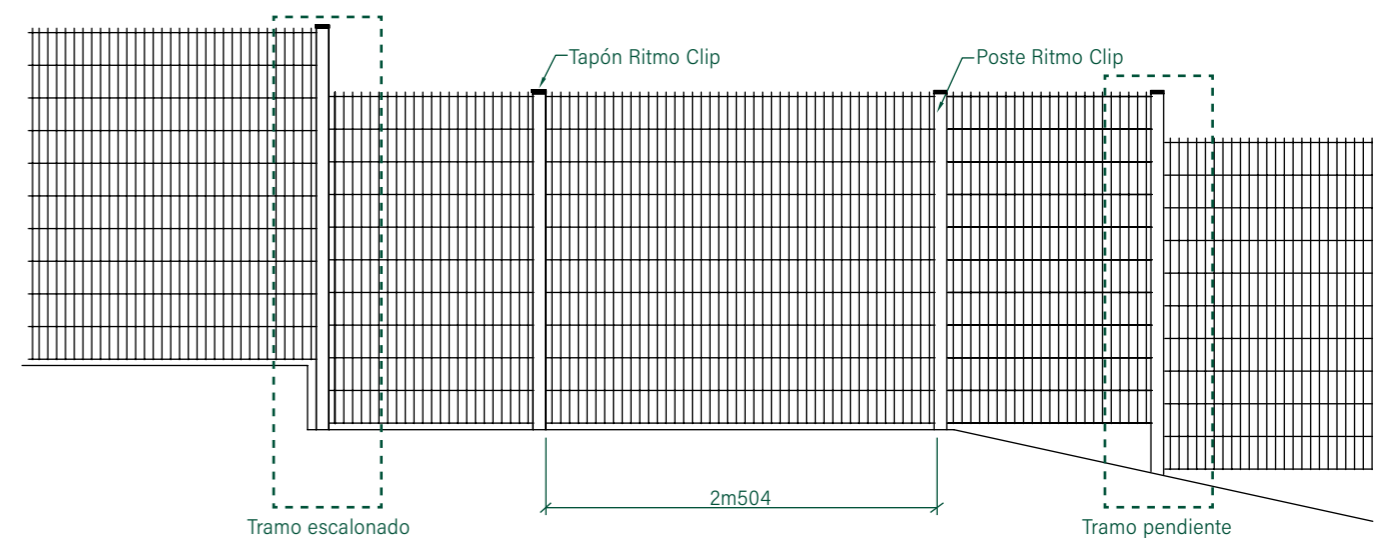


* exceptuando áreas deportivas

10
AÑOS DE
GARANTÍA

Líneas generales

Sistema de fijación sin soportes tipo clip que permiten una instalación muy sencilla y a prueba de manipulaciones.



TRAMO ESCALONADO

Colocar el poste más largo (longitud normal + escalón) en la parte baja y fijar al mismo los bastidores de ambos tramos utilizando las ranuras que se adapten al escalón.

TRAMO EN PENDIENTE

Colocar el poste más largo (longitud normal + desnivel) en la parte baja y fijar al mismo los bastidores de ambos tramos superior e inferior utilizando las ranuras que se adapten a la pendiente.

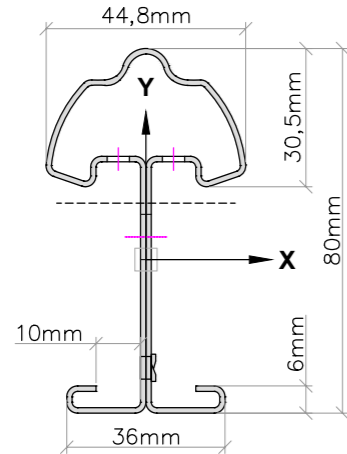
Características técnicas

POSTES Y ACCESORIOS

- Poste tipo Ritmo Clip. Diseño del poste que facilita el montaje de los bastidores, los paneles se acoplan al poste mediante soportes tipo clip de fácil instalación.
- Tenazas especiales para instalación de los clips.
- Características mecánicas de la chapa según norma EN-10327.
- Resistencia a la tracción de 300 a 400 N/mm².
- Postes provistos de tapón de polipropileno indegradable a los agentes atmosféricos.

Detalle poste Ritmo Clip

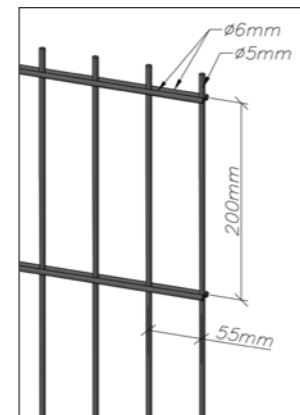
Peso del perfil: 2,70Kg/ml
Chapa galvanizada Z-275
I/V= 5,54cm³



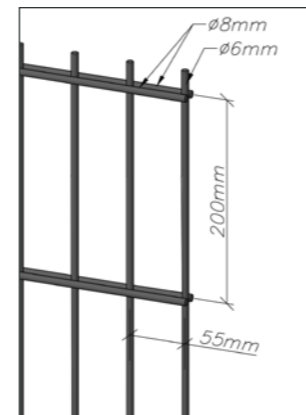
BASTIDOR

- Bastidor de mallazo electrosoldado con varios pliegues para mejorar su rigidez.
- Dimensiones de la malla: 200x55mm.
- Diámetro del alambre: 6/5/6mm o 8/6/8mm.
- Orilla defensiva superior o inferior, según orientación del panel.

Detalle bastidor 6/5/6



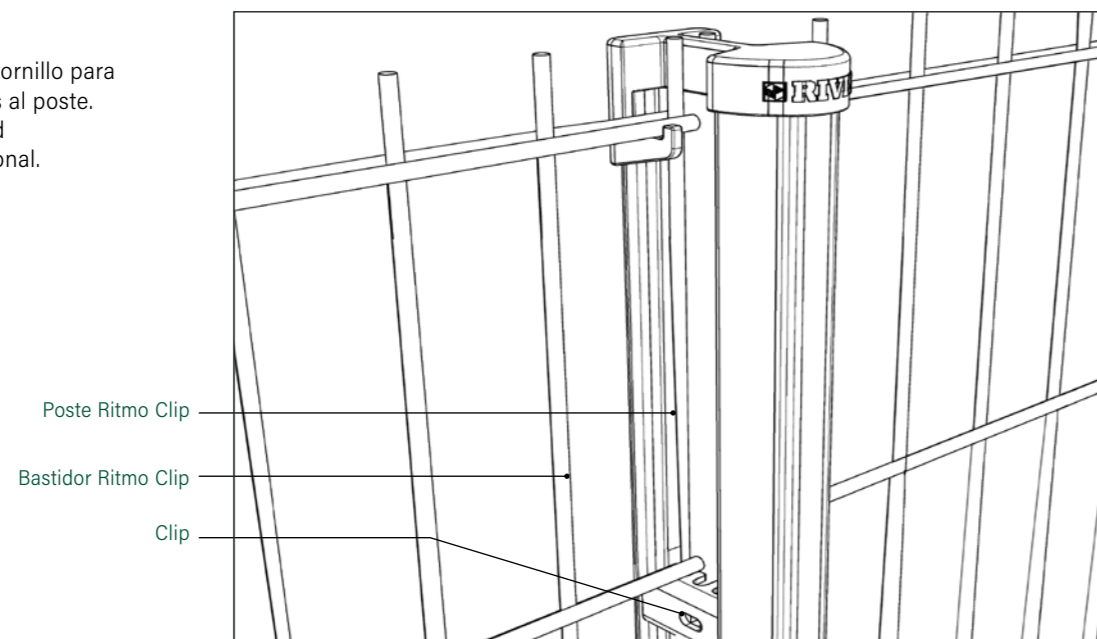
Detalle bastidor 8/6/8



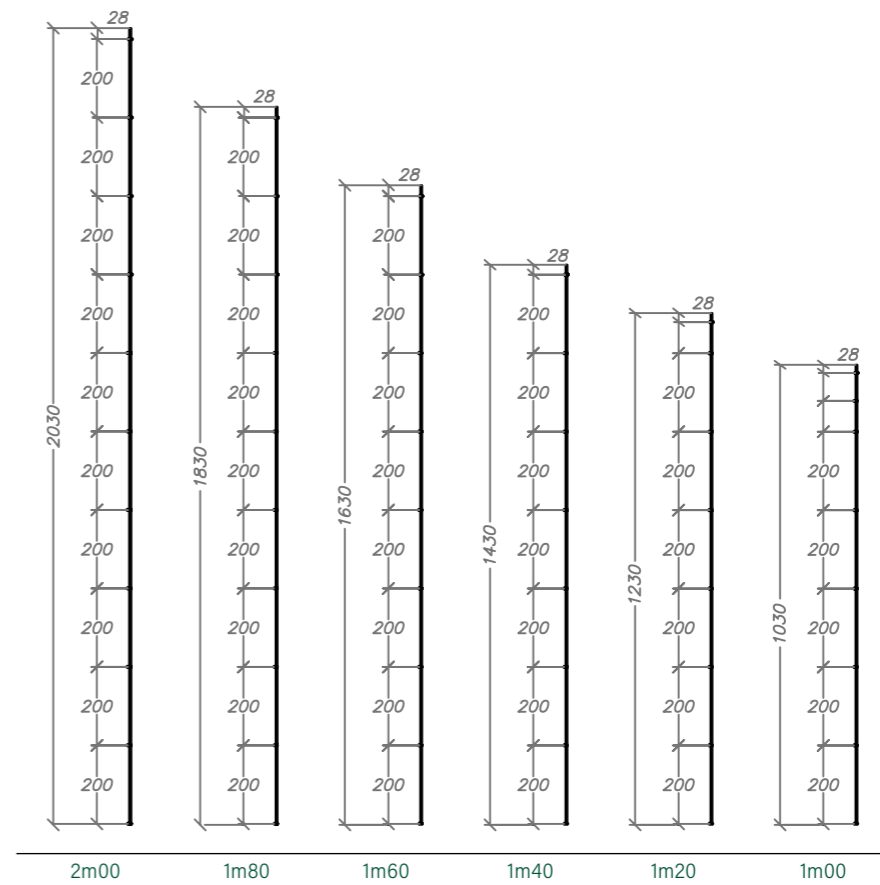
ALTURA	BASTIDOR		TIPO	POSTE		SOPORTE X POSTE	DISTANCIA ENTRE EJE POSTE
	LONGITUD	ALTURA		LONGITUD TOTAL CIMENTADO	LONGITUD TOTAL PLACA		
1m00	2m495	1m03	RITMO CLIP	1m25	1m10	2+2	2m504
1m20		1m23		1m55	1m30		
1m40		1m43		1m70	1m50	3+3	
1m60		1m63		2m05	1m70		
1m80		1m83		2m35	1m90	4+4	
2m00		2m03		2m50	2m10		

SOPORTE CLIP

- Clip de bloqueo sin tornillo para asegurar los paneles al poste.
- Tornillo de seguridad indismontable opcional.



Vista lateral



Sistemas de anclaje

CIMENTACIÓN

Sobre superficie de tierra o sobre muro, los postes pueden cimentarse utilizando hormigón.



PLACA BASE

Posibilidad de incorporar placa base para instalar los postes sobre muro de hormigón. Medidas de la placa 120x120x8mm.



PLACA BASE EN L

Posibilidad de añadir una placa L para fijar los postes a un muro de hormigón. Dimensiones de la placa: 120x120x8mm.



PLACA LATERAL

Posibilidad de instalar postes.



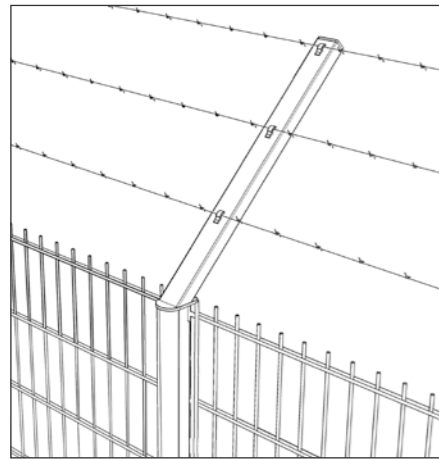
Muro base de hormigón

- Entre los postes Ritmo Clip DH es posible colocar una placa de hormigón de 500mm de alto y 40mm de espesor que hace las funciones de muro.
- No es necesario realizar obra civil.

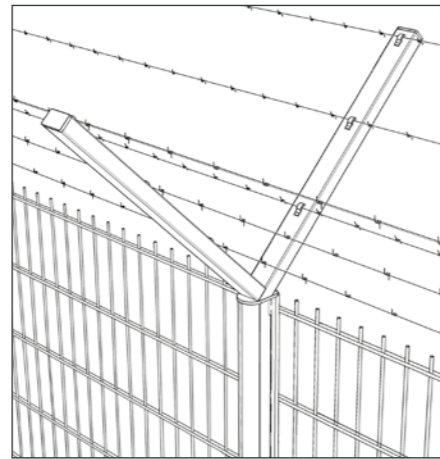


Sistema de bayoneta

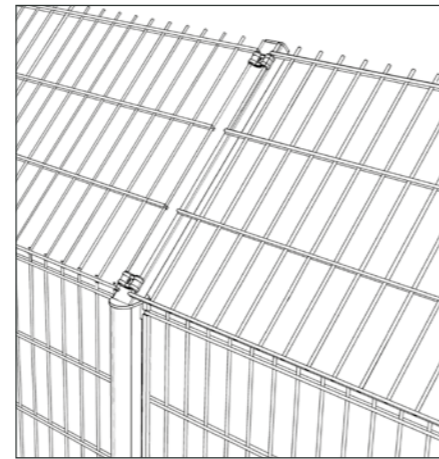
- Posibilidad de añadir alambre de espino para la valla de seguridad.
- Suplemento de brazo inclinado para colocar los soportes y grapas necesarias para la instalación del alambre de espino o el bastidor de 0m60.



BAYONETA
Sistema de bayoneta con alambre de espino.



DOBLE BAYONETA
Sistema de doble bayoneta con alambre de espino.



BAYONETA
Sistema de bayoneta con bastidor de 0m60.

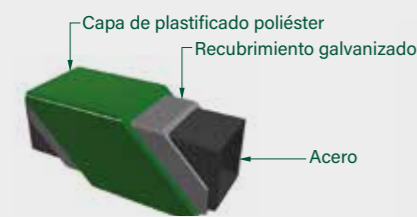
Recubrimiento anticorrosión

Todos los materiales de la verja están galvanizados en caliente y plastificados con el sistema de recubrimiento anticorrosión **RIVISA® Protecline**

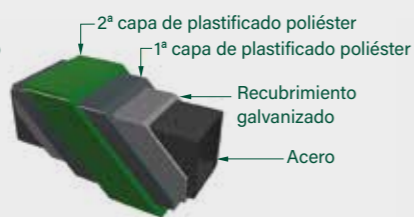
- Espesor mínimo: 100 micras
- Posibilidad de realizar el plastificado **RIVISA® Protecline Plus** que aumenta la vida útil de los materiales
- Posibilidad de realizar el plastificado **RIVISA® Protecline Triple** con el máximo nivel de protección
- Disponible en varios colores de la carta **RAL** de **RIVISA®**. Color estándar:



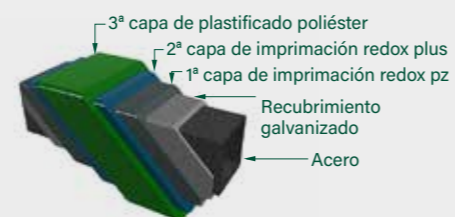
protecline



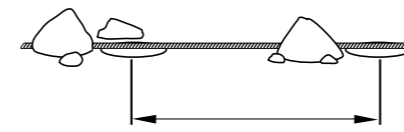
protecline PLUS



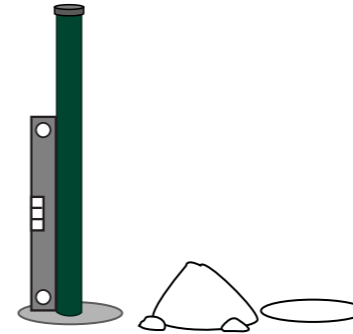
protecline TRIPLE



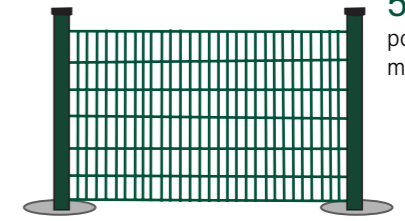
Manual de montaje



1 Marcar la línea del cerramiento con la ayuda de una cuerda. Realizar los agujeros para la cimentación de los postes a la distancia que marque el entre eje.



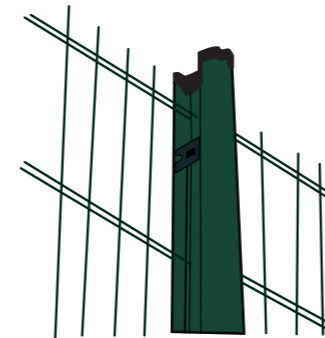
2 Cimentar el primer poste y aplomarlo con la ayuda de un nivel.



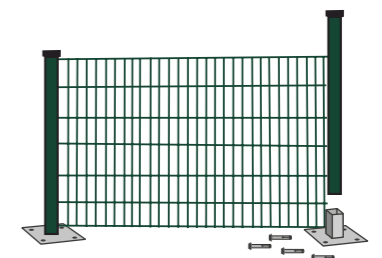
5 Instalar el segundo poste siguiendo los mismos pasos.



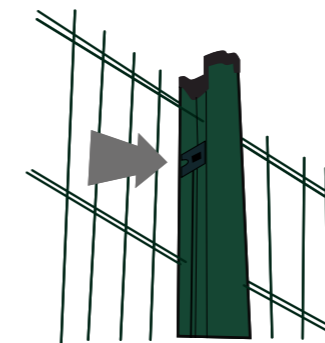
6 Repetir la operación tantas veces sea necesario.



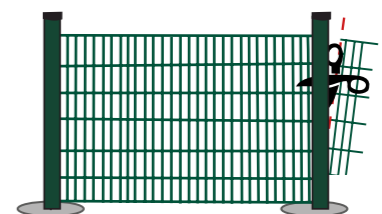
3 Colocar el primer panel en el poste, en la posición donde quedará instalado.



7 Si se opta por el anclaje con placa base en lugar de cimentación, atornillar la base e insertar el primer poste. Enganchar el panel y colocar el siguiente poste.



4 Colocar los clips para fijar los paneles al poste, con la ayuda de las tenazas de montaje de los clips.



8 Si es necesario, recorte el panel para un acabado más preciso.

