



A DESTACAR

- Verja industrial fabricada con perfilería metálica de gran rigidez
- Aspecto robusto de la verja
- Poste de sección circular de gran resistencia
- Montaje rápido y sencillo
- Sistema de tornillo de seguridad indismontable
- Sistema de unión poste/bastidor único y versátil

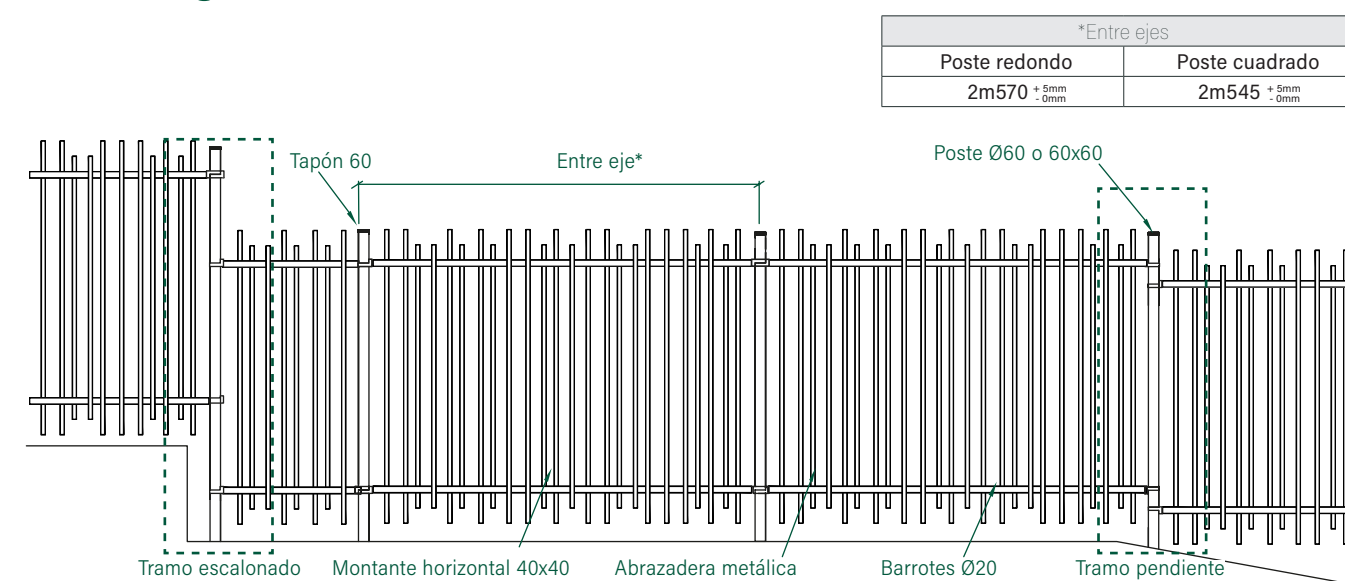
Lugar de aplicación



Almacenes y fábricas Ferias y exposiciones Zonas residenciales Jardines y parques Estaciones de tren

10
AÑOS DE
GARANTÍA

Líneas generales



TRAMO ESCALONADO Y PENDIENTE

- Un sólo modelo de abrazadera resuelve los cambios de dirección en diferentes ángulos, las pendientes y los tramos escalonados, sin necesidad de soldaduras.
- En el tramo escalonado y el tramo pendiente colocar el poste más largo (longitud normal + escalón/desnivel) en la parte baja y fijar al mismo los bastidores de ambos tramos superior e inferior.

Características técnicas

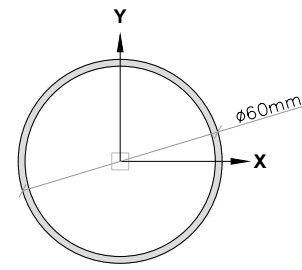
POSTES Y ACCESORIOS

- Postes de chapa de acero de Ø60x2mm ó Ø60x3mm, o poste cuadrado de 60x60x2mm, según la altura.
- Tapón de polipropileno indegradable a los agentes atmosféricos.

Detalle poste redondo

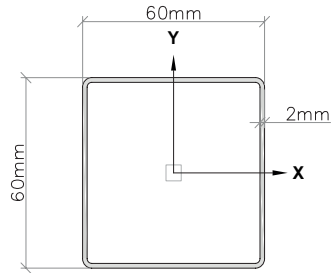
Perfil Ø60x2mm
Peso del perfil: 2,86Kg/ml
Chapa galvanizada Z-275
I/V= 5,11cm³

Perfil Ø60x3mm
Peso del perfil: 4,22Kg/ml
Chapa galvanizada Z-275
I/V= 7,29cm³



Detalle poste cuadrado

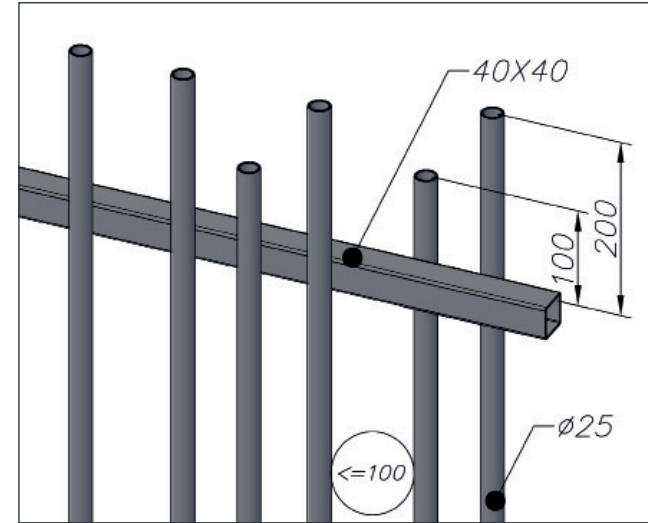
Peso del perfil 3,56Kg/ml
Chapa galvanizada Z-275
Espesor: 2mm
I/V= 8,38cm³



BASTIDOR

- Bastidor formado por perfiles de 40x40x1,5mm (horizontal) y barroto vertical diámetro Ø25X1,5mm implantación aleatoria.
- Montaje rápido sin soldaduras.

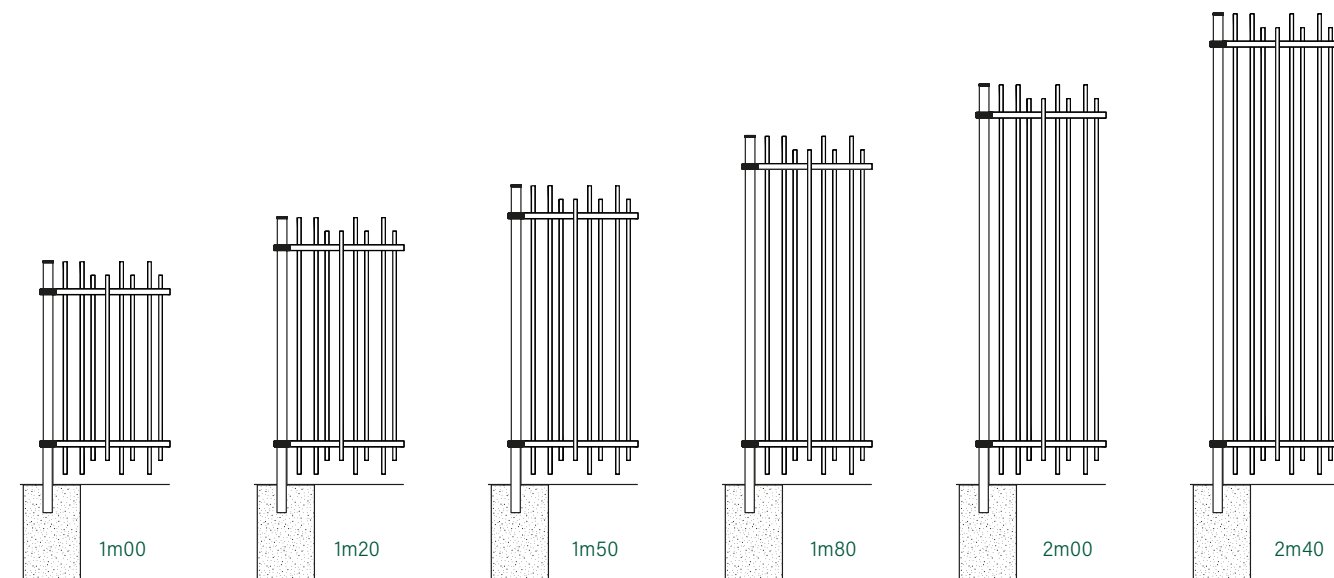
Detalle panel Tifon



ALTURA	PANEL		POSTE					
			POSTE REDONDO		POSTE CUADRADO		LONGITUD	
	LONGITUD	ALTURA	TIPO (mm)	ENTRE EJE	TIPO (mm)	ENTRE EJE	CIMENTACIÓN	SOBRE PLACA
1m00	2m480	1m00	Ø60x2	2m570 ^{+5mm} _{-0mm}	60x60x2	2m545 ^{+5mm} _{-0mm}	1m30	1m05
1m20		1m20					1m50	1m25
1m50		1m50					1m90	1m55
1m80		1m80	2m15				1m85	
2m00		2m00	2m35				2m05	
2m40		2m40	2m90				2m45	

NOTA: Para tramos de más de 10 bastidores, es recomendable reajustar los entre ejes para no acumular errores en la medida

Altura verja



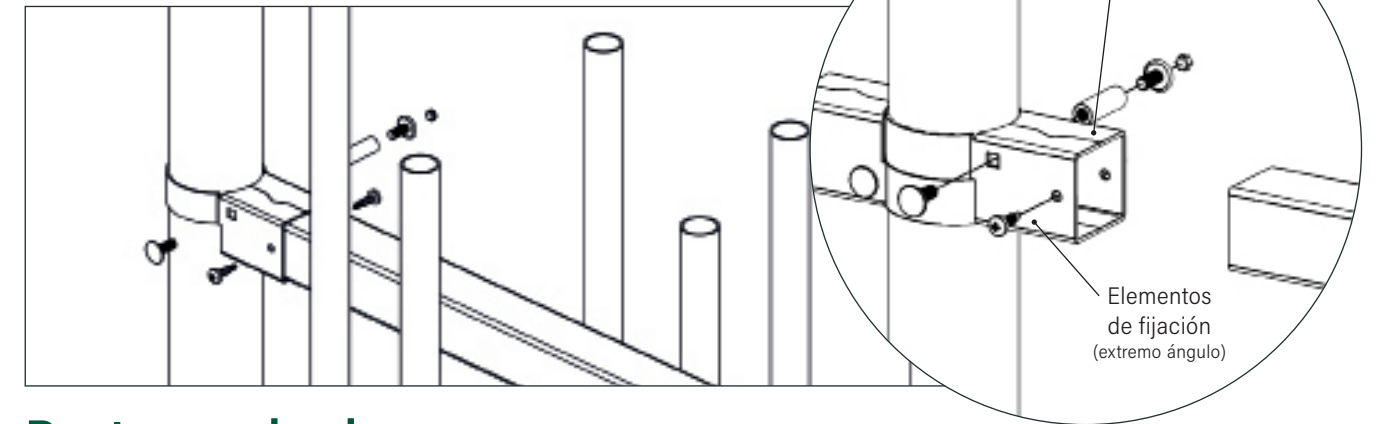
Poste redondo

La unión entre el poste y el marco se realiza con abrazaderas metálicas de chapa de 1,5 mm de espesor, que ofrecen un aspecto robusto pero discreto.

SISTEMA DE UNIÓN POSTE REDONDO	
APLICACIÓN	Postes redondos de Ø60mm
MATERIAL	Abrazaderas metálicas fabricadas en chapa galvanizada de 1,5mm de espesor
ACABADO	Las abrazaderas están plastificadas con el sistema de recubrimiento Protecline de Rivisa y del mismo color que la verja.
COMPOSICIÓN	Abrazadera metálica + Tornillería

UNIDADES POR POSTE	
POSTES INTERMEDIOS / ÁNGULO	4 uds. por poste
POSTES EXTREMOS	2 uds. por poste

POSTE INTERMEDIO



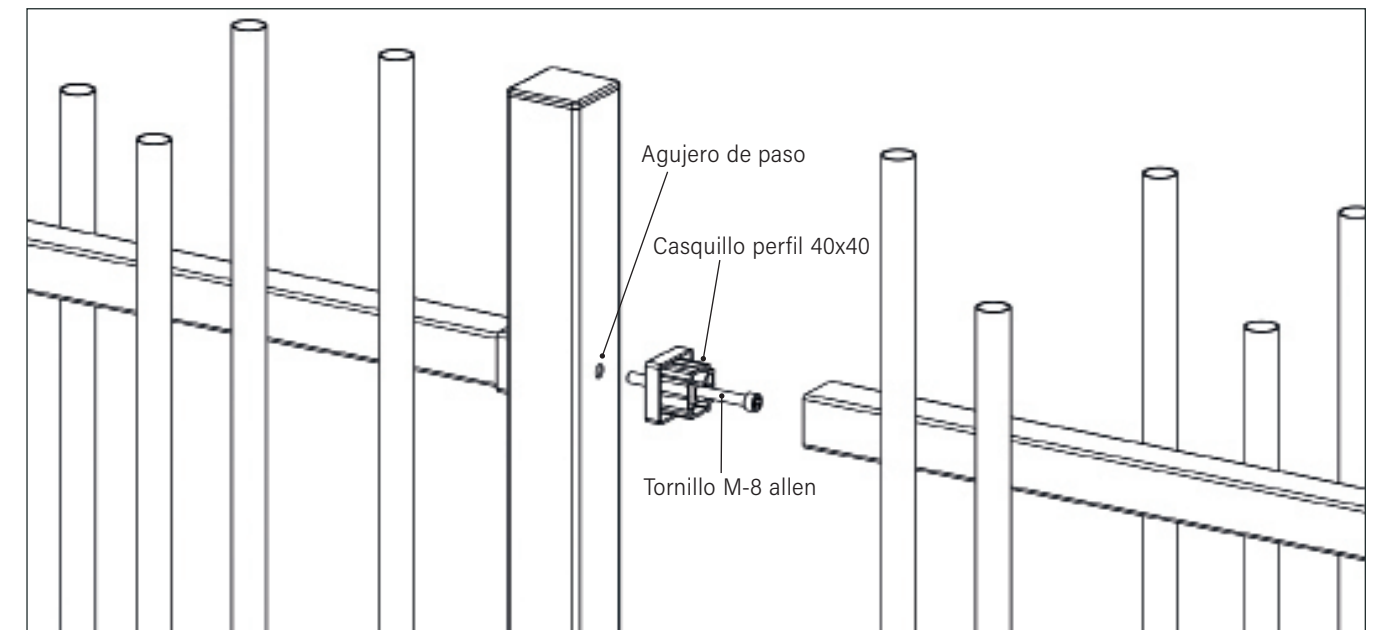
Poste cuadrado

La unión entre poste y bastidor se realiza con casquillos de plástico de gran resistencia.

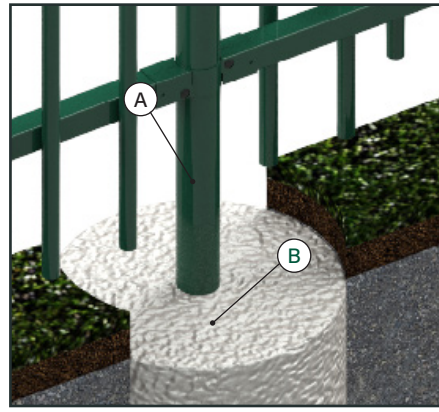
SISTEMA DE UNIÓN POSTE CUADRADO	
APLICACIÓN	Postes cuadrados de 60x60mm
MATERIAL	Casquillos fabricados en polipropileno
ACABADO	Polipropileno color negro
COMPOSICIÓN	Casquillo + Tornillería M.8 + Tuerca M.8

POSTES INTERMEDIOS	
POSTES INTERMEDIOS	4 uds. Casquillo + 2 uds. de tornillería
POSTES ÁNGULO	4 uds. Casquillo + 4 uds. de tornillería
POSTES EXTREMO	2 uds. Casquillo + 2 uds. de tornillería

POSTE INTERMEDIO



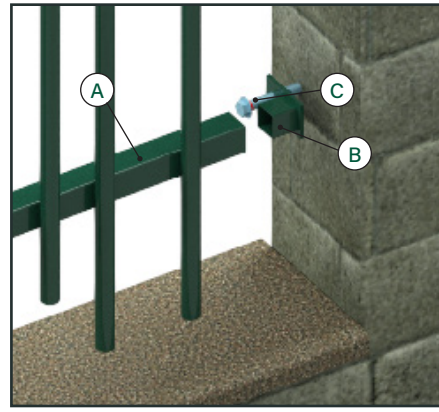
Sistema de fijación y accesorios



CIMENTACIÓN

Instalación de los postes mediante zapata de hormigón.

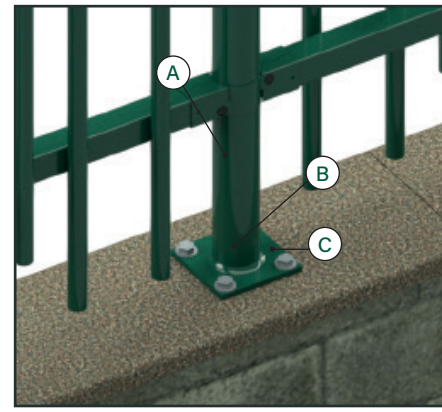
- A. Poste Tifon
- B. Cimentación



ANCLAJE A MURO

Posibilidad de instalar la verja con placa lateral.

- A. Bastidor verja Tifon
- B. Placa muro
- C. Anclaje



PLACA BASE

Posibilidad de incorporar placa base, para instalar los postes sobre muro de hormigón y en verjas de altura > 2m00. Medidas de la placa 120x120x8mm.

- A. Poste verja Tifon
- B. Placa base
- C. Anclaje

Recubrimiento anticorrosión

Todos los materiales de la verja están galvanizados en caliente y plastificados con el sistema de recubrimiento anticorrosión **RIVISA® Protecline**.

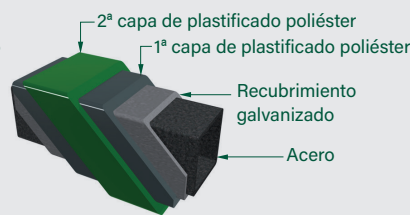
- Espesor mínimo: 100 micras
- Posibilidad de realizar el plastificado **RIVISA® Protecline Plus** que aumenta la vida útil de los materiales
- Posibilidad de realizar el plastificado **RIVISA® Protecline Triple** con el máximo nivel de protección
- Disponible en varios colores de la carta RAL de **RIVISA®**. Color estándar:

- Blanco RAL-9010
- Verde RAL-6005
- Gris RAL-7016
- Para otros colores ver carta RAL Rivisa

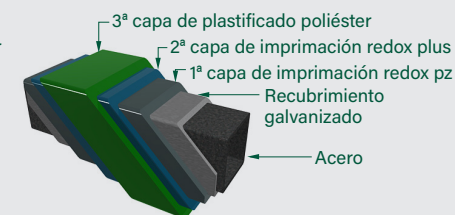
protecline



protecline PLUS

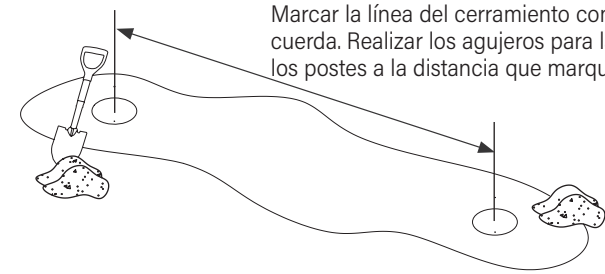


protecline TRIPLE



Manual de montaje

Preparar el terreno

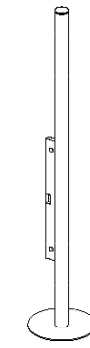


Paso 1

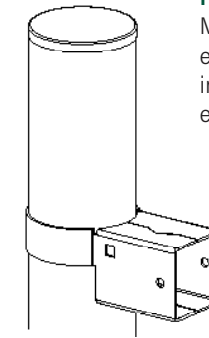
Marcar la línea del cerramiento con la ayuda de una cuerda. Realizar los agujeros para la cimentación de los postes a la distancia que marque el entre eje.

Paso 2

Cimentar el primer poste y aplomarlo con la ayuda de un nivel.



Montaje de poste y abrazaderas

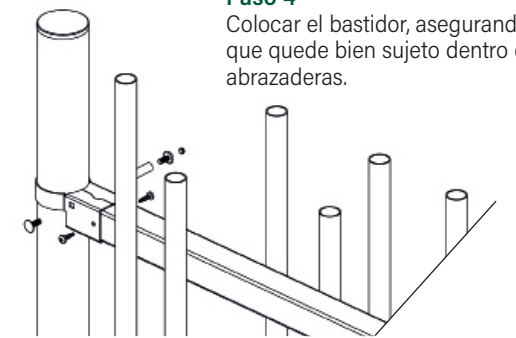


Paso 3

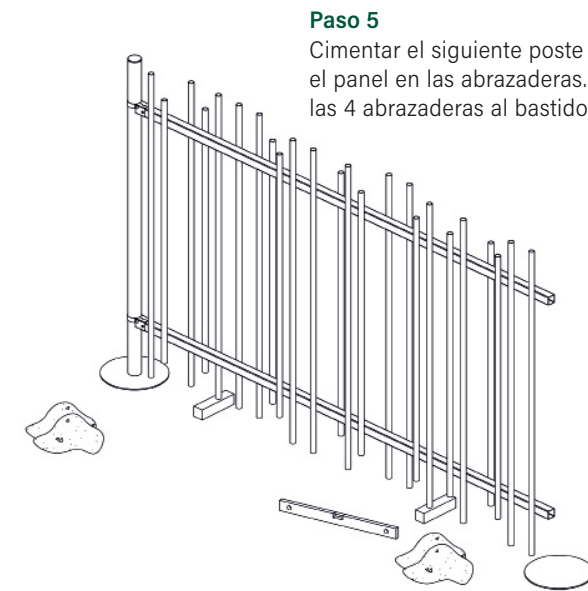
Montar la abrazadera metálica en el poste (4 uds. por poste intermedio y 2 uds. por poste extremo).

Paso 4

Colocar el bastidor, asegurando que quede bien sujeto dentro de las abrazaderas.

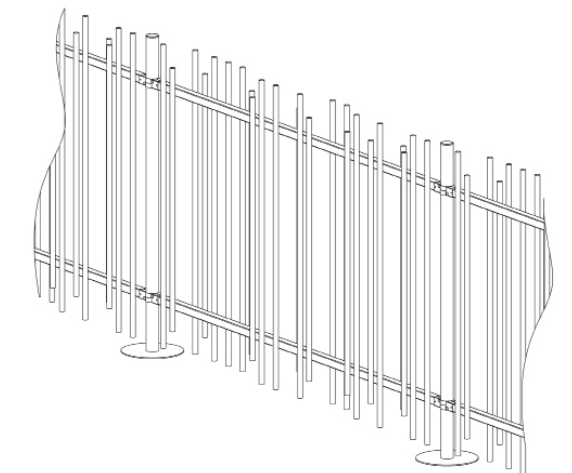


Montaje de bastidor y tramo final



Paso 5

Cimentar el siguiente poste y encajar el panel en las abrazaderas. Atornillar las 4 abrazaderas al bastidor.



Paso 6

Repetir la operación tantas veces sea necesario. Si se opta por el anclaje con placa base en lugar de cimentación, atornillar la base e insertar el primer poste. Enganchar el panel y colocar el siguiente poste.

