



10
AÑOS DE
GARANTÍA

A DESTACAR

- Montaje rápido, sin accesorios de unión entre poste/bastidor
- Rigidez y calidad de los materiales
- Tiempo de vida excepcional gracias al recubrimiento anticorrosión
- Sistema completo

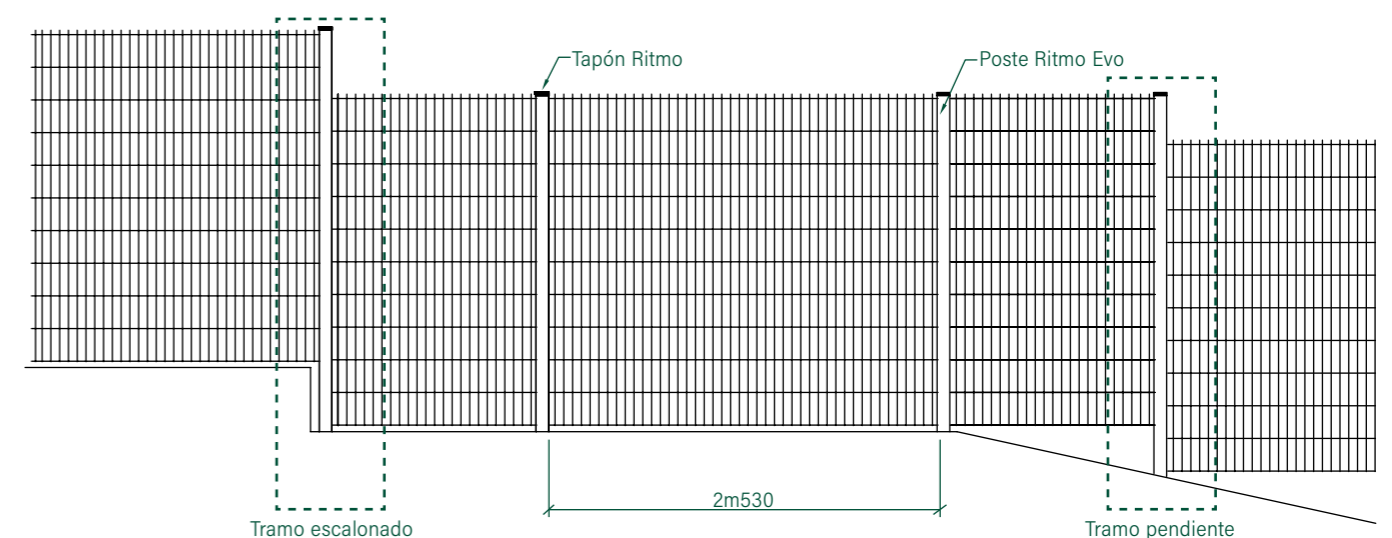
Lugar de aplicación



* exceptuando áreas deportivas

Líneas generales

Sistema de fijación sin soportes que permiten una instalación muy sencilla y a prueba de manipulaciones.



TRAMO ESCALONADO

Colocar el poste más largo (longitud normal + escalón) en la parte baja y fijar al mismo los bastidores de ambos tramos utilizando las ranuras que se adapten al escalón.

TRAMO EN PENDIENTE

Colocar el poste más largo (longitud normal + desnivel) en la parte baja y fijar al mismo los bastidores de ambos tramos superior e inferior utilizando las ranuras que se adapten a la pendiente.

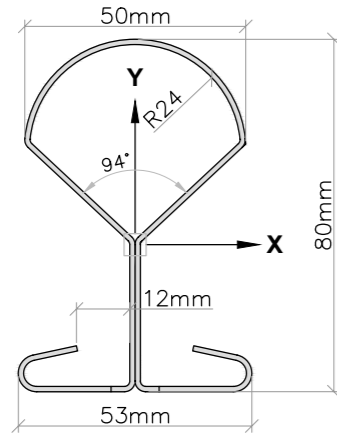
Características técnicas

POSTES Y ACCESORIOS

- Diseño del poste que facilita el montaje de los bastidores, los paneles se acoplan directamente en las ranuras de los postes, que están dimensionados para recibir y ajustar el panel.
- Características mecánicas de la chapa según norma EN-10346.
- Resistencia a la tracción de 300 a 400 N/mm².
- Postes provistos de tapón de polipropileno indegradable a los agentes atmosféricos.

Detalle poste Ritmo Evo

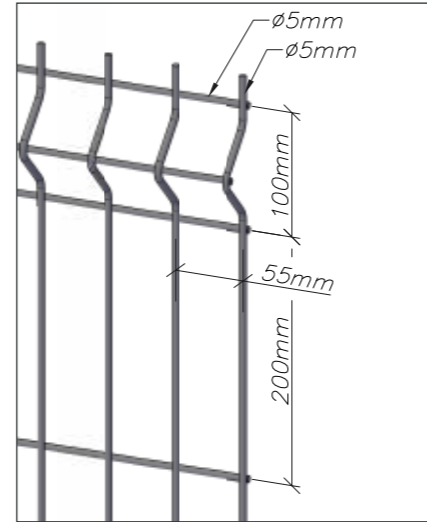
Peso del perfil: 2,65Kg/ml
Chapa galvanizada
I/V= 5,66cm³



BASTIDOR

- Bastidor de mallazo electrosoldado con varios pliegues para mejorar su rigidez.
- Dimensiones de la malla: 200x55mm.
- Diámetro del alambre: 5mm.
- Orilla defensiva superior o inferior, según orientación del panel.

Detalle bastidor Fax

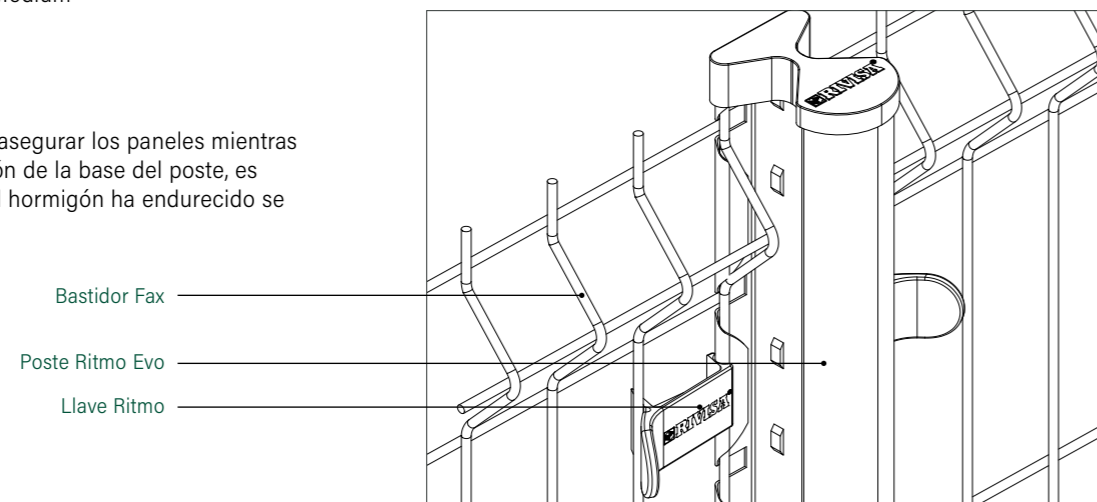


ALTURA	BASTIDOR			TIPO	POSTE		LLAVES RITMO x POSTE	DISTANCIA ENTRE EJE POSTE
	LONGITUD	ALTURA	PLIEGUES		LONGITUD TOTAL CIMENTADO	LONGITUD TOTAL PLACA		
0m60	2m495	0m63	2	RITMO EVO	0m90	0m70	2	2m530
0m80		0m83			1m50	1m10		
1m00*		1m03						
1m20*		1m23			2m00	1m50		
1m50		1m43	2m30				1m90	
1m50*		1m53			2m50	2m00		
1m80*		1m73	2m50				2m10	
2m00*		1m93			2m50	2m10		
2m00		2m03	2m90				2m50	
2m40		2m43						

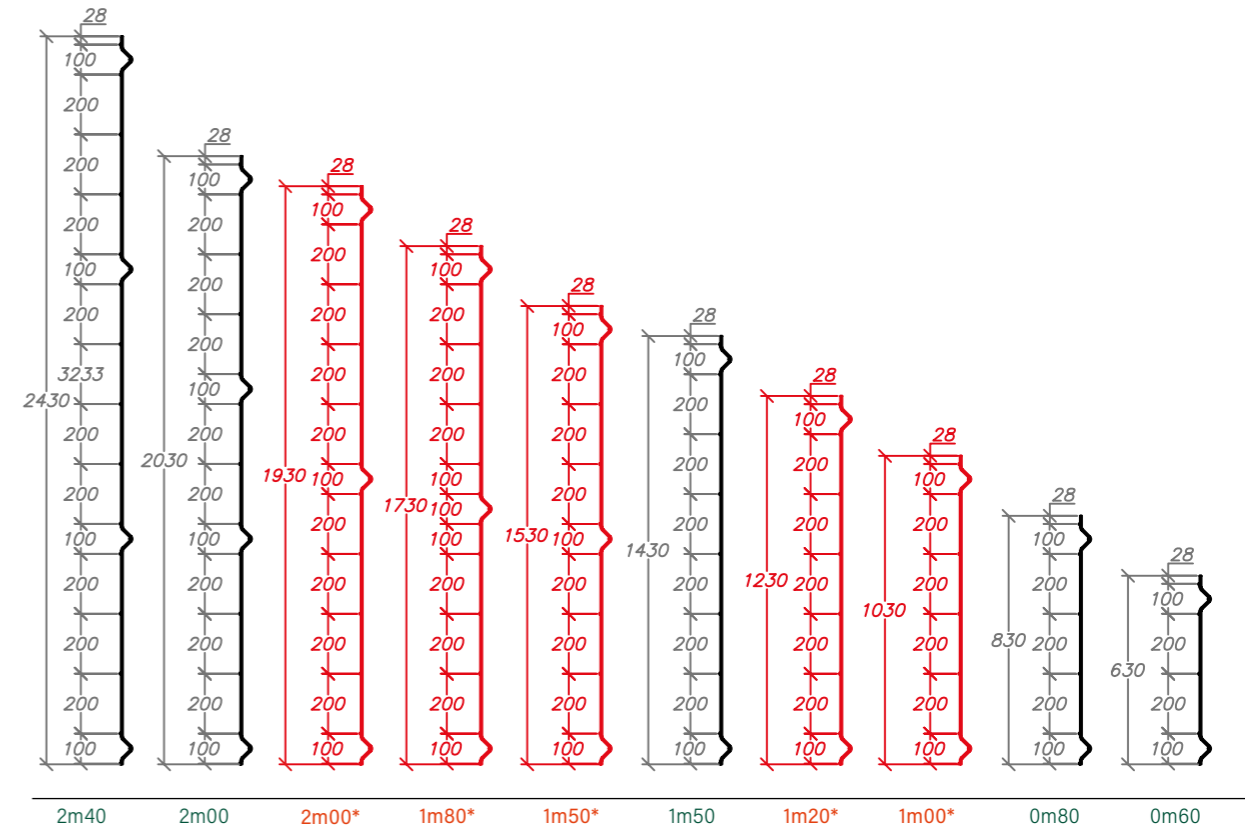
*Bastidores Fax y Fax Medium

LLAVE RITMO

Pieza de bloqueo para asegurar los paneles mientras se endurece el hormigón de la base del poste, es reutilizable y una vez el hormigón ha endurecido se ha de retirar.



Vista lateral



*Bastidores Fax y Fax Medium

Sistemas de anclaje

CIMENTACIÓN

Sobre superficie de tierra o sobre muro, los postes pueden cimentarse utilizando hormigón.



PLACA BASE

Posibilidad de incorporar placa base para instalar los postes sobre muro de hormigón. Medidas de la placa 120x120x8mm.



PLACA BASE EN L

Posibilidad de añadir una placa L para fijar los postes a un muro de hormigón. Dimensiones de la placa: 120x120x8mm.



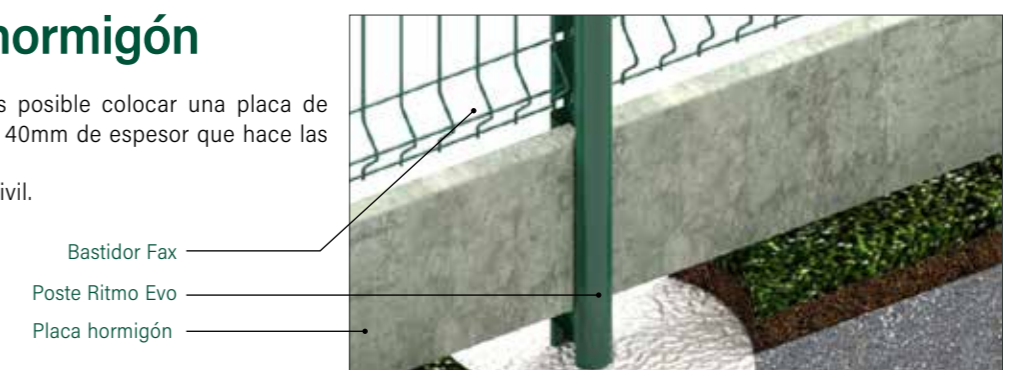
PLACA LATERAL

Posibilidad de instalar postes.



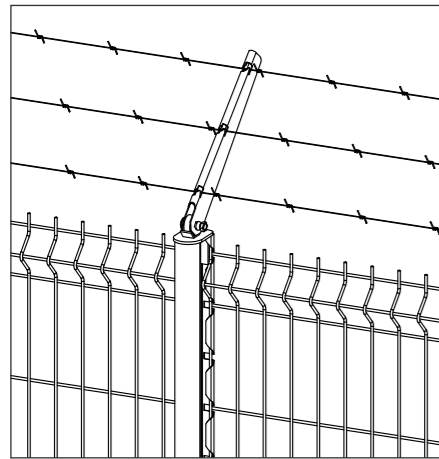
Muro base de hormigón

- Entre los postes Ritmo Evo es posible colocar una placa de hormigón de 500mm de alto y 40mm de espesor que hace las funciones de muro.
- No es necesario realizar obra civil.



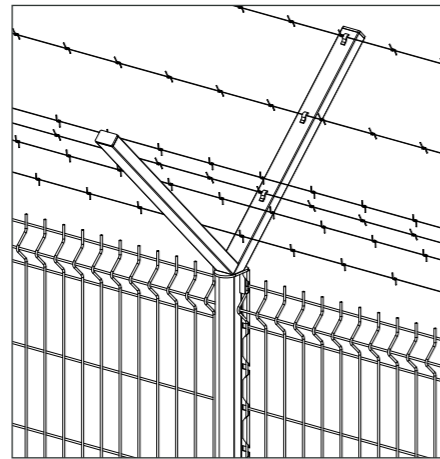
Sistema de bayoneta

- Posibilidad de añadir alambre de espino para la valla de seguridad.
- Suplemento de brazo inclinado para colocar los soportes y grapas necesarias para la instalación del alambre de espino o el bastidor de 0m60.



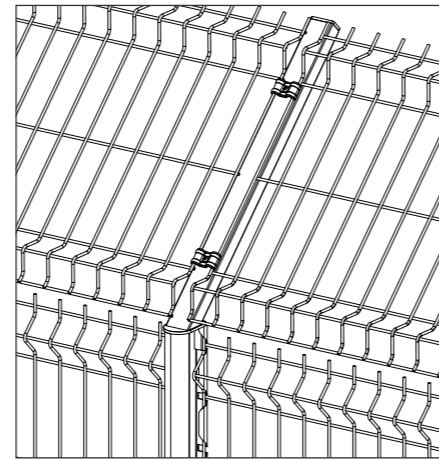
BAYONETA

Sistema de bayoneta con alambre de espino.



DOBLE BAYONETA

Sistema de doble bayoneta con alambre de espino.



BAYONETA

Sistema de bayoneta con bastidor de 0m60.

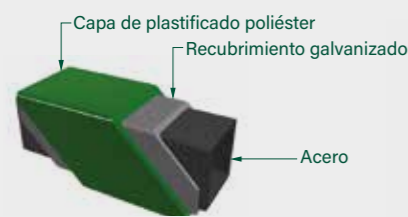
Recubrimiento anticorrosión

Todos los materiales de la verja están galvanizados en caliente y plastificados con el sistema de recubrimiento anticorrosión **Rivisa® Protecline**.

- Espesor mínimo: 100 micras
- Posibilidad de realizar el plastificado **Rivisa® Protecline Plus** que aumenta la vida útil de los materiales
- Posibilidad de realizar el plastificado **Rivisa® Protecline Triple** con el máximo nivel de protección
- Disponible en varios colores de la carta RAL de Rivisa®. Color estándar:



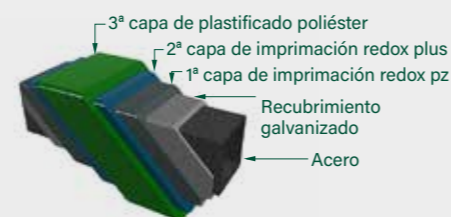
protecline



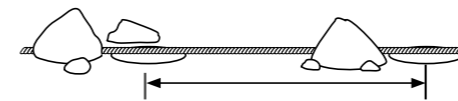
protecline PLUS



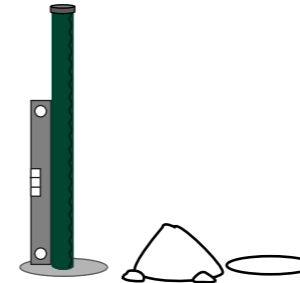
protecline TRIPLE



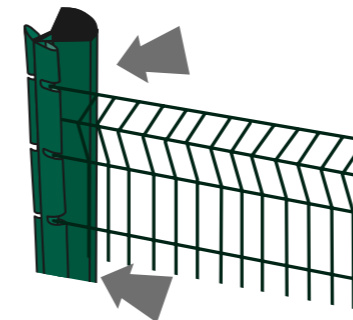
Manual de montaje



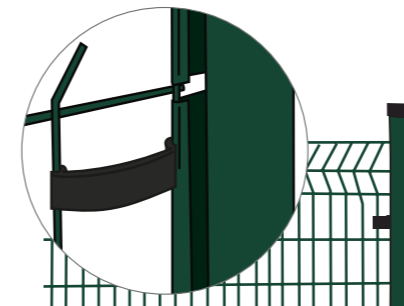
1 Marcar la línea del cerramiento con la ayuda de una cuerda. Realizar los agujeros para la cimentación de los postes.



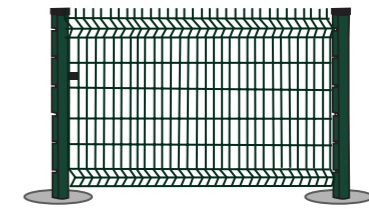
2 Cimentar el primer poste y aplomarlo con la ayuda de un nivel.



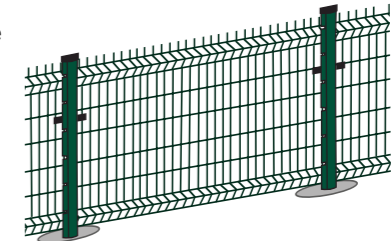
3 Enganchar el primer panel al poste.



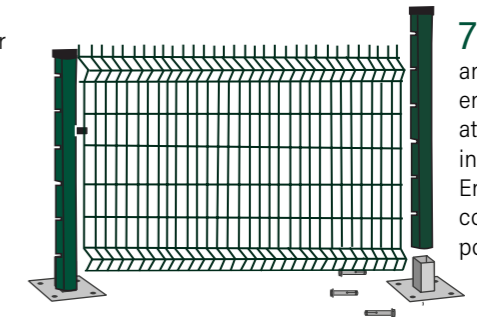
4 Colocar las piezas de bloqueo para asegurar los paneles mientras se endurece el hormigón de la base del poste.



5 Instalar el segundo poste siguiendo los mismo pasos.



6 Repetir la operación tantas veces sea necesario.



7 Si se opta por el anclaje con placa base en lugar de cimentación, atornillar la base e insertar el primer poste. Enganchar el panel y colocar el siguiente poste.



8 Si es necesario, recorte el panel para un acabado más preciso.

