

À SOULIGNER

- Assemblage rapide avec des clips de connexion entre les poteaux/panneau
- Rigidité et qualité des matériaux
- Durée de vie exceptionnelle grâce au revêtement anti-corrosion
- Système complet

Lieux d'application

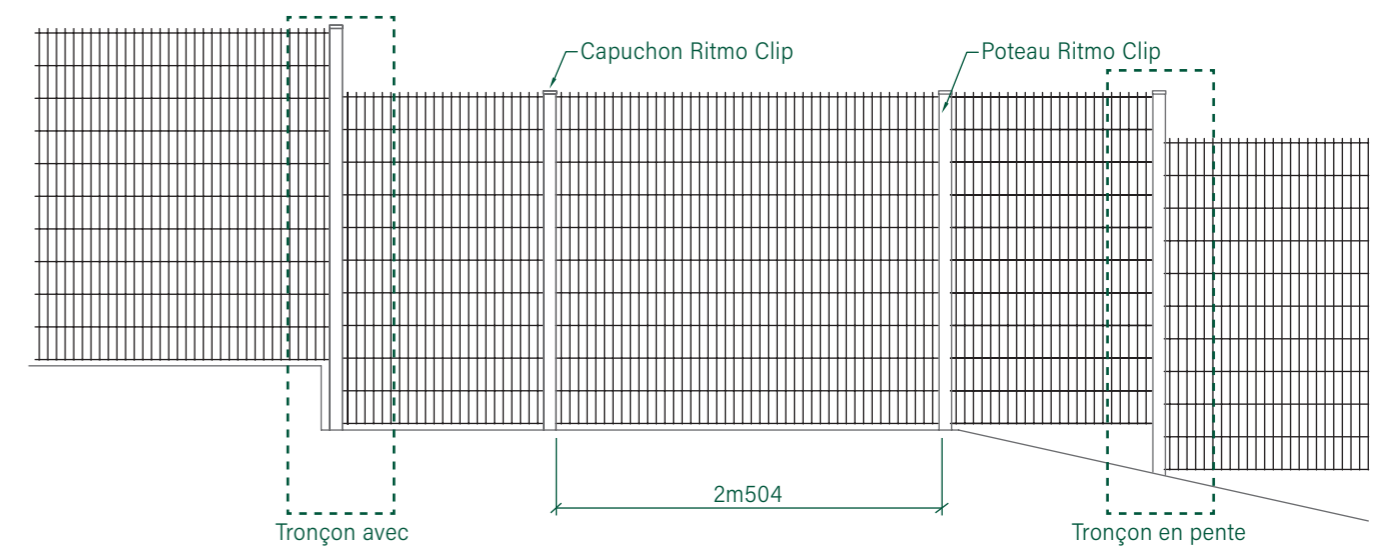


* sauf pour les zones sportives

10
ANNÉES DE
GARANTIE

Plan général de la clôture

Système de fixation avec supports de type clip qui permet une installation très simple et à l'épreuve des manipulations.



TRONÇON AVEC REDANS

Placer le poteau le plus long (longueur normale + marche) en bas et fixer les panneaux des deux sections en utilisant les fentes qui s'adaptent à la marche.

TRONÇON EN PENTE

Placer le poteau le plus long (longueur normale + dénivelé) en bas et fixer les panneaux des deux tronçons supérieur et inférieur en utilisant les fentes qui s'adaptent à la pente.

Caractéristiques techniques

POTEAU RITMO CLIP DH

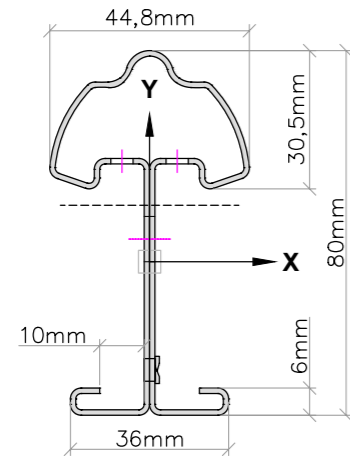
- Conception de poteau qui facilite l'installation des panneaux qui sont fixés au poteau à l'aide de supports de type clip faciles à installer.
- Pinces spéciales pour l'installation des clips.
- Caractéristiques mécaniques de la tôle conformément à la norme EN-10346.
- Résistance à la traction de 300 à 400 N/mm².
- Les poteaux sont équipés d'un bouchon en polypropylène résistant aux agents atmosphériques.

PANNEAU

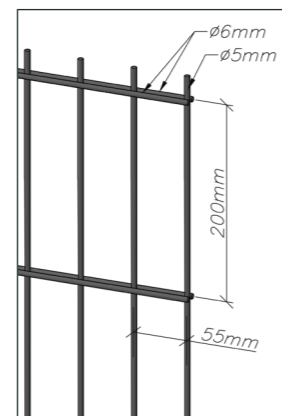
- Panneau en treillis soudé.
- Dimensions du treillis: 200x55.
- Diamètre du fil: 8/6/8mm ou 6/5/6mm.
- Picot défensif en partie haute ou basse suivant orientation du panneau.

Détail poteau Ritmo Clip

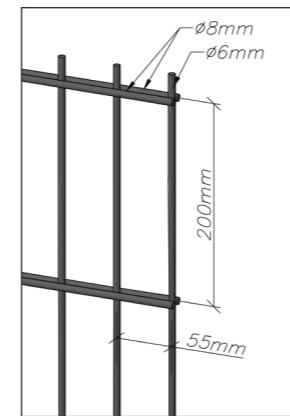
Poids du profil: 2,70Kg/ml
Tôle galvanisée Z-275
Épaisseur: 1,2mm
I/V= 5,54cm³



Détail panneau 6/5/6



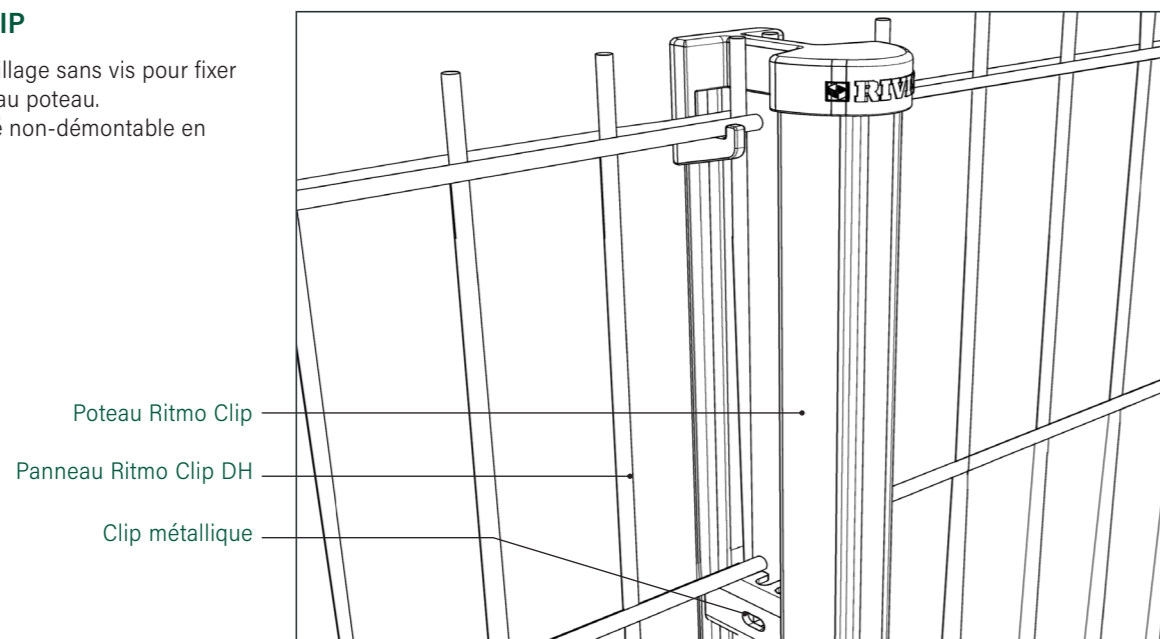
Détail panneau 8/6/8



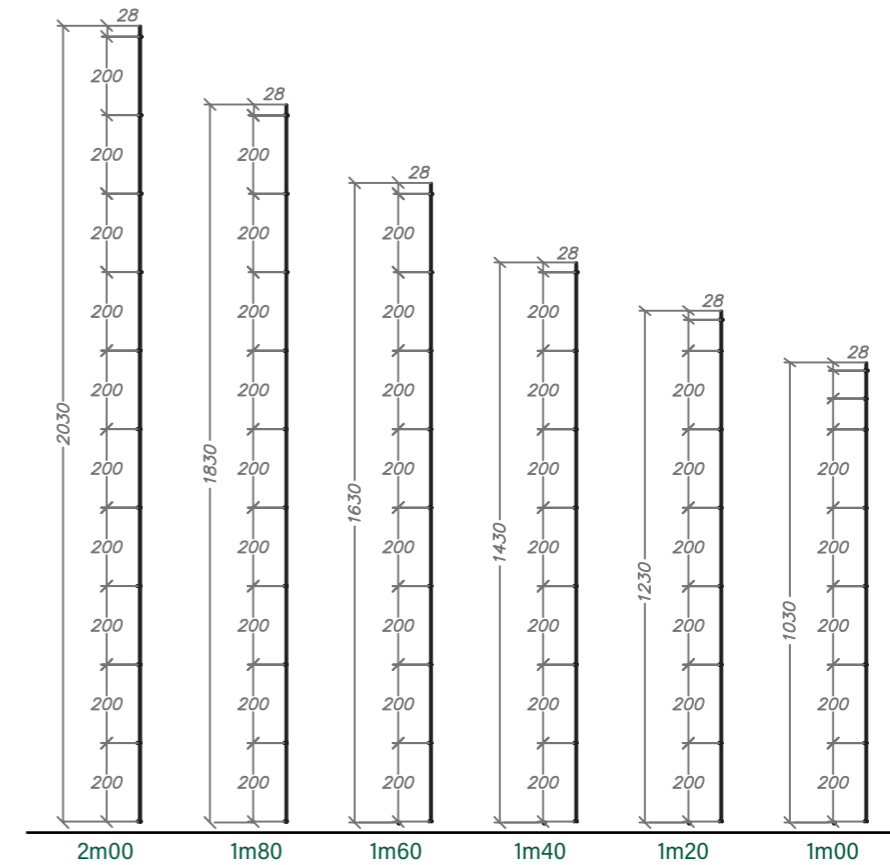
HAUTEUR CLÔTURE	DIMENSIONS PANNEAU			POTEAU			CLIP x POTEAU	DIMENSIONS ENTREAXE POTEAU
	LONGUEUR	HAUTEUR	TYPE	ÉPAISSEUR	LONGUEUR TOTALE SCÈLEMENT	LONGUEUR TOTALE PLATINE		
1m00	2m495	1m03	RITMO CLIP	1,2mm	1m25	1m10	2+2	2m504
1m20		1m23			1m55	1m30		
1m40		1m43			1m70	1m50	3+3	
1m60		1m63			2m05	1m70		
1m80		1m83			2m35	1m90	4+4	
2m00		2m03			2m50	2m10		

SUPPORT CLIP

- Clip de verrouillage sans vis pour fixer les panneaux au poteau.
- Vis de sécurité non-démontable en option.



Vue latérale



Systèmes d'ancrage

SCÈLEMENT

Les poteaux peuvent être scellés avec du béton dans les murs ou dans la terre.



PLATINE

Possibilité d'ajouter une platine pour fixer les poteaux à un mur en béton. Dimensions de la platine: 120x120x8mm.



PLATINE EN L

Possibilité d'ajouter une platine L pour fixer les poteaux à un mur en béton. Dimensions de la platine: 120x120x8mm.



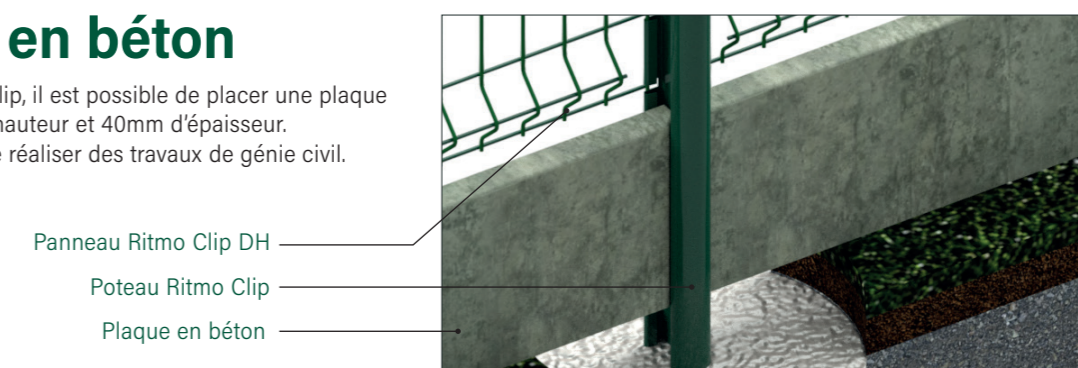
POSE EN APPLIQUE

Possibilité d'installer les poteaux Ritmo Clip avec platine latérale.



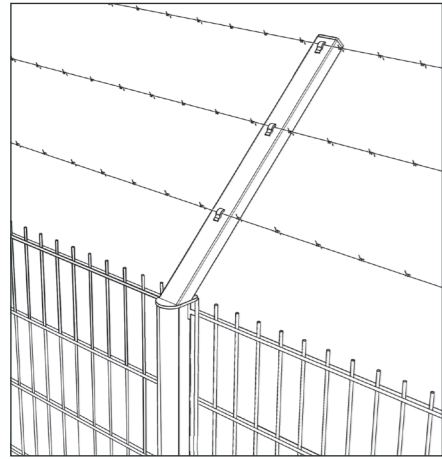
Mur base en béton

Entre les poteaux Ritmo Clip, il est possible de placer une plaque en béton de 500mm de hauteur et 40mm d'épaisseur. Il n'est pas nécessaire de réaliser des travaux de génie civil.

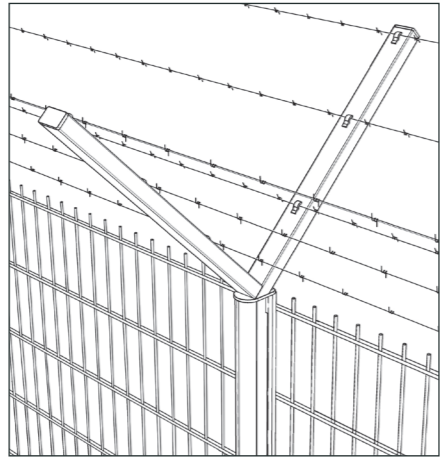


Systèmes à bavolet

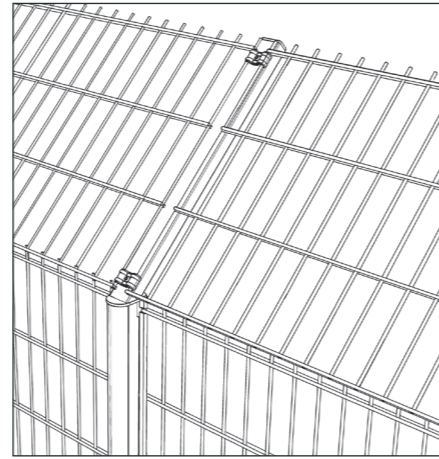
- Possibilité d'ajouter du fil de fer barbelé pour une clôture de sécurité.
- Supplément de bras incliné pour fixer les supports et agrafes nécessaires à l'installation du fil de fer barbelé ou du panneau de 0,60 m.



BAVOLET
Système de bavolet avec fil de fer barbelé.



DOUBLE BAVOLET
Système de bavolet double avec fil de fer barbelé.

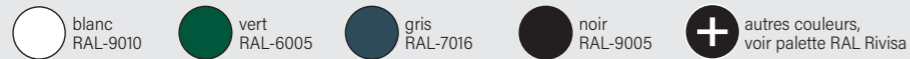


BAVOLET
Système de bavolet avec panneau de treillis de 0m60.

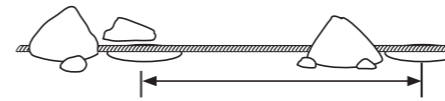
Revêtement anticorrosion

Tous les matériaux de la clôture sont sendzimir et plastifiés selon le système de revêtement anticorrosion **Rivisa Protecline**.

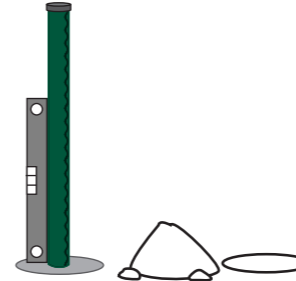
- Épaisseur minimale: 100 microns.
- Possibilité de plastification Rivisa Protecline Plus, qui augmente la durée de vie des matériaux.
- Disponible en plusieurs teintes de la gamme RAL de Rivisa. Couleurs.



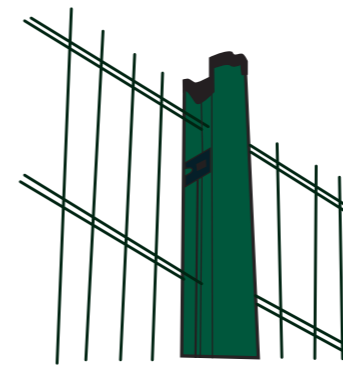
Manuel de pose



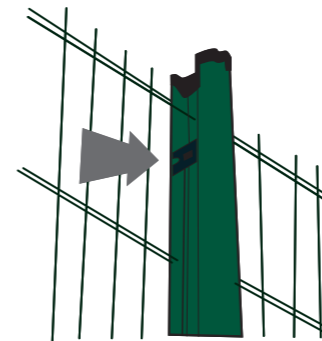
1 Marquer la ligne de clôture à l'aide d'une corde. Percer les trous pour la fondation des poteaux à la distance indiquée par l'entraxe.



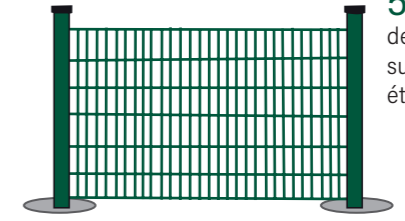
2 Cimenter le premier poteau et le mettre à niveau à l'aide d'un niveau.



3 Placer le premier panneau sur le poteau, dans la position où il sera installé.



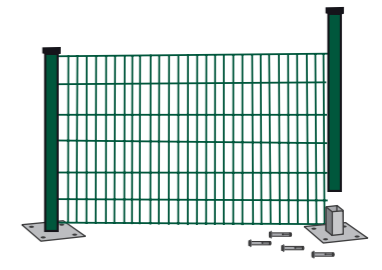
4 Installer les clips pour fixer les panneaux au poteau, à l'aide des pinces de montage des clips.



5 Installer le deuxième poteau en suivant les mêmes étapes.



6 Répéter l'opération autant de fois que nécessaire.



7 Si vous optez pour une fixation avec platine plutôt que scellement, vissez la base et insérez le premier poteau. Accrochez le panneau et placez le poteau suivant.



8 Si nécessaire, découpez le panneau pour obtenir une finition plus précise.

