



10
ANNÉES DE
GARANTIE

À SOULIGNER

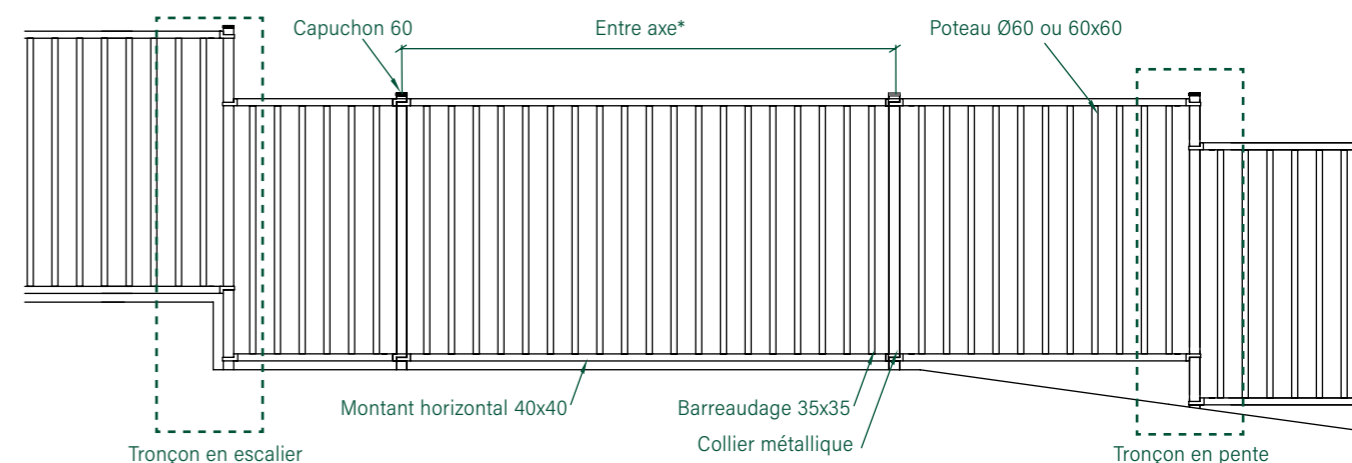
- Clôture industrielle en profils métalliques d'une grande rigidité
- Clôture d'aspect très solide
- Poteaux de section ronde très résistants
- Pose rapide et simple
- Visserie de sécurité indémontable
- Système de fixation poteau/panneau unique et flexible

Lieux d'application



Atouts

*Entre axe	
Poteau rond 2m840 ± 5mm	Poteau carré 2m815 ± 5mm



TRONÇON EN ESCALIER OU EN PENTE

- Un unique modèle de collier permet les changements de direction selon différents angles et la pose sur les terrains en pente ou en terrasses, sans soudure.
- Sur terrain en terrasses ou en pente placer le poteau plus long (longueur standard + dénivelé) dans la partie basse et fixer les panneaux des deux tronçons, supérieur et inférieur à l'aide de deux colliers double.

Caractéristiques techniques

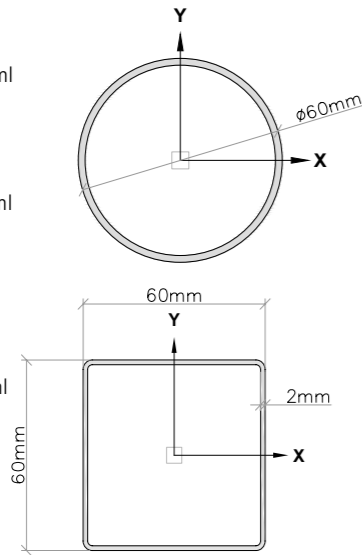
POTEAUX

- Poteaux en tôle d'acier Ø60x2mm et Ø60x3mm ou carré 60x60x2mm, selon hauteurs.
- Capuchon en polypropylène résistant aux conditions atmosphériques.

Détail poteau rond

Profilé Ø60x2mm
Poids du profil: 2,86Kg/ml
Tôle galvanisée Z-275
I/V= 5,11cm³

Profilé Ø60x3mm
Poids du profil: 4,22Kg/ml
Tôle galvanisée Z-275
I/V= 7,29cm³



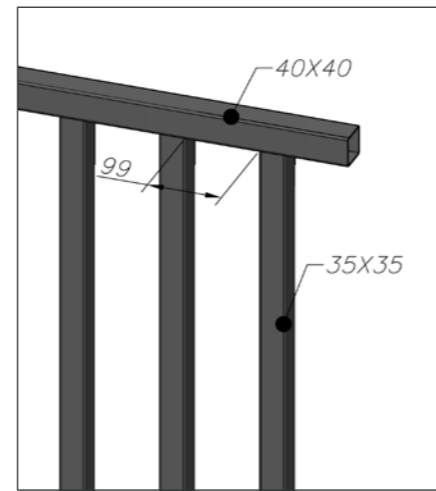
Détail poteau carré

Poids du profil 3,56Kg/ml
Tôle galvanisée Z-275
Épaisseur: 2 mm
I/V= 8,38cm³

BARREAUDAGE

- Barreaudage en profilés 40x40x1,5mm (horizontaux) et 35x35x1,5mm (verticaux).
- Pose rapide sans soudures.

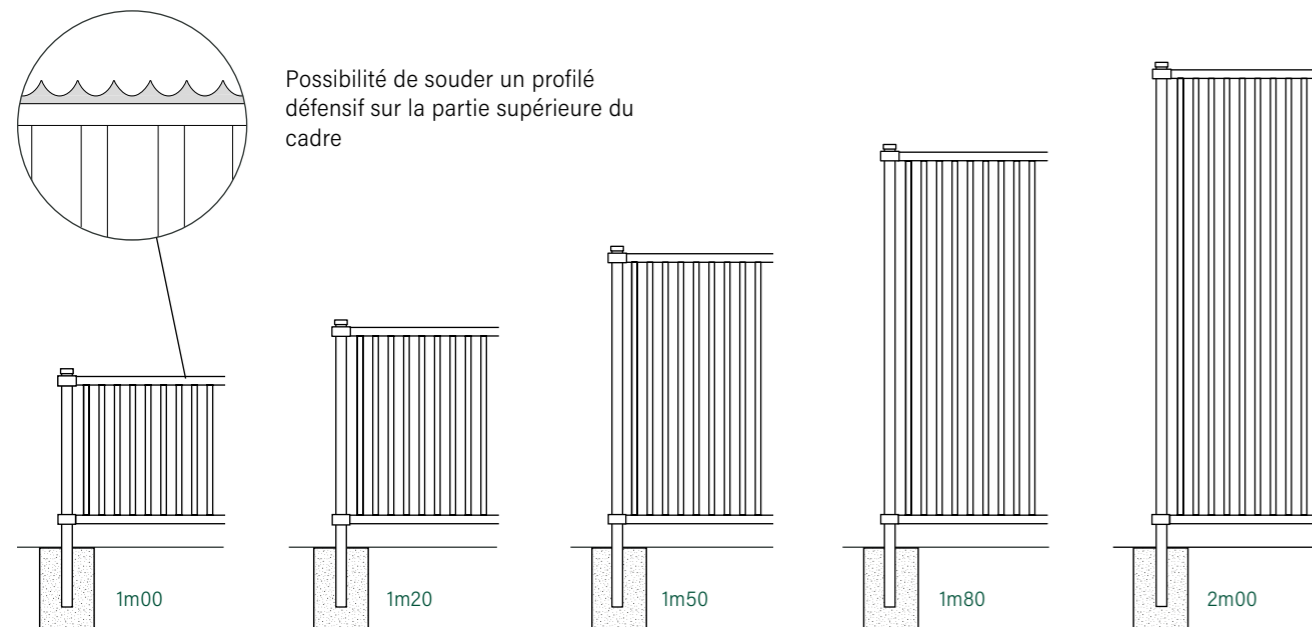
Détail panneau Calitax



HAUTEUR CLÔTURE	PANNEAU		POTEAU					
			POTEAU ROND		POTEAU CARRÉ		LONGUEUR	
	LONGUEUR	HAUTEUR	TYPE (mm)	ENTRE AXE	TYPE (mm)	ENTRE AXE	ASCCELLER	SUR PLATINE
1m00	2m750	0m989	Ø60x2	2m840 ^{+5mm} _{-0mm}	60x60x2	2m815 ^{+5mm} _{-0mm}	1m30	1m05
1m20		1m189					1m50	1m25
1m50		1m489					1m85	1m55
1m80		1m789	2m05				1m85	
2m00		1m889	Ø60x3				2m35	1m95

NOTE : Tant pour les poteaux ronds que pour les poteaux carrés et pour les sections de plus de 10 panneaux, il est conseillé de réajuster les interaxes afin de ne pas accumuler d'erreurs dans la mesure.

Hauteur clôture



Possibilité de souder un profilé défensif sur la partie supérieure du cadre

Poteau rond

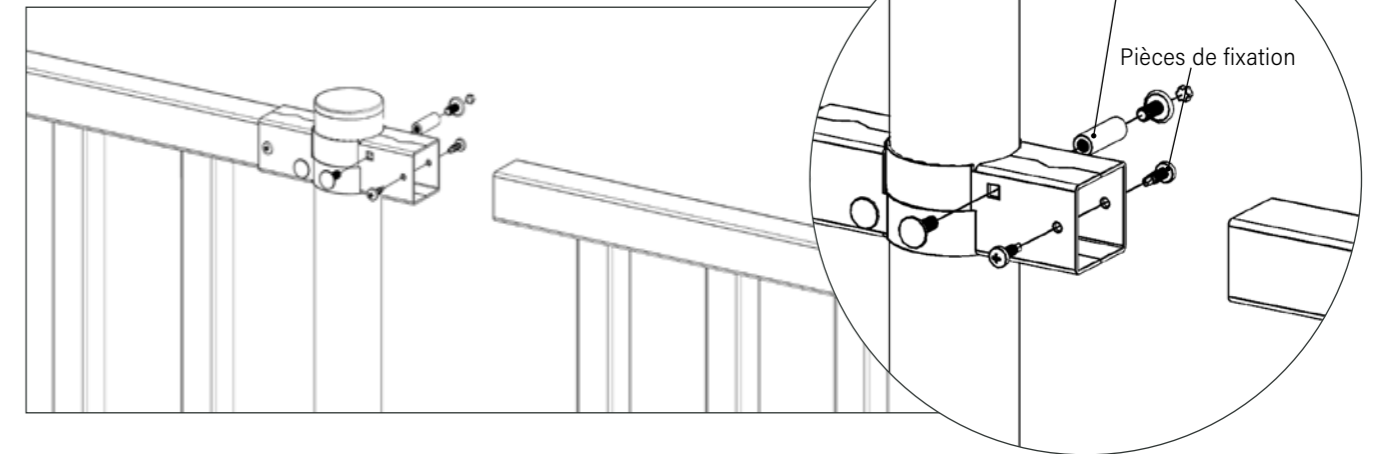
La liaison entre le poteau et le cadre est réalisée à l'aide de colliers métalliques en tôle de 1,5 mm d'épaisseur, qui offrent une esthétique à la fois robuste et discrète.

SYSTÈME DE CONNEXION ROUND POST	
DEMANDE	Poteaux ronds Ø60mm
MATERIEL	Colliers métalliques en tôle galvanisée de 1,5 mm d'épaisseur
FINITION	Les colliers sont plastifiées avec le système de revêtement Rivisa Protecline et de la même couleur que le portail
COMPOSITION	Collier métallique + Pièces de fixation

UNITÉS PAR POTEAU	
POTEAUX INTERMÉDIAIRES / ANGLE	4 unités par poteau
POTEAUX EXTREMOS	2 unités par poteau

POTEAU INTERMÉDIAIRE

Installez l'accessoire pour fabriquer un panneau de largeur spéciale et boulonnez l'ensemble à l'attache du poteau.



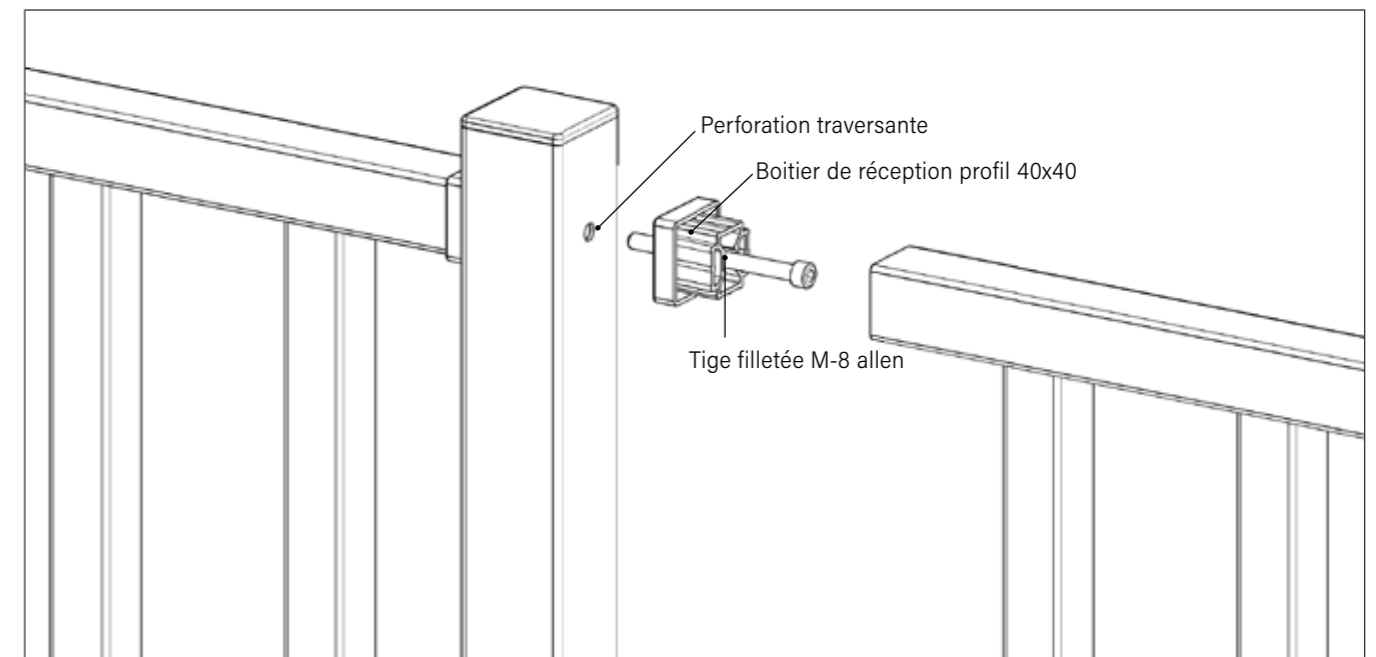
Poteau carré

La liaison entre le poteau et barreaudage est réalisée avec un support en plastique de haute résistance.

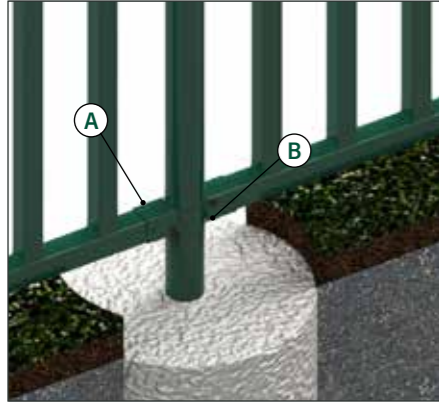
SYSTÈME DE CONNEXION DES POTEAUX CARRÉS	
DEMANDE	Poteaux carré 60x60mm
MATERIEL	Support en polypropylène
FINITION	Polypropylène noir
COMPOSITION	Support + Vis M.8 + Ecrou M.8

UNITÉS PAR POTEAU	
POTEAUX INTERMÉDIAIRES	4 pcs. support + 2 pcs. vis
POTEAU ANGLE	4 pcs. support + 4 pcs. vis
POTEAU DÉPART	2 pcs. support + 2 pcs. vis

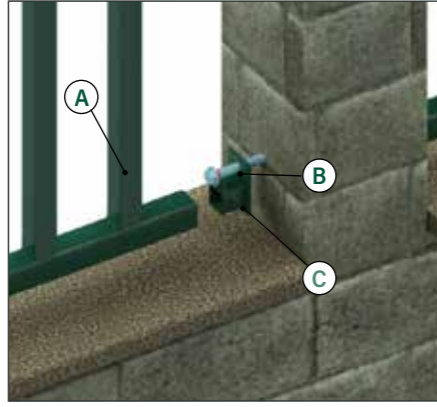
POTEAU INTERMÉDIAIRE



Systèmes à bavolet



SCÈLEMENT
Pose des poteaux sur soubassement de béton.
A. Poteau clôture Calitax
B. Scellement



ANCRAGE AU MUR
Possibilité de pose de la clôture avec panneau latéral.
A. Panneau clôture Calitax
B. Support mur
C. Ancrage

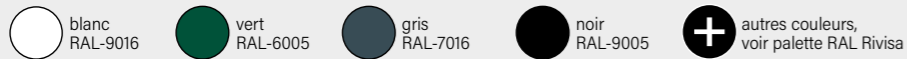


PLATINE
Possibilité d'incorporer une platine pour fixer les poteaux sur un mur en béton et sur des clôtures de > 2m00 de hauteur. Dimensions des panneaux 120x120x8mm.
A. Poteau clôture Calitax
B. Platine
C. Ancrage

REVÊTEMENT ANTICORROSION

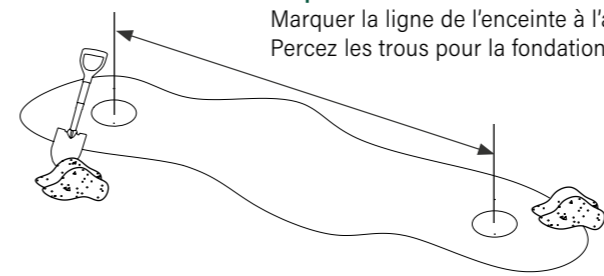
Tous les matériaux de la clôture sont sendzimir et plastifiés selon le système de revêtement anticorrosion **Rivisa Protecline**.

- Épaisseur minimale: 100 microns.
- Possibilité de plastification Rivisa Protecline Plus, qui augmente de 30% la durée de vie des matériaux.
- Disponible en plusieurs teintes de la gamme RAL de Rivisa. Couleurs.

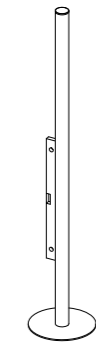


Manuel de pose

Préparer le terrain

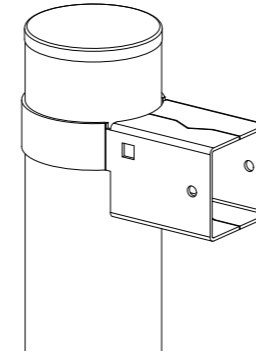


Étape 1
Marquer la ligne de l'enceinte à l'aide d'une corde. Percez les trous pour la fondation des poteaux.

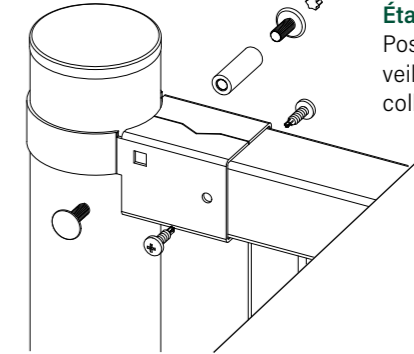


Étape 2
Cimentez le premier poteau et mettez-le à l'aplomb à l'aide d'un niveau.

Assemblage du mât et du collier de serrage

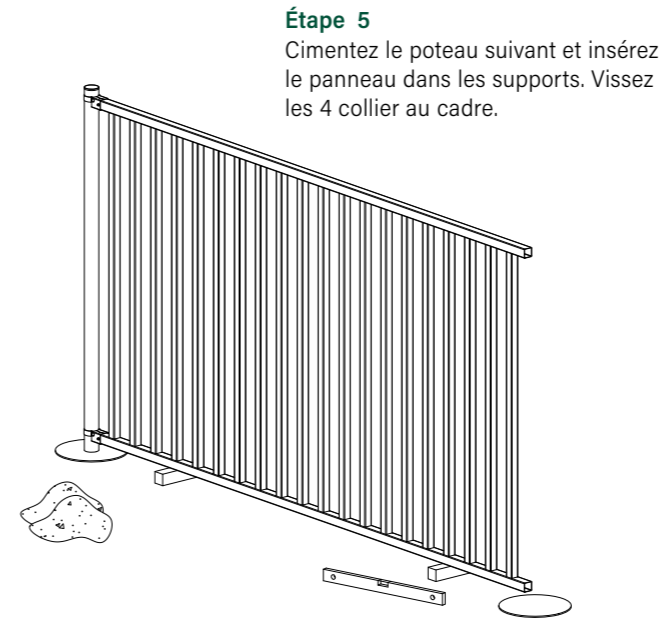


Étape 3
Montez l'étrier métallique sur le poteau. (4 pièces par poteau).

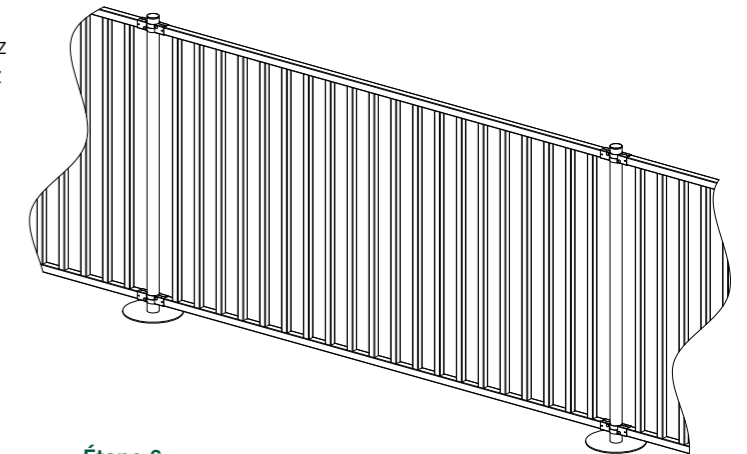


Étape 4
Positionnez le cadre en veillant à l'insérer dans collier.

Montage du cadre et des sections d'extrémité



Étape 5
Cimentez le poteau suivant et insérez le panneau dans les supports. Vissez les 4 colliers au cadre.



Étape 6
En cas d'ancrage avec une platine au lieu d'une fondation, vissez la platine et insérez le premier poteau. Accrochez le panneau et insérez le poste suivant.

