

## À SOULIGNER

- Clôture industrielle en profils métalliques d'une grande rigidité
- Clôture d'aspect très solide
- Poteaux de section ronde très résistants
- Pose rapide et simple
- Visserie de sécurité indémontable
- Système de fixation poteau/panneau unique et flexible

## Lieux d'application



Entrepôts  
et lieux de  
production



Salons et  
expositions



Zones  
résidentielles



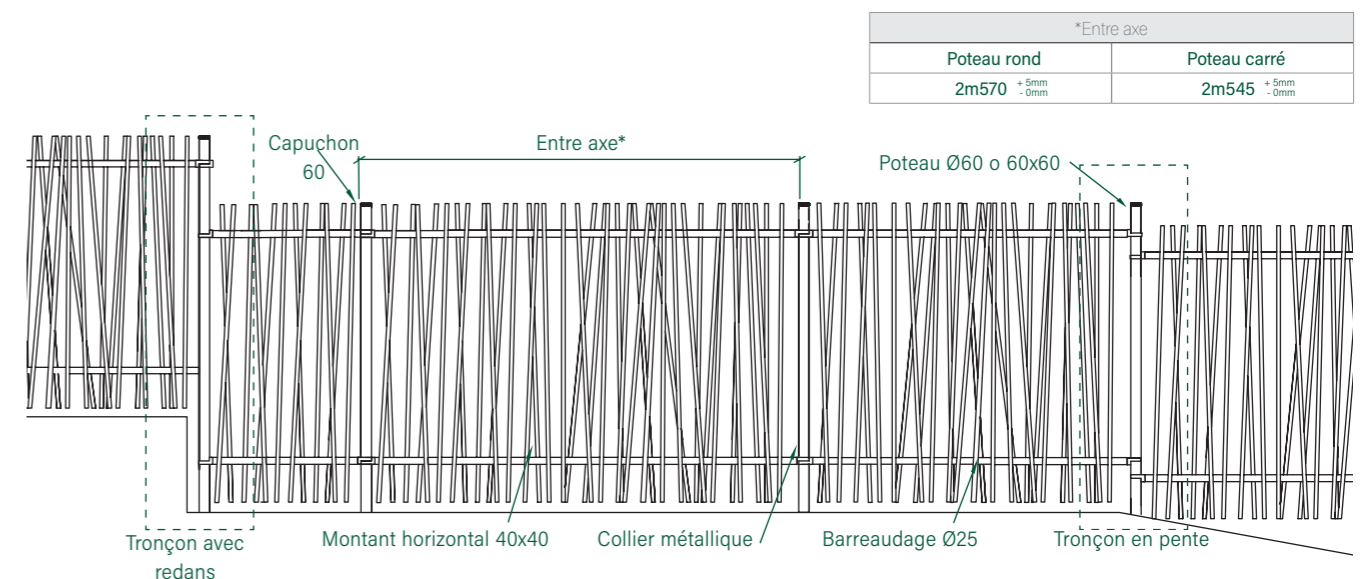
Parcs et  
jardins



Gares

**10**  
ANNÉES DE  
GARANTIE

## Plan général de la clôture



### TRONÇON AVEC REDANS OU EN PENTE

- Un seul modèle de collier de serrage résout les changements de direction à différents angles, les pentes et les sections d'escalier, sans avoir besoin de soudures.
- Dans la section d'escalier et la section en pente, placez le poteau le plus long (longueur normale + marche/dénivellation) en bas et fixez-y les panneaux des deux sections supérieure et inférieure

# Caractéristiques techniques

## POTEAUX

- Poteaux en tôle d'acier de diamètre 60x2mm et diamètre 60x3mm ou carré 60x60x2mm, selon hauteurs.
- Capuchon en polypropylène résistant aux conditions atmosphériques.

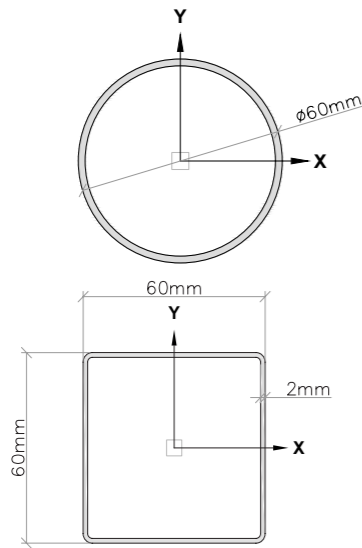
### Détail poteau rond

Poids du profil: 2,86Kg/ml  
Tôle galvanisée Z-275  
Épaisseur:2mm  
I/V= 5,11cm<sup>3</sup>

Poids du profil: 4,22Kg/ml  
Tôle galvanisée Z-275  
Épaisseur:3mm  
I/V= 7,29cm<sup>3</sup>

### Détail poteau carré

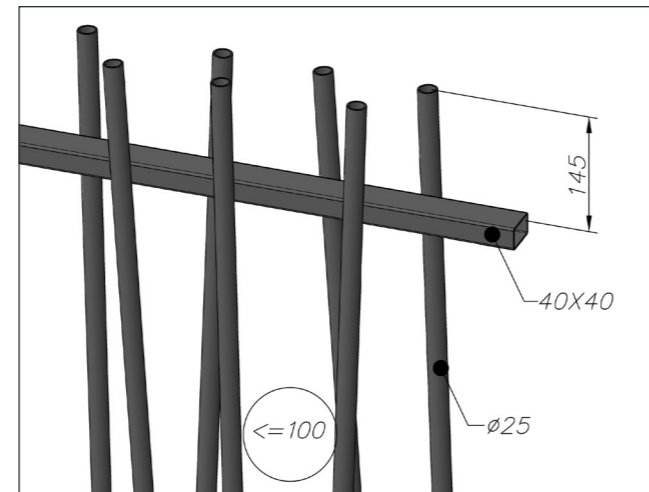
Poids du profil 3,56Kg/ml  
Tôle galvanisée Z-275  
Épaisseur: 2mm  
I/V= 8,38cm<sup>3</sup>



## BARREAUDAGE

- Barreaudage traverse horizontale 40x40x1.5mm et barreaux verticaux diamètre 25mm ep 1.5mm implantation aléatoire.
- Assemblage rapide sans soudures.

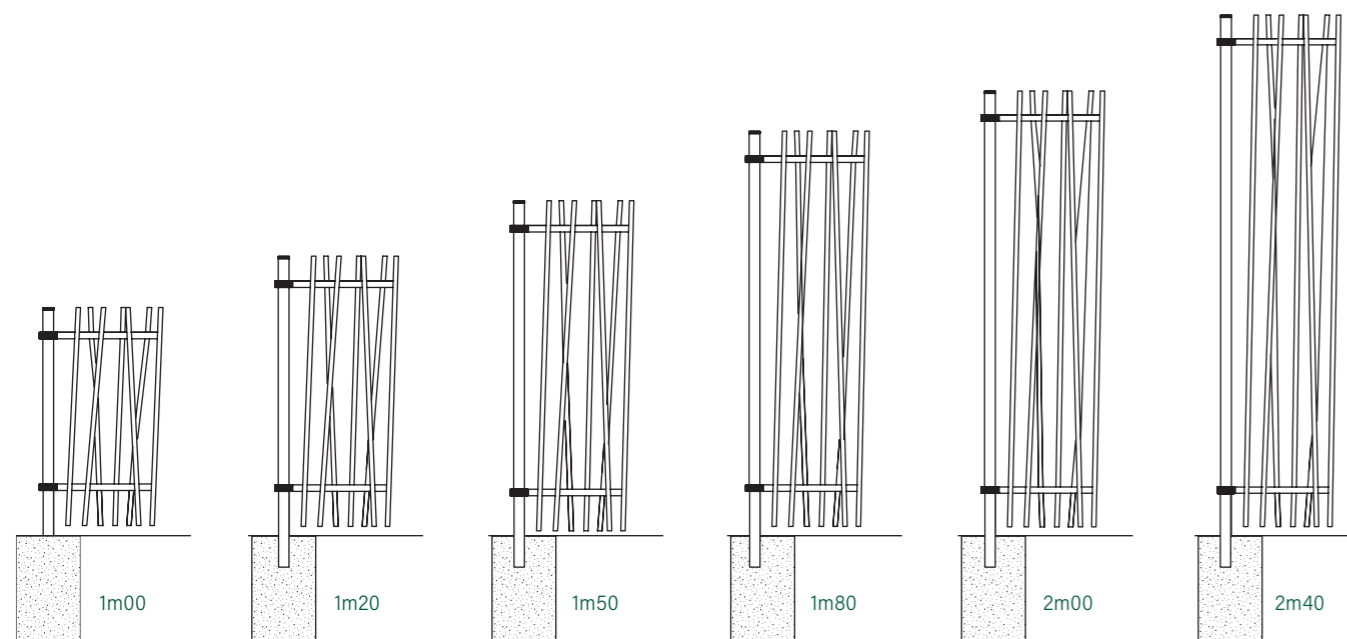
### Détail panneau Nature



HAUTEUR CLÔTURE	PANNEAU		POTEAU					
			POTEAU ROND		POTEAU CARRÉ		LONGUEUR	
	LONGUEUR	HAUTEUR	TYPE (mm)	ENTRE AXE	TYPE (mm)	ENTRE AXE	A SCELLER	SUR PLATINE
1m00	2m480	1m00	Ø60x2	2m570 <sup>+5mm</sup> <sub>-0mm</sub>	60x60x2	2m545 <sup>+5mm</sup> <sub>-0mm</sub>	1m30	1m05
1m20		1m20					1m50	1m25
1m50		1m50					1m90	1m55
1m80		1m80	2m15		1m85			
2m00		2m00	2m35		2m05			
2m40		2m40	2m90		2m45			

NOTE: Pour les sections de plus de 10 panneaux, il est recommandé de réajuster l'espacement afin de ne pas accumuler les erreurs de mesure.

## Hauteur clôture



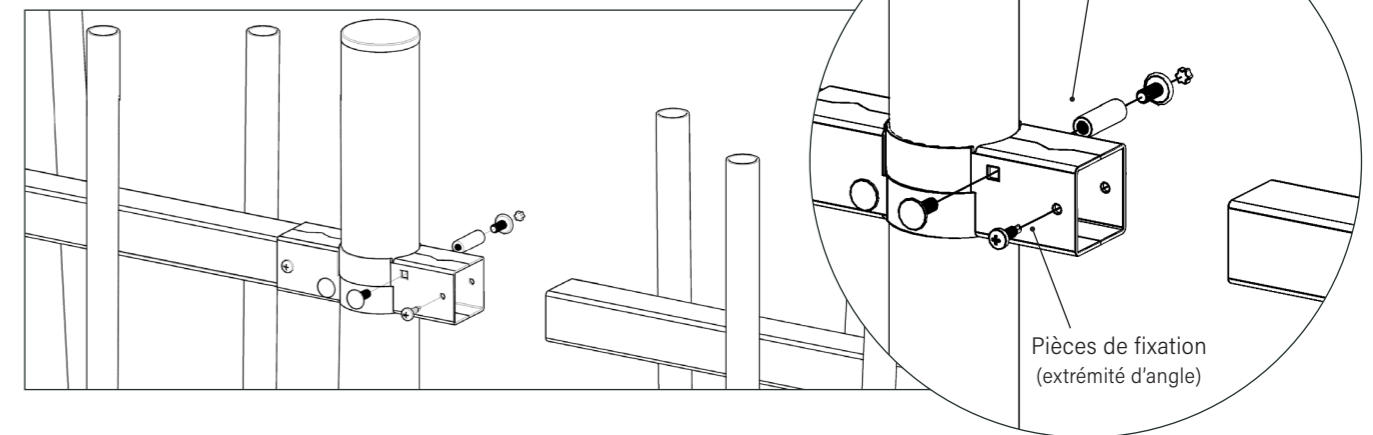
## Poteau rond

La liaison entre le poteau et le panneau est réalisée à l'aide de colliers métalliques en tôle de 1,5 mm d'épaisseur, qui offrent une esthétique à la fois robuste et discrète.

SYSTÈME DE CONNEXION ROUND POST	
DEMANDE	Poteaux ronds Ø60mm
MATERIEL	Colliers métalliques en tôle galvanisée de 1,5 mm d'épaisseur
FINITION	Les colliers sont plastifiées avec le système de revêtement Rivisa Protecline et de la même couleur que le portail
COMPOSITION	Collier métallique + Pièces de fixation

UNITÉS PAR POTEAU	
POTEAUX INTERMÉDIAIRES / ANGLE	4 unités par poteau
POTEAUX EXTREMOS	2 unités par poteau

### POTEAU INTERMÉDIAIRE



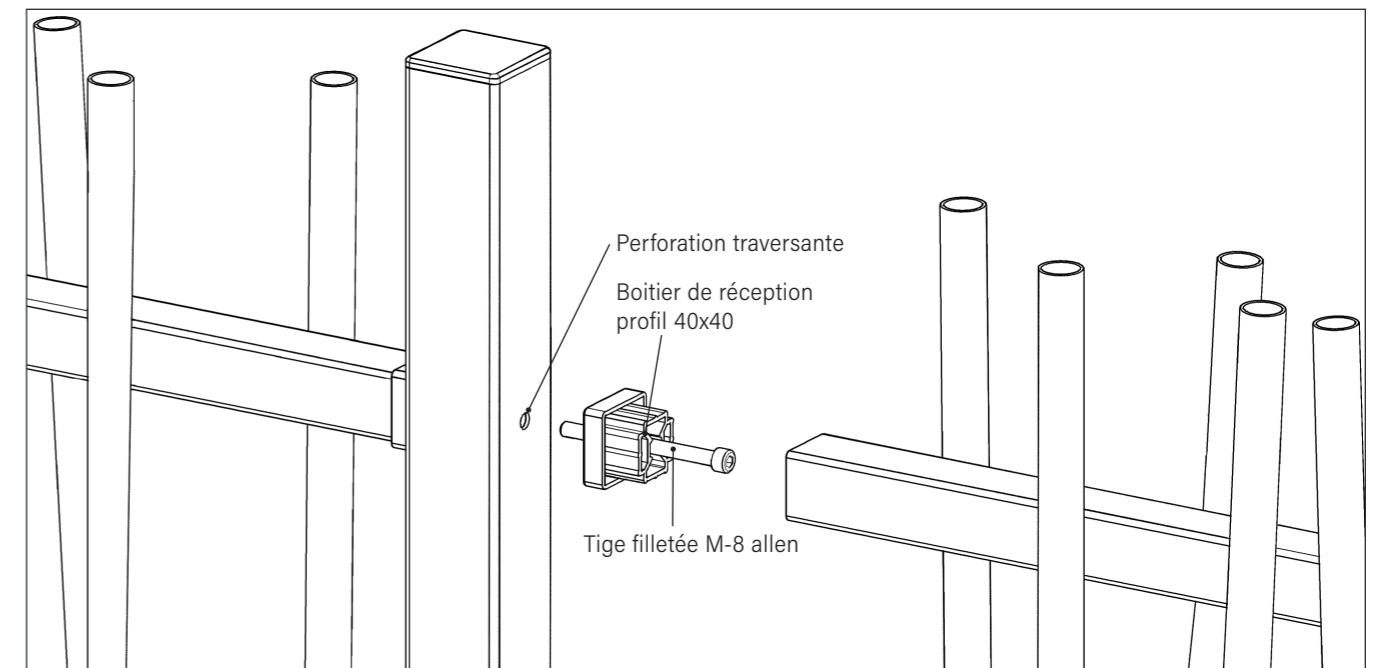
## Poteau carré

La liaison entre le poteau et panneau est réalisée avec un support en plastique de haute résistance.

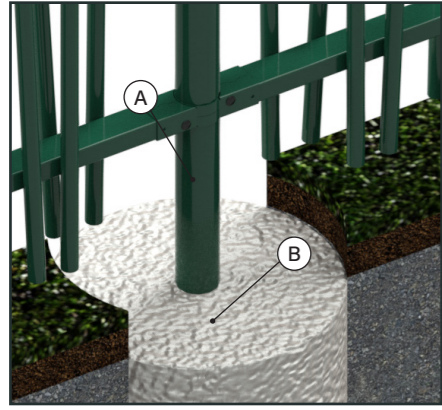
SYSTÈME DE CONNEXION DES POTEAUX CARRÉS	
DEMANDE	Poteaux carré 60x60mm
MATERIEL	Support en polypropylène
FINITION	Polypropylène noir
COMPOSITION	Support + Vis M.8 + Ecrou M.8

UNITÉS PAR POTEAU	
POTEAUX INTERMÉDIAIRES	4 pcs. support + 2 pcs. vis
POTEAU ANGLE	4 pcs. support + 4 pcs. vis
POTEAU DÉPART	2 pcs. support + 2 pcs. vis

### POTEAU INTERMÉDIAIRE

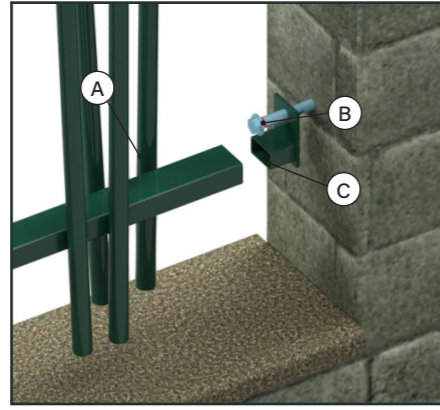


# Systèmes à bavolet



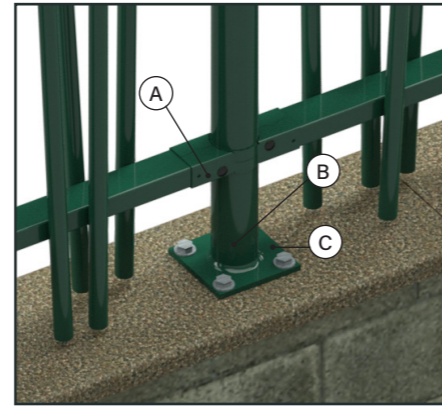
**SCELLEMENT**  
Pose des poteaux sur soubassement de béton.

- A. Poteau clôture Nature
- B. Scellement



**ANCRAGE AU MUR**  
Possibilité de pose de la clôture avec panneau latéral.

- A. Panneau clôture Nature
- B. Support mur
- C. Ancrage



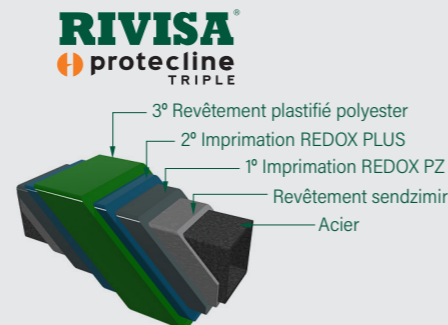
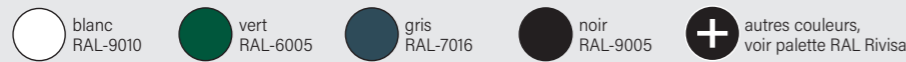
**PLATINE**  
Possibilité d'incorporer une plaque de base, pour installer les poteaux sur un mur en béton et dans des portails de hauteur > 2m00. Dimensions de la plaque 120x120x8mm.

- A. Poteau clôture Nature
- B. Platine
- C. Ancrage

## Revêtement anticorrosion

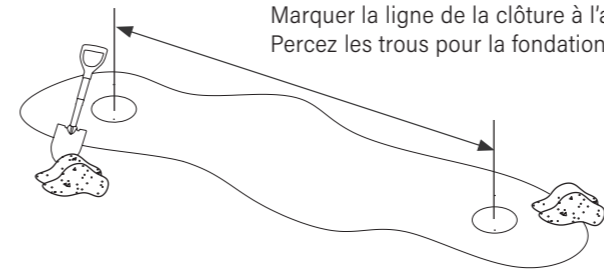
Tous les matériaux de la clôture sont sendzimir et plastifiés selon le système de revêtement anticorrosion **Rivisa Protecline**.

- Épaisseur minimale: 100 microns.
- Possibilité de plastification Rivisa Protecline Plus, qui augmente la durée de vie des matériaux.
- Disponible dans plusieurs couleurs de la charte RAL de Rivisa.
- Couleur standard :

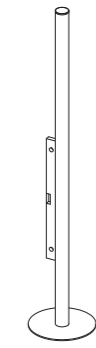


# Manuel de pose

Préparer le terrain

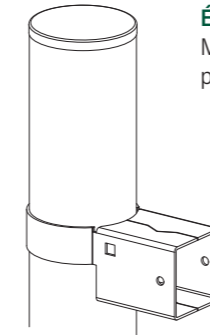


**Étape 1**  
Marquer la ligne de la clôture à l'aide d'une corde. Percez les trous pour la fondation des poteaux.

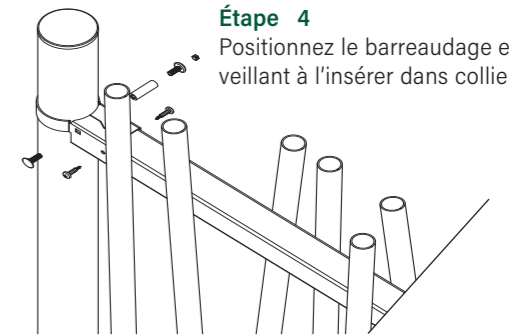


**Étape 2**  
Cimentez le premier poteau et mettez-le à l'aplomb à l'aide d'un niveau.

Assemblage du mât et du collier de serrage

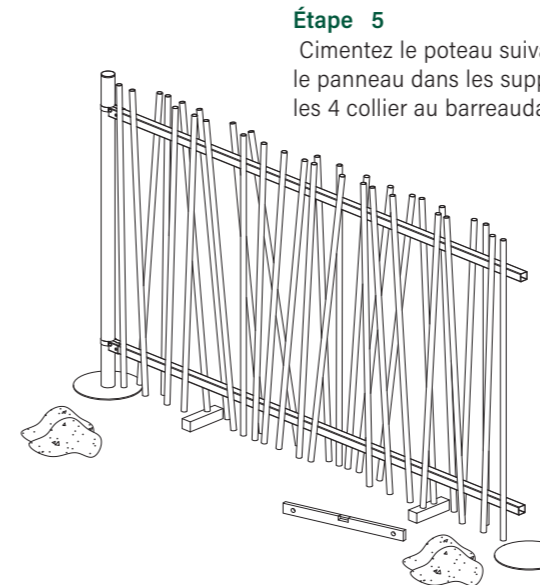


**Étape 3**  
Montez l'étrier métallique sur le poteau. (4 pièces par poteau).

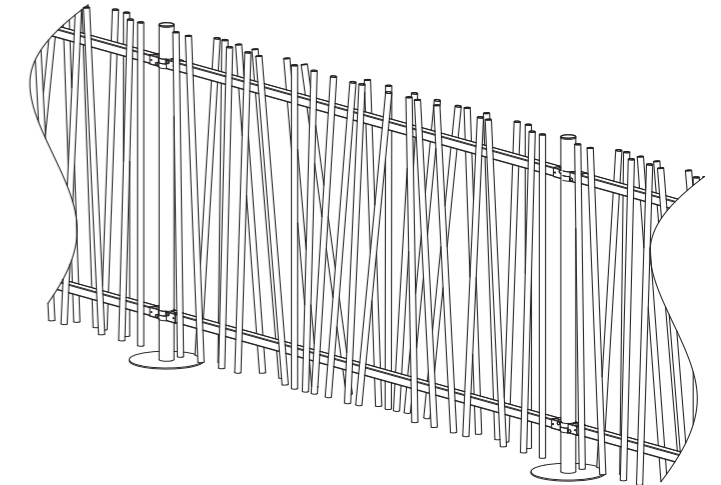


**Étape 4**  
Positionnez le barreaudage en veillant à l'insérer dans collier.

Montage du barreaudage et des sections d'extrémité



**Étape 5**  
Cimentez le poteau suivant et insérez le panneau dans les supports. Vissez les 4 colliers au barreaudage.



**Étape 6**  
En cas d'ancrage avec une plaque de base au lieu d'une fondation, vissez la base et insérez le premier poteau. Accrochez le panneau et insérez le poste suivant.

