



À SOULIGNER

- Clôture résidentielle de design
- Cadres offrant un certain degré d'intimité
- Montage rapide et facile
- Système de vis de sécurité indémontable
- Système d'assemblage poteau/cadre unique et polyvalent

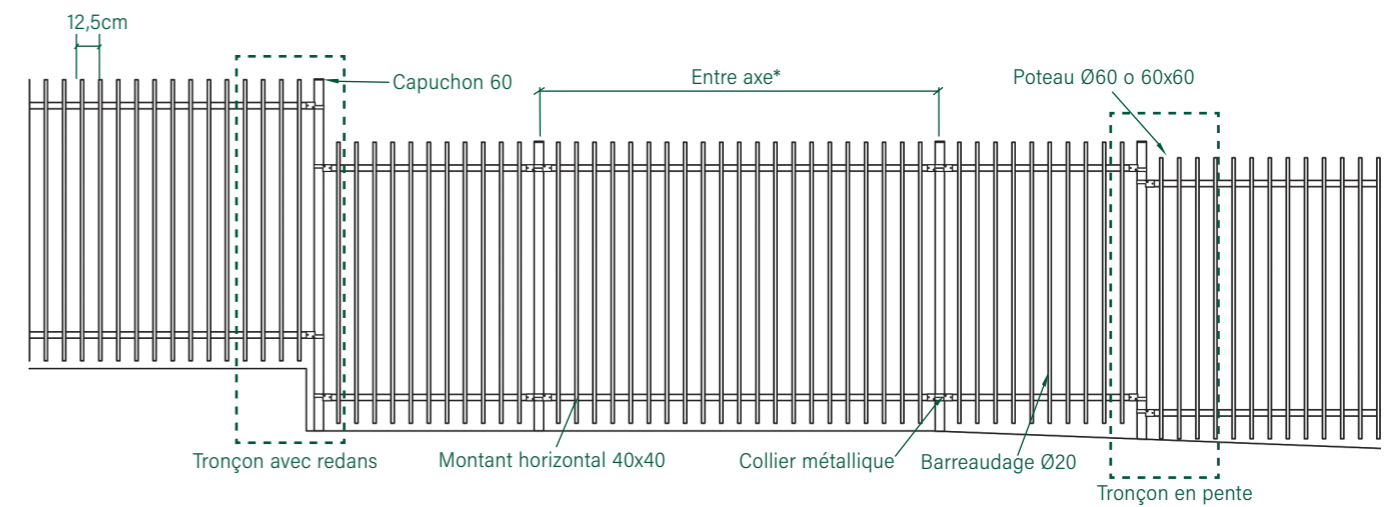
Lieux d'application



Plan général de la clôture

10
ANNÉES DE
GARANTIE

*Entre axe	
Poteau rond 2m570	Poteau carré 2m545



TRAMO ESCALONADO Y PENDIENTE

- Un seul modèle de bride résout les changements de direction à différents angles, les pentes et les sections étagées, sans avoir besoin de soudures.
- Dans la section étagée et la section inclinée, placez le poteau le plus long (longueur normale + marche/dénivelé) en bas et fixez les cadres des deux sections supérieure et inférieure à ce dernier.

Caractéristiques techniques

POTEAUX

- Poteaux en tôle d'acier de diamètre 60x2mm, Ø60x3mm ou carré 60x60x2mm.
- Capuchon en polypropylène résistant aux conditions atmosphériques.

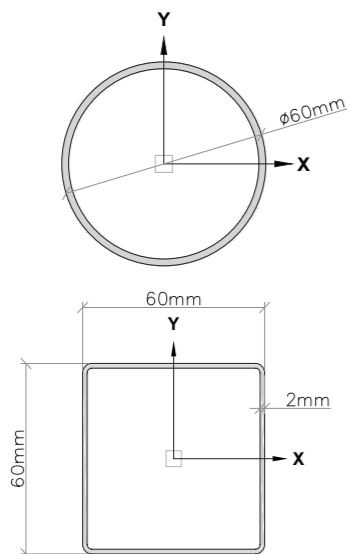
Détail poteau rond

Profilé Ø60x2mm
Poids du profil: 2,86Kg/ml
Tôle galvanisée Z-275
I/V= 5,11cm³

Profilé Ø60x3mm
Poids du profil: 4,22Kg/ml
Tôle galvanisée Z-275
I/V= 7,29cm³

Détail poteau carré

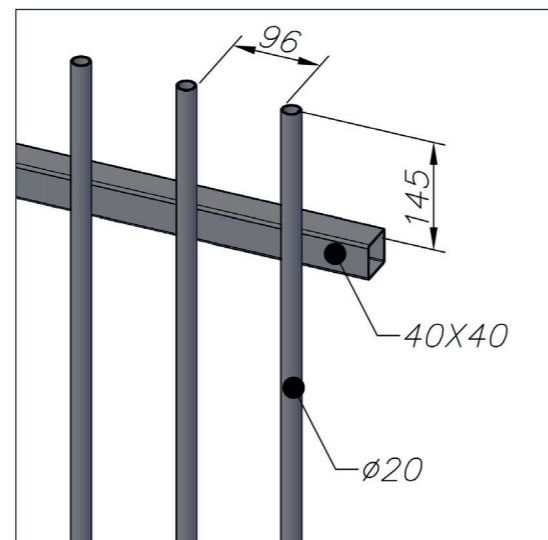
Poids du profil 3,56Kg/ml
Tôle galvanisée Z-275
Épaisseur: 2mm
I/V= 8,38cm³



BARREAUDAGE

- Barreaudage en profilés 40x40x1,5mm (horizontaux) et Ø20x1,5mm (verticaux).
- Pose rapide sans soudures.

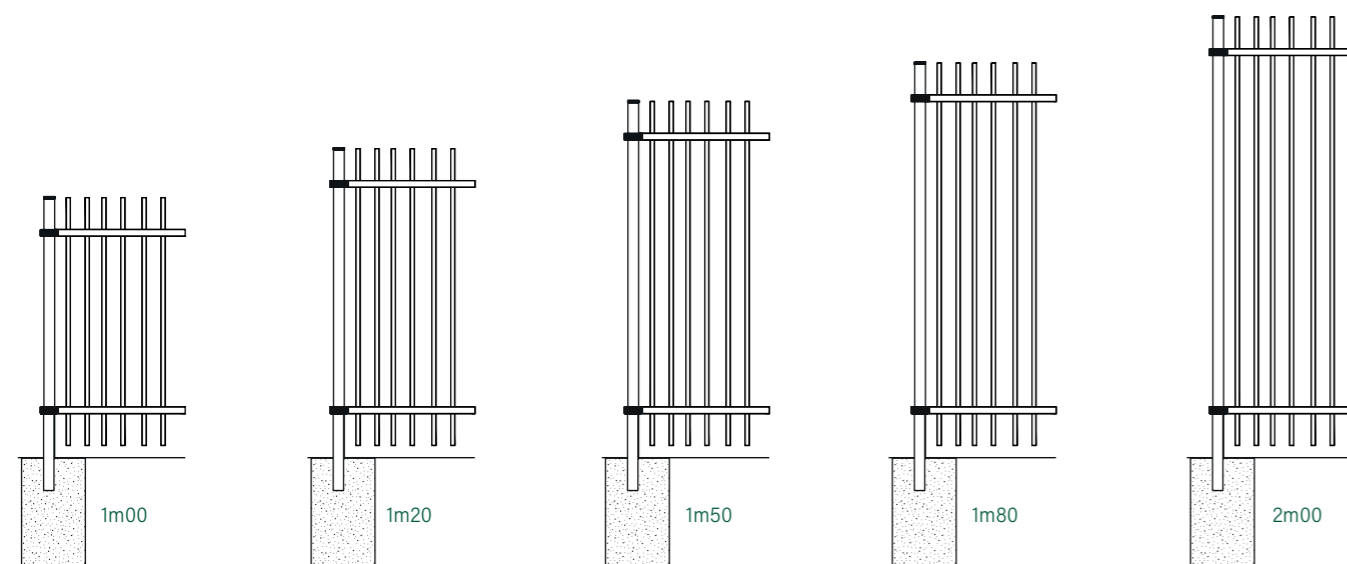
Detaille panel Pantah



HAUTEUR CLÔTURE	PANNEAU		POTEAU					
			POTEAU ROND		POTEAU CARRÉ		LONGUEUR	
	LONGUEUR	HAUTEUR	TYPE (mm)	ENTRE AXE	TYPE (mm)	ENTRE AXE	ASCELLER	SUR PLATINE
1m00	2m480	1m00	Ø60x2	2m570 ^{+5mm} _{-0mm}	60x60x2	2m545 ^{+5mm} _{-0mm}	1m30	1m05
1m20		1m20					1m50	1m25
1m50		1m50					1m90	1m55
1m80		1m80	2m15				1m85	
2m00		2m00	Ø60x3				2m35	2m05

NOTE: Pour les sections de plus de 10 panneaux, il est recommandé de réajuster l'espacement afin de ne pas accumuler les erreurs de mesure.

Hauteur clôture



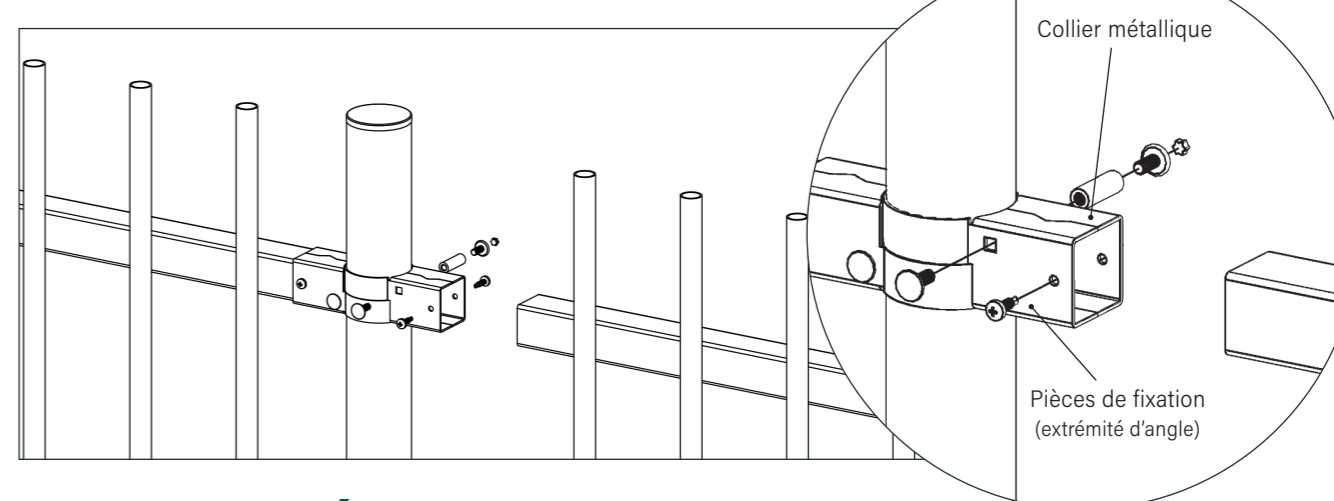
Poteau rond

La liaison entre le poteau et le panneau est réalisée à l'aide de colliers métalliques en tôle de 1,5mm d'épaisseur, qui offrent une esthétique à la fois robuste et discrète.

SYSTÈME DE CONNEXION ROUND POST	
DEMANDE	Poteaux ronds Ø60mm
MATERIEL	Colliers métalliques en tôle galvanisée de 1,5 mm d'épaisseur
FINITION	Les colliers sont plastifiés avec le système de revêtement Rivisa Protecline et de la même couleur que le clôture
COMPOSITION	Collier métallique + Pièces de fixation

UNITÉS PAR POTEAU	
POTEAUX INTERMÉDIAIRES / ANGLE	4 unités par poteau
POTEAUX DÉPART	2 unités par poteau

POTEAU INTERMÉDIAIRE



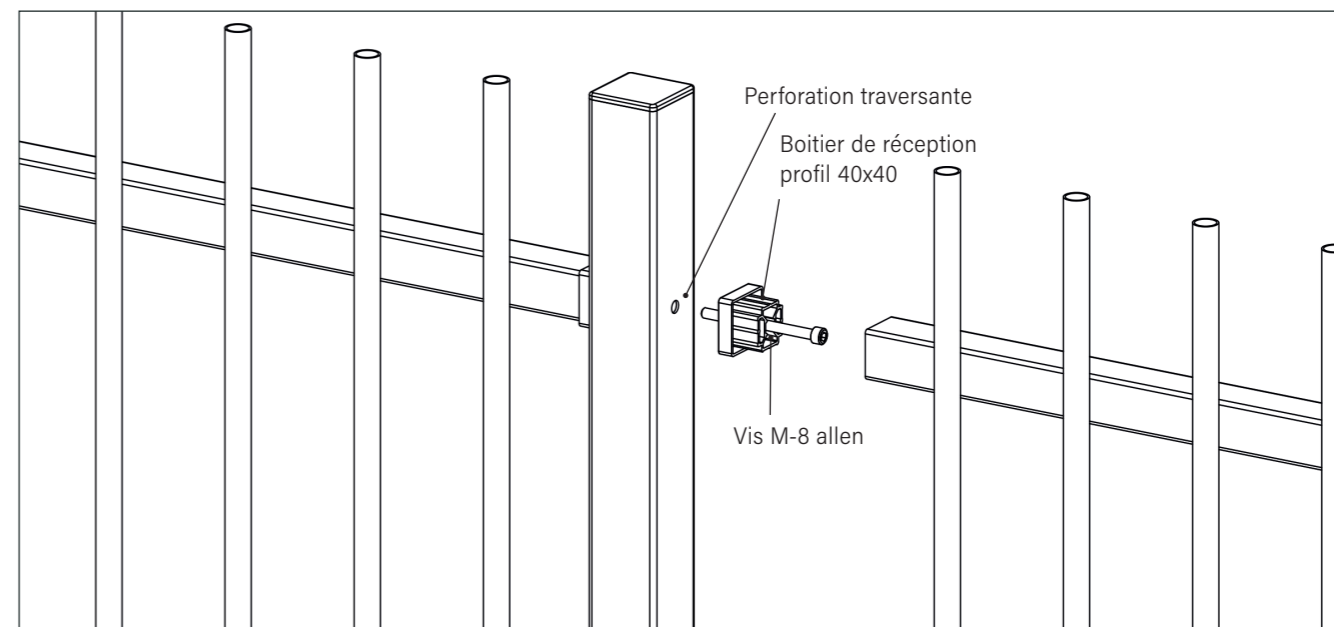
Poteau carré

La liaison entre le poteau et le panneau est réalisée avec un support en plastique de haute résistance.

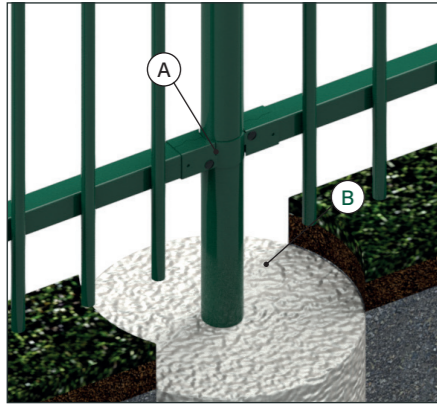
SYSTÈME DE CONNEXION DES POTEAUX CARRÉS	
DEMANDE	Poteaux carré 60x60mm
MATERIEL	Support en polypropylène
FINITION	Polypropylène noir
COMPOSITION	Support + Vis M.8 + Ecrou M.8

UNITÉS PAR POTEAU	
POTEAUX INTERMÉDIAIRES	4 pcs. support + 2 pcs. vis
POTEAU ANGLE	4 pcs. support + 4 pcs. vis
POTEAU DÉPART	2 pcs. support + 2 pcs. vis

POTEAU INTERMÉDIAIRE

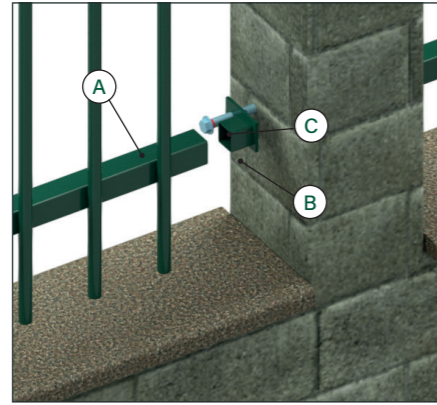


Systèmes à platines



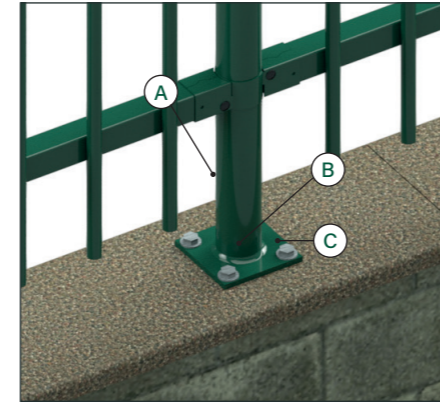
SCÈLEMENT
Pose des poteaux sur soubassement de béton.

- A. Poteau clôture Pantah
- B. Scellement



ANCRAGE AU MUR
Possibilité de pose de la clôture avec panneau latéral.

- A. Panneau clôture Pantah
- B. Support mur
- C. Ancre

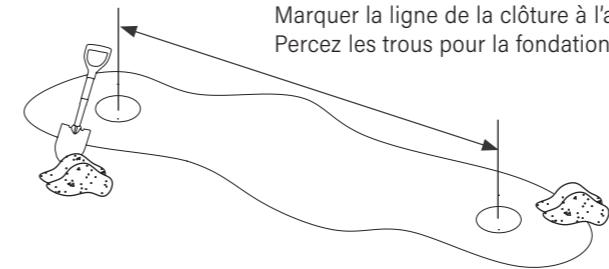


PLATINE
Possibilité d'incorporer une plaque de base, pour installer les poteaux sur un mur en béton et dans des portails de hauteur > 2m00. Dimensions de la plaque 120x120x8mm.

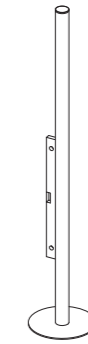
- A. Poteau clôture Pantah
- B. Platine
- C. Ancre

Manuel de pose

Préparer le terrain

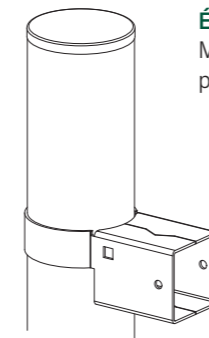


Étape 1
Marquer la ligne de la clôture à l'aide d'une corde.
Percez les trous pour la fondation des poteaux.

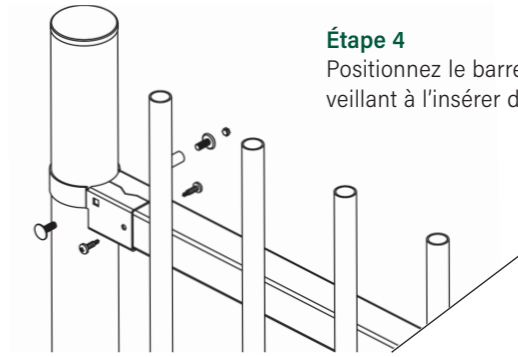


Étape 2
Cimentez le premier poteau et mettez-le à l'aplomb à l'aide d'un niveau.

Assemblage du mât et du collier de serrage

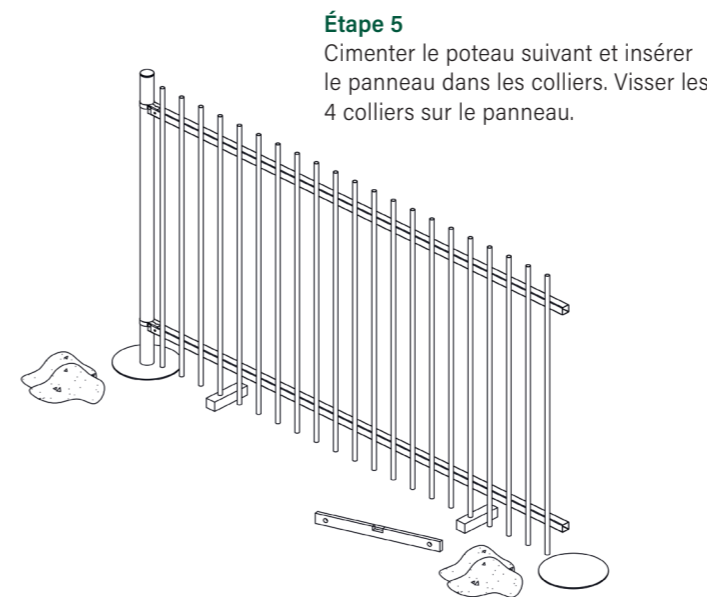


Étape 3
Montez l'étrier métallique sur le poteau. (4 pièces par poteau).

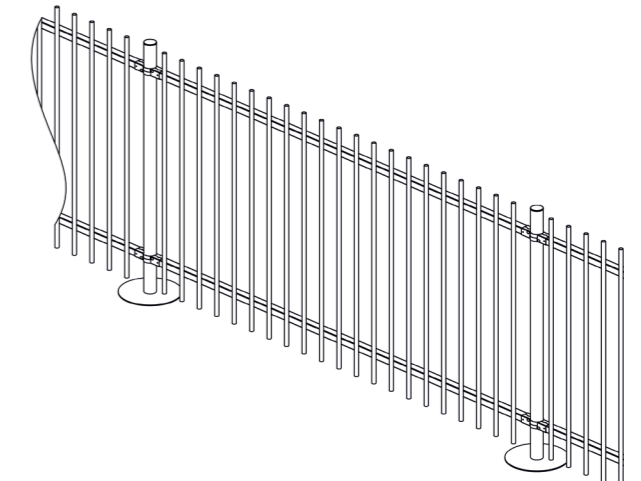


Étape 4
Positionnez le barreaudage en veillant à l'insérer dans collier.

Montage du barreaudage et des sections d'extrémité



Étape 5
Cimentez le poteau suivant et insérez le panneau dans les colliers. Visser les 4 colliers sur le panneau.



Répéter l'opération autant de fois que nécessaire. Si vous optez pour l'ancrage avec une plaque de base au lieu d'une fondation, vissez la plaque de base et insérez le premier poteau. Accrochez le panneau et placez le poteau suivant.

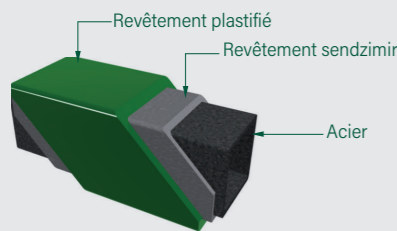
Revêtement anticorrosion

Tous les matériaux de la clôture sont sendzimir et plastifiés selon le système de revêtement anticorrosion **Rivisa Protecline**.

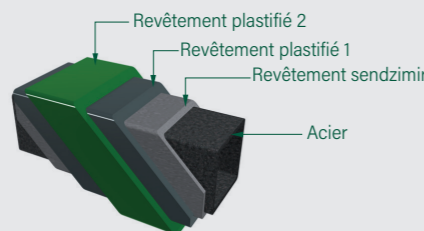
- Épaisseur minimale: 100 microns.
- Possibilité de plastification Rivisa Protecline Plus, qui augmente la durée de vie des matériaux.
- Disponible dans plusieurs couleurs de la charte RAL de Rivisa.
- Couleur standard :

- blanc RAL-9010
- vert RAL-6005
- gris RAL-7016
- noir RAL-9005
- + autres couleurs, voir palette RAL Rivisa

RIVISA
protecline



RIVISA
protecline PLUS



RIVISA
protecline TRIPLE

